



Features:

- Motor: Shaded Pole Induction Motor
- Motor Protection: Impedance Protected
- Bearing Type: Two Ball, Sleeve, or Hydro Dynamic
- Connection: UL 1430 AWG 22, 280mm Wire Leads or Terminal
- Frame Material: Aluminum Alloy
- Impeller Material: Plastic UL94V-0
- Operating Temp:
 - Two Ball: -10°C~70°C
 - Sleeve: -10°C~60°C
 - Hydro Dynamic: -10°C~70°C
- Life Expectancy:
 - Two Ball: 50,000 Hours
 - Sleeve: 30,000 Hours
 - Hydro Dynamic: 50,000 Hours



Fan-S Division



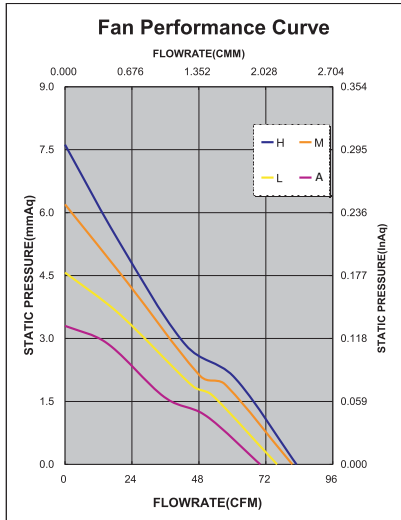
| Model No. | Volt. | Freq. | Current | Power | Rated Speed | Maximum AirFlow | | Maximum Static Pressure | | Noise Level | Weight |
|-----------------------|-------|-------|-----------|-------------|-------------|-----------------|-----------|-------------------------|-------------|-------------|--------|
| | (VAC) | (Hz) | (A) | (W) | (rpm) | (CMM) | (CFM) | (InAq) | (mmAq) | (dB/A) | (g) |
| FAA1-12038N * H ** 31 | 115 | 50/60 | 0.23/0.18 | 17.00/14.00 | 2700/3000 | 2.348/2.674 | 83.0/94.5 | 0.330/0.350 | 7.620/8.890 | 42.2/44.5 | 550 |
| FAA1-12038Q * H ** 31 | 230 | 50/60 | 0.12/0.10 | 17.00/14.00 | 2700/3000 | 2.348/2.674 | 83.0/94.5 | 0.330/0.350 | 7.620/8.890 | 42.2/44.5 | 550 |
| FAA1-12038N * M ** 31 | 115 | 50/60 | 0.16/0.14 | 18.40/16.10 | 2600/2800 | 2.306/2.462 | 81.5/87.0 | 0.244/0.210 | 6.197/5.334 | 41.0/43.0 | 550 |
| FAA1-12038Q * M ** 31 | 230 | 50/60 | 0.08/0.07 | 18.40/16.10 | 2600/2800 | 2.306/2.462 | 81.5/87.0 | 0.244/0.210 | 6.197/5.334 | 41.0/43.0 | 550 |
| FAA1-12038N * L ** 31 | 115 | 50/60 | 0.10/0.09 | 11.50/10.35 | 2400/2200 | 2.150/1.924 | 76.0/68.0 | 0.180/0.100 | 4.572/2.540 | 40.1/37.9 | 550 |
| FAA1-12038Q * L ** 31 | 230 | 50/60 | 0.05/0.04 | 11.50/9.20 | 2400/2200 | 2.150/1.924 | 76.0/68.0 | 0.180/0.100 | 4.572/2.540 | 40.1/37.9 | 550 |
| FAA1-12038N * A ** 31 | 115 | 50/60 | 0.08/0.07 | 9.20/8.05 | 2300/1700 | 1.981/1.514 | 70.0/53.5 | 0.130/0.060 | 3.302/1.524 | 39.2/30.5 | 550 |
| FAA1-12038Q * A ** 31 | 230 | 50/60 | 0.04/0.04 | 9.20/9.20 | 2300/1700 | 1.981/1.514 | 70.0/53.5 | 0.130/0.060 | 3.302/1.524 | 39.2/30.5 | 550 |

* Indicates "B" (Ball Bearing), "S" (Sleeve Bearing), or "H" (Hydro Dynamic)

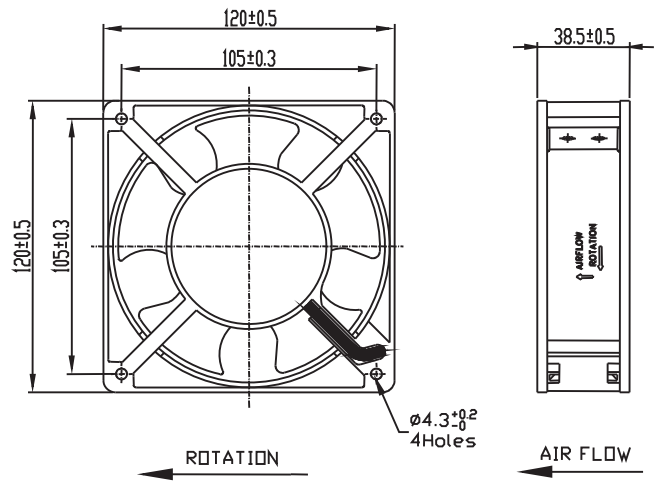
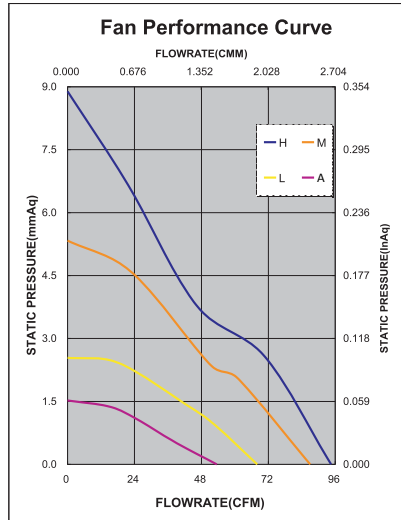
Noise is measured at the distance of one (1) meter from the axis of intake.

** Indicates "W" (Wire Leads) or "T" (Terminal)

50Hz



60Hz



Данный компонент на территории Российской Федерации

Вы можете приобрести в компании MosChip.

Для оперативного оформления запроса Вам необходимо перейти по данной ссылке:

<http://moschip.ru/get-element>

Вы можете разместить у нас заказ для любого Вашего проекта, будь то серийное производство или разработка единичного прибора.

В нашем ассортименте представлены ведущие мировые производители активных и пассивных электронных компонентов.

Нашей специализацией является поставка электронной компонентной базы двойного назначения, продукции таких производителей как XILINX, Intel (ex.ALTERA), Vicor, Microchip, Texas Instruments, Analog Devices, Mini-Circuits, Amphenol, Glenair.

Сотрудничество с глобальными дистрибьюторами электронных компонентов, предоставляет возможность заказывать и получать с международных складов практически любой перечень компонентов в оптимальные для Вас сроки.

На всех этапах разработки и производства наши партнеры могут получить квалифицированную поддержку опытных инженеров.

Система менеджмента качества компании отвечает требованиям в соответствии с ГОСТ Р ИСО 9001, ГОСТ РВ 0015-002 и ЭС РД 009

Офис по работе с юридическими лицами:

105318, г.Москва, ул.Щербаковская д.3, офис 1107, 1118, ДЦ «Щербаковский»

Телефон: +7 495 668-12-70 (многоканальный)

Факс: +7 495 668-12-70 (доб.304)

E-mail: info@moschip.ru

Skype отдела продаж:

moschip.ru

moschip.ru_4

moschip.ru_6

moschip.ru_9