

THIS DRAWING IS UNPUBLISHED. RELEASED FOR PUBLICATION.

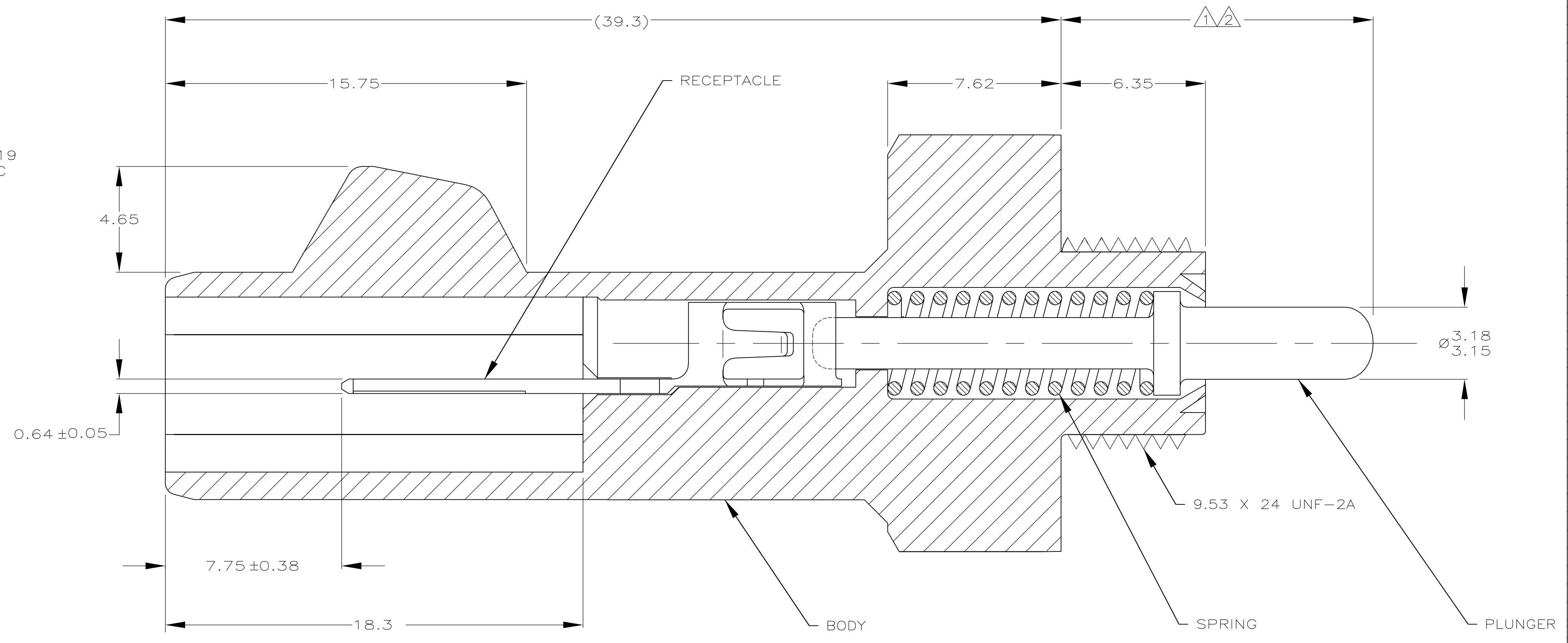
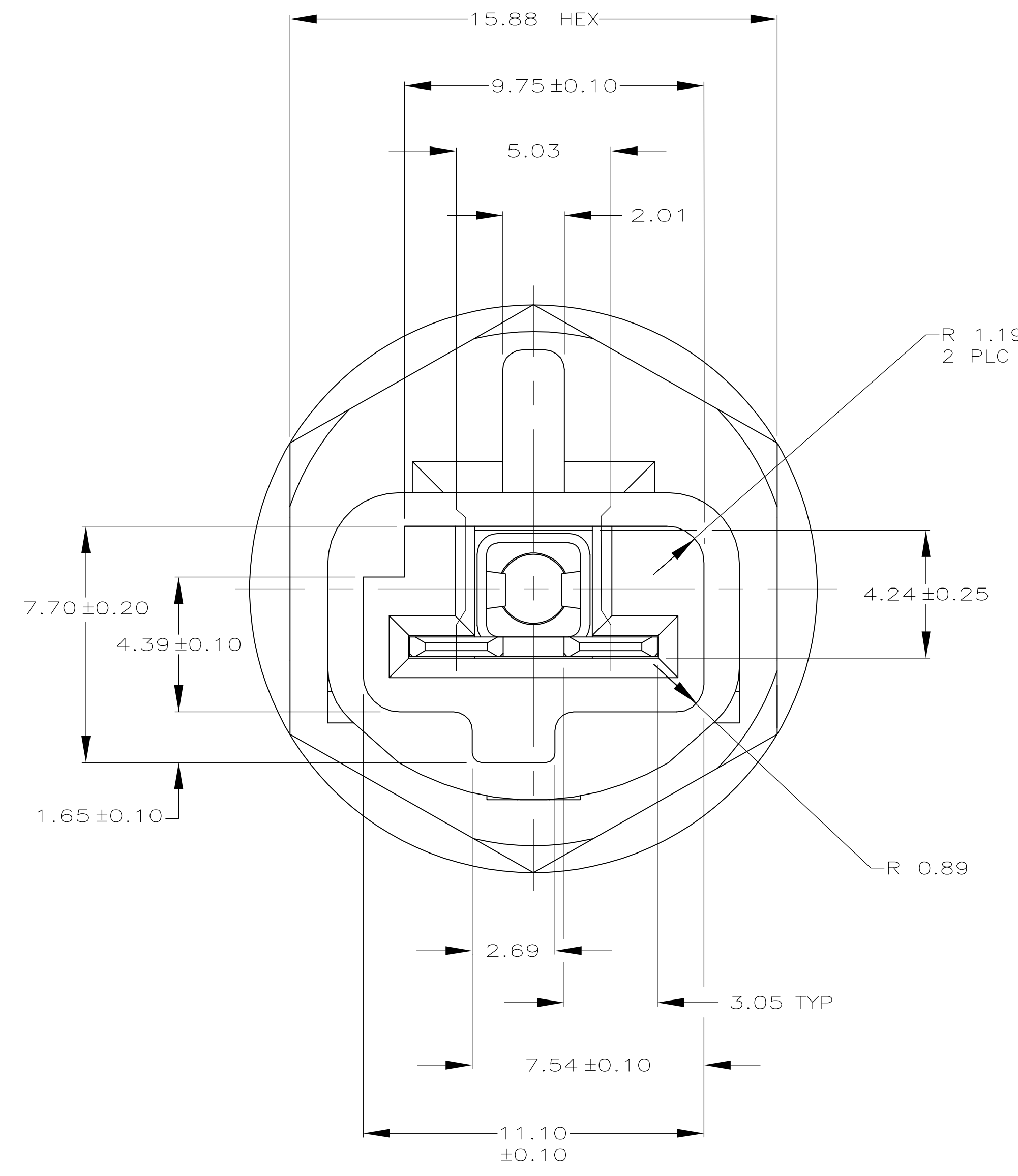
© COPYRIGHT BY TYCO ELECTRONICS CORPORATION. ALL RIGHTS RESERVED.

CONVERSION TABLE					
MM	IN	MM	IN	MM	IN
0.05	.002	3.15	.124	11.10	.437
0.10	.004	3.18	.125	11.3	.445
0.13	.005	4.24	.167	12.29	.484
.020	.008	4.39	.173	12.8	.504
0.25	.010	4.65	.183	13.26	.522
0.38	.015	5.03	.198	13.46	.530
0.64	.025	6.35	.250	13.97	.550
0.89	.035	7.54	.297	15.75	.620
1.19	.047	7.62	.300	15.88	.625
1.65	.065	7.75	.305	18.3	.720
2.01	.079	7.70	.303	39.3	1.55
2.69	.106	9.53	.375	-	-
3.05	.120	9.75	.384	-	-

LOC	DIST	REVISIONS			
P	LTR	DESCRIPTION	DATE	DWN	APVD
D		REVISED PER ECR-05-015257	11JAN06	AH	DC

① PLUNGER POSITION HEIGHT:  
 MAXIMUM SOLID - 11.3  
 FREE - 13.46 - 13.97  
 ELECTRICAL CONTACT - 12.29 - 12.8

② PLUNGER LOAD AT 13.26 TO BE 6.7 TO 9.3 N  
 [ 1.5 TO 2.1 LBS ].



STAINLESS STEEL	BRASS, BRIGHT TIN-LEAD PL	BRASS, NICKEL PLATING	NYLON, NATURAL	360387-1
SPRING	RECEPTACLE	PLUNGER	BODY	PART NO.
THIS DRAWING IS A CONTROLLED DOCUMENT.		DWN T. BECK 4-10-92	tyco Electronics Tyco Electronics Corporation Harrisburg, PA 17105-3608	
DIMENSIONS: mm	TOLERANCES UNLESS OTHERWISE SPECIFIED:	CHK R. SWING 4-10-92	APPR M. SHORE 4-14-92	NAME ASSEMBLY, BRAKE SWITCH
0 PLC ± -	1 PLC ± 0.3	PRODUCT SPEC	APPLICATION SPEC	RESTRICTED TO
2 PLC ± 0.15	3 PLC ± -	WEIGHT	SCALE	REV
4 PLC ± -	ANGLES ± 0.30°	FINISH	SCALE 8:1	SHEET 1 OF 1
MATERIAL SEE TABLE	SEE TABLE	CUSTOMER DRAWING	SIZE A1	CAGE CODE 00779
		DRAWING NO. 360387		REV D

## Данный компонент на территории Российской Федерации

### Вы можете приобрести в компании MosChip.

Для оперативного оформления запроса Вам необходимо перейти по данной ссылке:

<http://moschip.ru/get-element>

Вы можете разместить у нас заказ для любого Вашего проекта, будь то серийное производство или разработка единичного прибора.

В нашем ассортименте представлены ведущие мировые производители активных и пассивных электронных компонентов.

Нашей специализацией является поставка электронной компонентной базы двойного назначения, продукции таких производителей как XILINX, Intel (ex.ALTERA), Vicor, Microchip, Texas Instruments, Analog Devices, Mini-Circuits, Amphenol, Glenair.

Сотрудничество с глобальными дистрибьюторами электронных компонентов, предоставляет возможность заказывать и получать с международных складов практически любой перечень компонентов в оптимальные для Вас сроки.

На всех этапах разработки и производства наши партнеры могут получить квалифицированную поддержку опытных инженеров.

Система менеджмента качества компании отвечает требованиям в соответствии с ГОСТ Р ИСО 9001, ГОСТ РВ 0015-002 и ЭС РД 009

### Офис по работе с юридическими лицами:

105318, г.Москва, ул.Щербаковская д.3, офис 1107, 1118, ДЦ «Щербаковский»

Телефон: +7 495 668-12-70 (многоканальный)

Факс: +7 495 668-12-70 (доб.304)

E-mail: [info@moschip.ru](mailto:info@moschip.ru)

Skype отдела продаж:

moschip.ru

moschip.ru\_4

moschip.ru\_6

moschip.ru\_9