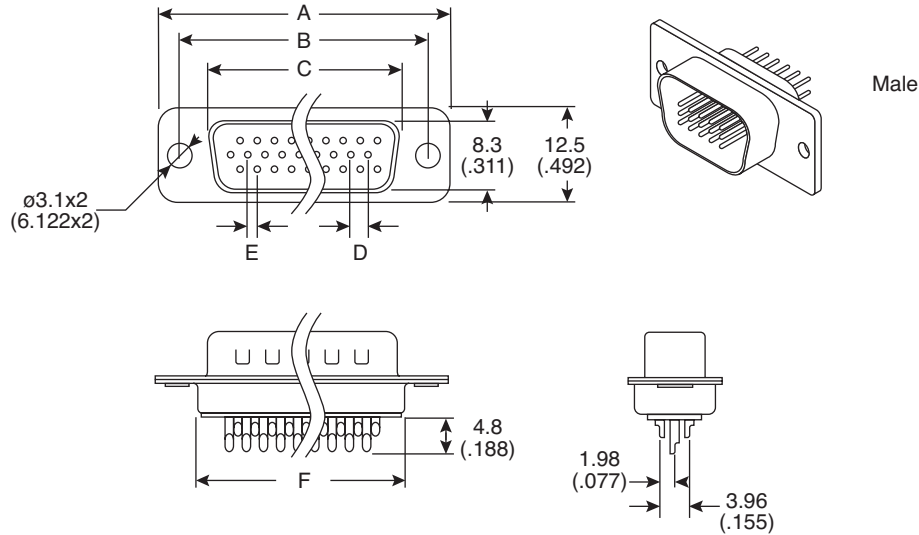


High Density D-Sub Connectors Male

156-1815-E, 156-1826-E



High Density D-Sub Connectors Male



Dimensions: mm (in.)

Mouser Stock No.	No. of pins	A	B	C	D	E	F
156-1815-E	15	16.92	25.00	30.8	2.29	1.14	19.2
156-1826-E	26	25.25	33.30	39.2	2.29	1.14	27.7

SPECIFICATIONS	
Contact current rating:	3 amperes
Contact resistance:	15 MΩ Max. @ 500VDC
Operating temperature:	-55°C to +105°C
Dielectric withstanding voltage:	1000 VAC/Minute.
Insulator	Thermal Plastic
Contacts	Copper Alloy
Shell	Steel
Rivet, Boardlock	Copper Alloy
Underplate	50μ" Nickel
Contact Area	1μ"~30μ" Selective Gold
Solder Tails	100μ" Tin/Lead Free (Brighten Tin/Matte Tin)
RoHS Compliant	

Date Last Revised: 6-13-12

Available from Mouser Electronics
1-800-346-6873 / www.mouser.com

KC- 301144

156-1815-E, 156-1826-E

Данный компонент на территории Российской Федерации

Вы можете приобрести в компании MosChip.

Для оперативного оформления запроса Вам необходимо перейти по данной ссылке:

<http://moschip.ru/get-element>

Вы можете разместить у нас заказ для любого Вашего проекта, будь то серийное производство или разработка единичного прибора.

В нашем ассортименте представлены ведущие мировые производители активных и пассивных электронных компонентов.

Нашей специализацией является поставка электронной компонентной базы двойного назначения, продукции таких производителей как XILINX, Intel (ex.ALTERA), Vicor, Microchip, Texas Instruments, Analog Devices, Mini-Circuits, Amphenol, Glenair.

Сотрудничество с глобальными дистрибьюторами электронных компонентов, предоставляет возможность заказывать и получать с международных складов практически любой перечень компонентов в оптимальные для Вас сроки.

На всех этапах разработки и производства наши партнеры могут получить квалифицированную поддержку опытных инженеров.

Система менеджмента качества компании отвечает требованиям в соответствии с ГОСТ Р ИСО 9001, ГОСТ РВ 0015-002 и ЭС РД 009

Офис по работе с юридическими лицами:

105318, г.Москва, ул.Щербаковская д.3, офис 1107, 1118, ДЦ «Щербаковский»

Телефон: +7 495 668-12-70 (многоканальный)

Факс: +7 495 668-12-70 (доб.304)

E-mail: info@moschip.ru

Skype отдела продаж:

moschip.ru

moschip.ru_4

moschip.ru_6

moschip.ru_9