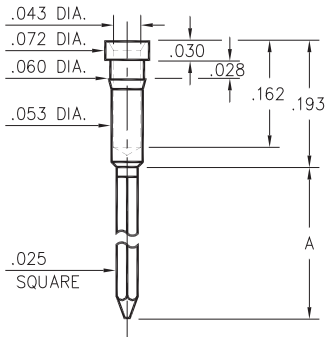


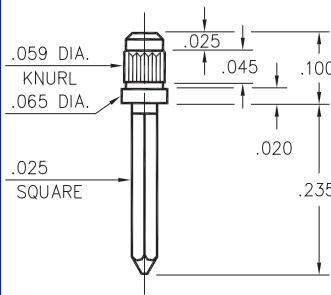
### 1030 ⇒ 1032



Basic Part Number	# of Wraps	Wrap Length A
1032-1	1	.260
1031-2	2	.360
1030-3	3	.500

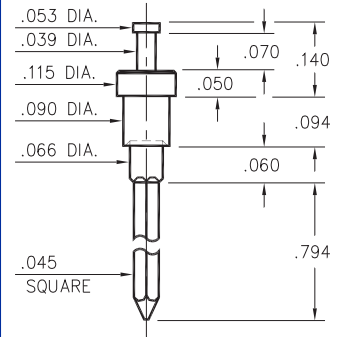
**103X-X-05-XX-00-00-01-0**  
Press-fit in .057 mounting hole

### 1216



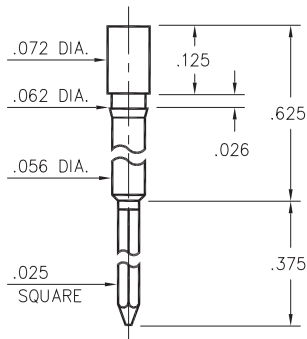
**1216-0-05-XX-00-00-01-0**  
Press-fit in .056 mounting hole

### 1095



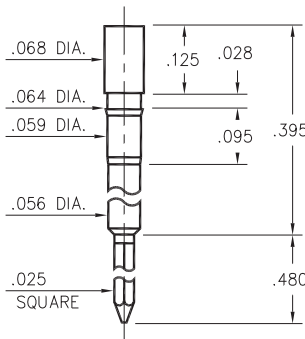
**1095-0-05-XX-00-00-01-0**  
Swage mount in .094 hole  
For .062 thick board

### 1214



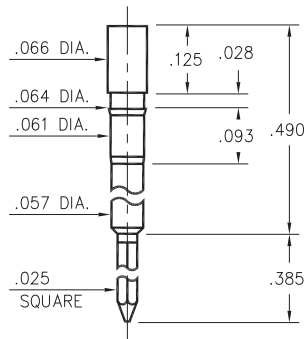
**1214-0-05-XX-00-00-01-0**  
Press-fit in .059 mounting hole

### 1212



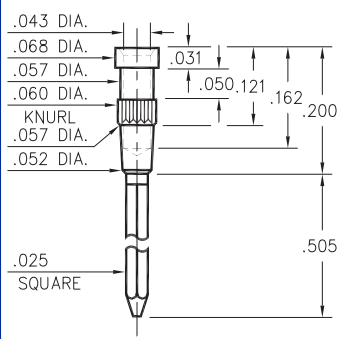
**1212-0-05-XX-00-00-01-0**  
Press-fit in .061 mounting hole

### 1213



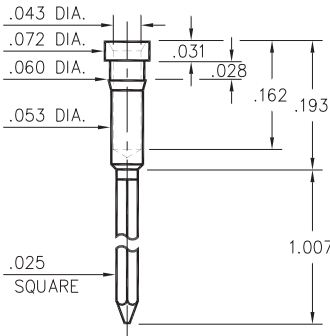
**1213-0-05-XX-00-00-01-0**  
Press-fit in .061 mounting hole

### 0318



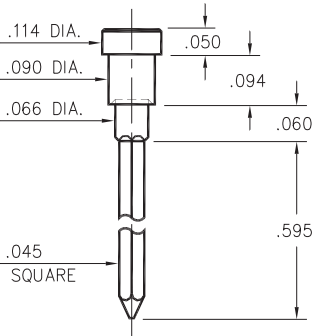
**0318-3-05-XX-00-00-01-0**  
Press-fit in .057 mounting hole

### 1302



**1302-0-05-XX-00-00-01-0**  
Press-fit in .057 mounting hole

### 1097



**1097-0-05-XX-00-00-01-0**  
Swage mount in .094 hole  
for .062 thick board

#### SPECIFICATIONS

**PIN MATERIAL:**  
Brass Alloy 360, 1/2 Hard  
Swage pins are annealed

**DIMENSION IN INCHES**  
**TOLERANCES ON:**  
LENGTHS: ±.005  
DIAMETERS: ±.002  
ANGLES: ± 2°

**ORDER CODE: XXXX - X - 05 - XX - 00 - 00 - 01 - 0**

**BASIC PART #**

**SPECIFY PIN FINISH:**

- 01 200µ" TIN/LEAD OVER NICKEL
- ◇ 80 200µ" TIN OVER NICKEL (RoHS)
- ◇ 15 10µ" GOLD OVER NICKEL (RoHS)
- ◇ 21 20µ" GOLD OVER NICKEL (RoHS)



## Данный компонент на территории Российской Федерации

### Вы можете приобрести в компании MosChip.

Для оперативного оформления запроса Вам необходимо перейти по данной ссылке:

<http://moschip.ru/get-element>

Вы можете разместить у нас заказ для любого Вашего проекта, будь то серийное производство или разработка единичного прибора.

В нашем ассортименте представлены ведущие мировые производители активных и пассивных электронных компонентов.

Нашей специализацией является поставка электронной компонентной базы двойного назначения, продукции таких производителей как XILINX, Intel (ex.ALTERA), Vicor, Microchip, Texas Instruments, Analog Devices, Mini-Circuits, Amphenol, Glenair.

Сотрудничество с глобальными дистрибьюторами электронных компонентов, предоставляет возможность заказывать и получать с международных складов практически любой перечень компонентов в оптимальные для Вас сроки.

На всех этапах разработки и производства наши партнеры могут получить квалифицированную поддержку опытных инженеров.

Система менеджмента качества компании отвечает требованиям в соответствии с ГОСТ Р ИСО 9001, ГОСТ РВ 0015-002 и ЭС РД 009

### Офис по работе с юридическими лицами:

105318, г.Москва, ул.Щербаковская д.3, офис 1107, 1118, ДЦ «Щербаковский»

Телефон: +7 495 668-12-70 (многоканальный)

Факс: +7 495 668-12-70 (доб.304)

E-mail: [info@moschip.ru](mailto:info@moschip.ru)

Skype отдела продаж:

moschip.ru

moschip.ru\_4

moschip.ru\_6

moschip.ru\_9