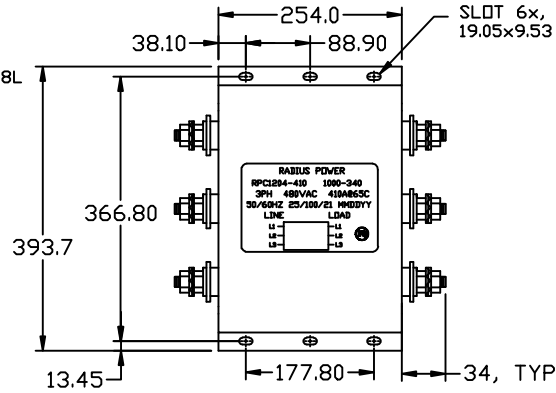
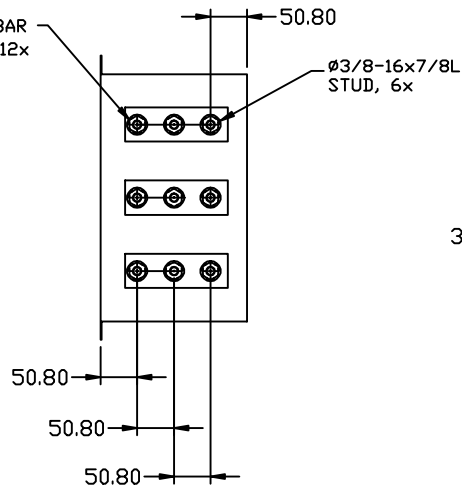
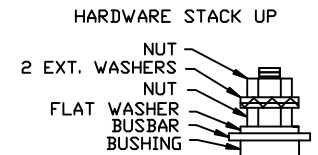
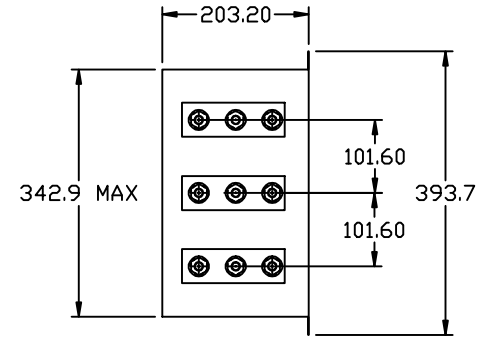


MECHANICALS

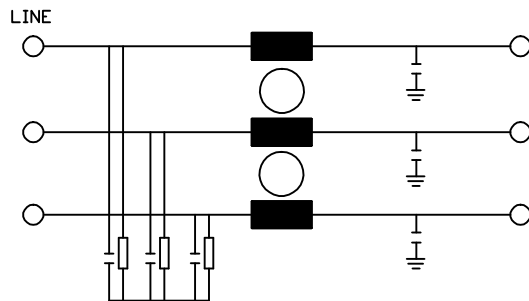
BUS BAR  
0.125" THICK, 12x



STUD, GND, 3/8-16, 6x  
NUT/EXT. WASHER/NUT



SCHEMATIC



MODEL / ITEM	RPC1204-410 / 1000-340	
UNITS	MM	
DATE	082009	
HOUSING	CRS / NICKEL OR TIN	
VOLT / CURR	480VAC / 410A	
FREQ(HZ)	50/60	
AMB / STORAGE	65C / -40 TO 100C	
WT(LB/KG), TYP	36.0/16.3	
HIPOT,LG (VDC)	3.5K	
TYP LK CURR	1mA (<480V/60HZ)	
TOLERANCE	0.0/0.00=±0.5/±0.25	AN AstrodyneTDI COMPANY
ANGLE=±0.5°	CONFIDENTIAL DOCUMENT	



## Данный компонент на территории Российской Федерации

### Вы можете приобрести в компании MosChip.

Для оперативного оформления запроса Вам необходимо перейти по данной ссылке:

<http://moschip.ru/get-element>

Вы можете разместить у нас заказ для любого Вашего проекта, будь то серийное производство или разработка единичного прибора.

В нашем ассортименте представлены ведущие мировые производители активных и пассивных электронных компонентов.

Нашей специализацией является поставка электронной компонентной базы двойного назначения, продукции таких производителей как XILINX, Intel (ex.ALTERA), Vicor, Microchip, Texas Instruments, Analog Devices, Mini-Circuits, Amphenol, Glenair.

Сотрудничество с глобальными дистрибьюторами электронных компонентов, предоставляет возможность заказывать и получать с международных складов практически любой перечень компонентов в оптимальные для Вас сроки.

На всех этапах разработки и производства наши партнеры могут получить квалифицированную поддержку опытных инженеров.

Система менеджмента качества компании отвечает требованиям в соответствии с ГОСТ Р ИСО 9001, ГОСТ РВ 0015-002 и ЭС РД 009

### Офис по работе с юридическими лицами:

105318, г.Москва, ул.Щербаковская д.3, офис 1107, 1118, ДЦ «Щербаковский»

Телефон: +7 495 668-12-70 (многоканальный)

Факс: +7 495 668-12-70 (доб.304)

E-mail: [info@moschip.ru](mailto:info@moschip.ru)

Skype отдела продаж:

moschip.ru

moschip.ru\_4

moschip.ru\_6

moschip.ru\_9