

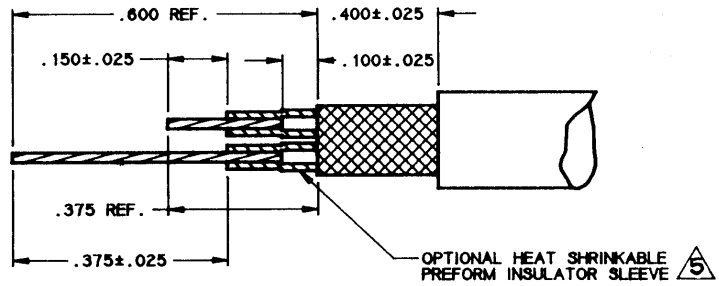
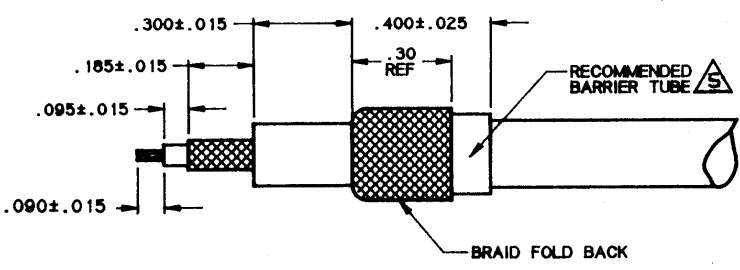
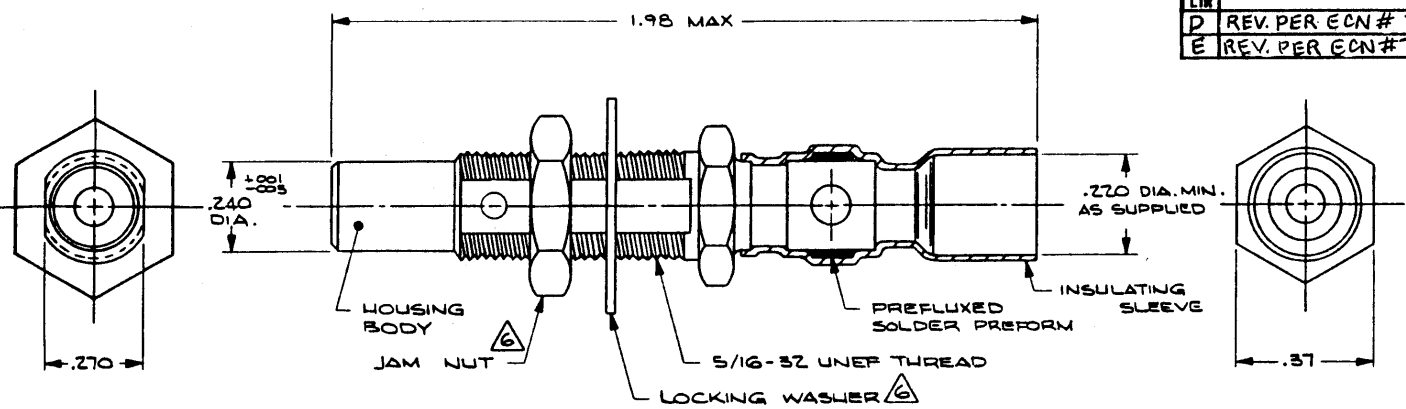
4

3

2

1

REVISIONS			DATE	APPROVED
D	REV. PER ECN # T-8881		8/09/30	I. MYON
E	REV. PER ECN # T-20028		9/5/91	RAYCHEM

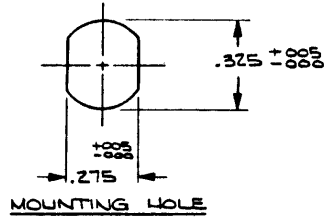


TRIAx STRIP
(RAYTHEON #10270730)

TWINAX STRIP
(RAYTHEON # MIS-20054/1-001)

NOTES:

- PART DESCRIPTION:** CONNECTOR, JACK, TRIAXIAL, BULKHEAD (RAYTHEON #1145047) COMPLETE WITH PREFLUXED SOLDER PREFORM RING AND HEAT SHRINKABLE INSULATING SLEEVE.
- MATERIAL:**
 - HOUSING BODY: BRASS ALLOY PER ASTM B16 (QQ-B-626)
 - JAM NUT: BRASS ALLOY PER ASTM B16 (QQ-B-626)
 - LOCK WASHER: STAINLESS STEEL PER QQ-S-763
 - INSULATING SLEEVE: HEAT SHRINKABLE, POLYVINYLIDENE FLUORIDE (TRANSPARENT BLUE)
 - SOLDER RING: PREFLUXED SOLDER PREFORM, COMPOSITION Sn63, FLUX TYPE RMA, PER QQ-S-571
 - INSULATOR: THERMOPLASTIC PER LP 392
- FINISH:**
 - HOUSING BODY: TIN PLATED PER MIL-T-10727
 - JAM NUT: NICKEL PLATED PER QQ-N-290
 - LOCK WASHER: PASSIVATE PER MIL-S-5002
- HOUSING ACCOMMODATION:** HOUSING DESIGNED TO ACCEPT SHIELDED CONTACTS MIS-20067/1 THRU MIS-20067/4 SHIELDED; RAYCHEM SOLDER TACT D-602-44/45 AND D-602-54/55.
- WIRE SIZE:** HOUSING WILL TERMINATE OUTER SHIELD OF TRIAX/TWINAX CABLE HAVING A SHIELD DIAMETER OF .185 MAX.
- MATING CONNECTOR:** THIS CONNECTOR WILL MATE WITH D-621-0001 (RAYTHEON #11453046) CONNECTOR, PLUG SUBMINIATURE, TRIAXIAL.



If this document is printed it becomes uncontrolled. Check with the web for latest revision.

ACCESSORIES	
CTA-0012	BARRIER TUBE
CTA-0013	PREFORM INSULATOR SLEEVES (2)
D-600-0024	STRAIN RELIEF

- ITEMS SUPPLIED AS PART OF CONNECTOR ASSEMBLY.
- JAM NUT AND LOCKING WASHER SUPPLIED UNASSEMBLED.
- RECOMMENDED TWINAX STRIPING TOOL AD-1479 OR AD-1496
- SEE PROCEDURE ES 61124 FOR TERMINATION INFORMATION.

SPECIFICATION CONTROL DRAWING © Raychem Corporation 1988

UNLESS OTHERWISE SPECIFIED DIMENSIONS ARE IN INCHES. METRIC DIMENSIONS ARE IN BRACKETS.	DRAWN	CRN	76 10 19	 RAYCHEM CORPORATION 300 CONSTITUTION DRIVE MIRALTO PARK, CALIFORNIA 94588
	CHECKED	R. YATES	76 10 20	
	APPROVED	R. YATES	76 10 20	
	APPROVED			
DECIMALS	.XXX ± .005 [mm]			Raychem TITLE CONNECTOR, JACK, TRIAXIAL, BULKHEAD
ANGLES	.X ±			
WEIGHT	lbs [g]	THIRD ANGLE PROJECTION		SIZE A QTR. ENT. NO. 08090 Dwg. NO. D-621-0002 REV. E

4

3

2

1 ORIGINAL DOCUMENT

D-621-0002

Данный компонент на территории Российской Федерации

Вы можете приобрести в компании MosChip.

Для оперативного оформления запроса Вам необходимо перейти по данной ссылке:

<http://moschip.ru/get-element>

Вы можете разместить у нас заказ для любого Вашего проекта, будь то серийное производство или разработка единичного прибора.

В нашем ассортименте представлены ведущие мировые производители активных и пассивных электронных компонентов.

Нашей специализацией является поставка электронной компонентной базы двойного назначения, продукции таких производителей как XILINX, Intel (ex.ALTERA), Vicor, Microchip, Texas Instruments, Analog Devices, Mini-Circuits, Amphenol, Glenair.

Сотрудничество с глобальными дистрибьюторами электронных компонентов, предоставляет возможность заказывать и получать с международных складов практически любой перечень компонентов в оптимальные для Вас сроки.

На всех этапах разработки и производства наши партнеры могут получить квалифицированную поддержку опытных инженеров.

Система менеджмента качества компании отвечает требованиям в соответствии с ГОСТ Р ИСО 9001, ГОСТ РВ 0015-002 и ЭС РД 009

Офис по работе с юридическими лицами:

105318, г.Москва, ул.Щербаковская д.3, офис 1107, 1118, ДЦ «Щербаковский»

Телефон: +7 495 668-12-70 (многоканальный)

Факс: +7 495 668-12-70 (доб.304)

E-mail: info@moschip.ru

Skype отдела продаж:

moschip.ru

moschip.ru_4

moschip.ru_6

moschip.ru_9