



# HARTING PushPull USB (V4)



## General information

Design	USB 2.0 / 3.0 acc. USB specification (see www.USB.org)	
No. of contacts	USB 2.0: 4-pole	USB 3.0: 9-pole
Test voltage	500V AC peak contact-contact and contact-shielding	
Insulation resistance	4-pole: 1.6 MOhm min.	9-pole: 100 MOhm min.
Current rating	1.5A @ 25°C min.	
Nominal voltage rating	30V DC	
Termination technology	depending on type THT soldering or pin header connection	
Reflow processing temperature	IPC/JEDEC J-STD 020D	
Insertion force / Withdrawal force	35N max. / 15N min.	(IP20 side / PushPull side)
Contact resistance	30 mOhm max.	
Mating cycles	750	
Shock resistance (no contact disturbance > 1µs)	30g/11ms, 3 shocks/axis and direction; 5g/30ms, 3 shocks/axis and direction	
Vibration resistance	sinus vibration	5-500Hz, 2g, 0.75mm, 2h/axis
(no contact disturbance > 1µs)	random vibration	5.35 Gs RMS 15min/axes and DIN EN 61373 class1 cat B 7.9m/s²
Temperature range	-40°C ... +85°C	
Signaling Speed Rating	USB 2.0: max. 480Mbit/s	USB 3.0: max. 5Gbit/s
Impedance resistance	90 Ohms +/- 15%	
RoHS - compliant	Yes	
Leadfree	Yes	

## Insulator material

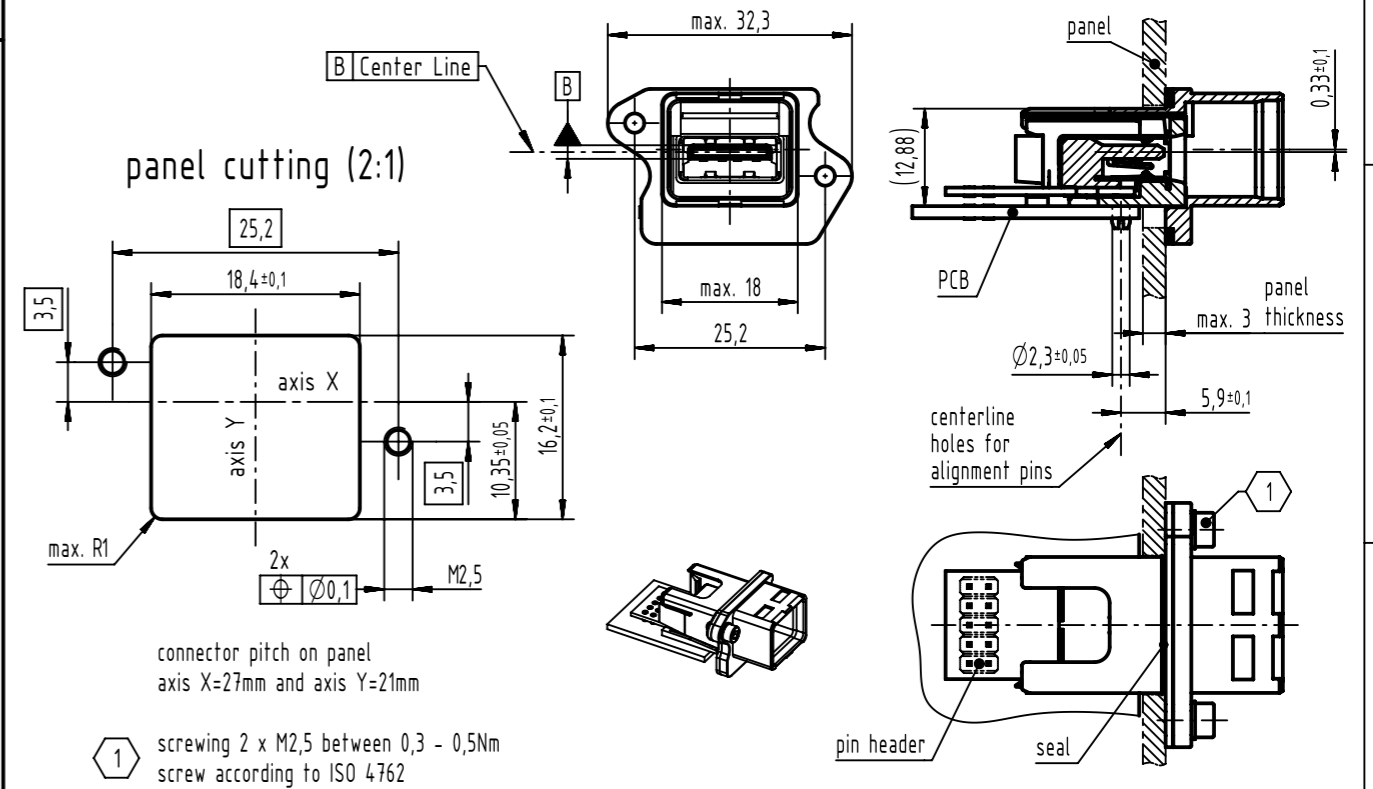
Material	Engineering Thermoplastic and LCP (glass fiber reinforcement 30%)
Color	black
UL classification	UL 94 V-0

## Contact material

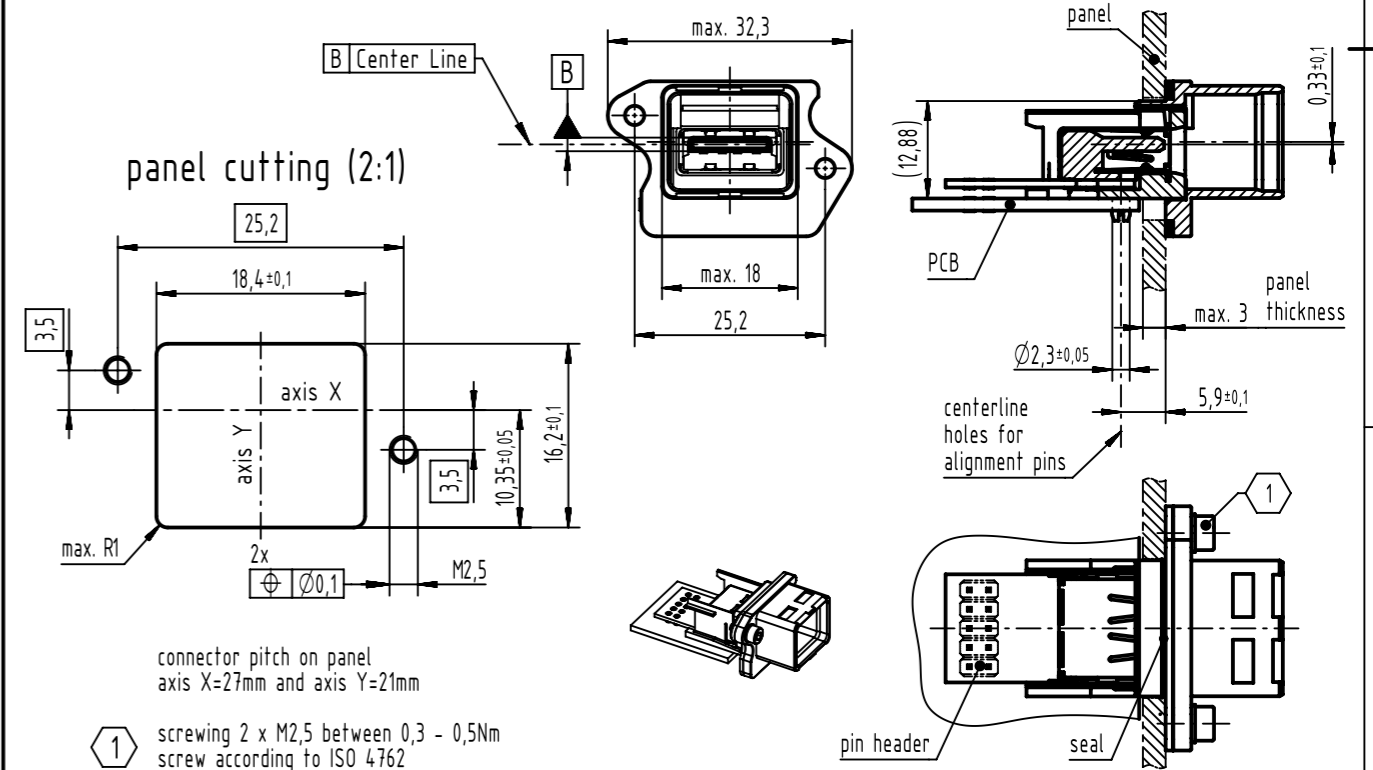
Contact material	Copper alloy
Plating soldering zone	Sn over Ni
Plating contact zone	Au over Ni

## Recommended panel cutout and assembly with PushPull receptacle housings

PushPull compact with clip: 09455450029



PushPull compact without clip: 09455450033



	All rights reserved	Created by HASSE	Inspected by LUETTERMANN	Standardisation HOFFMANN	Date 2016-05-19	State Final Release
	Department EC PD - DE	Title HARTING PushPull USB (V4)			Doc-Key / ECM-Nr. 100541366/UGD/001/C 500000104625	
HARTING Electronics GmbH D-32339 Espelkamp		Type DS	Number 09456230201		Rev. C	Page 1/2

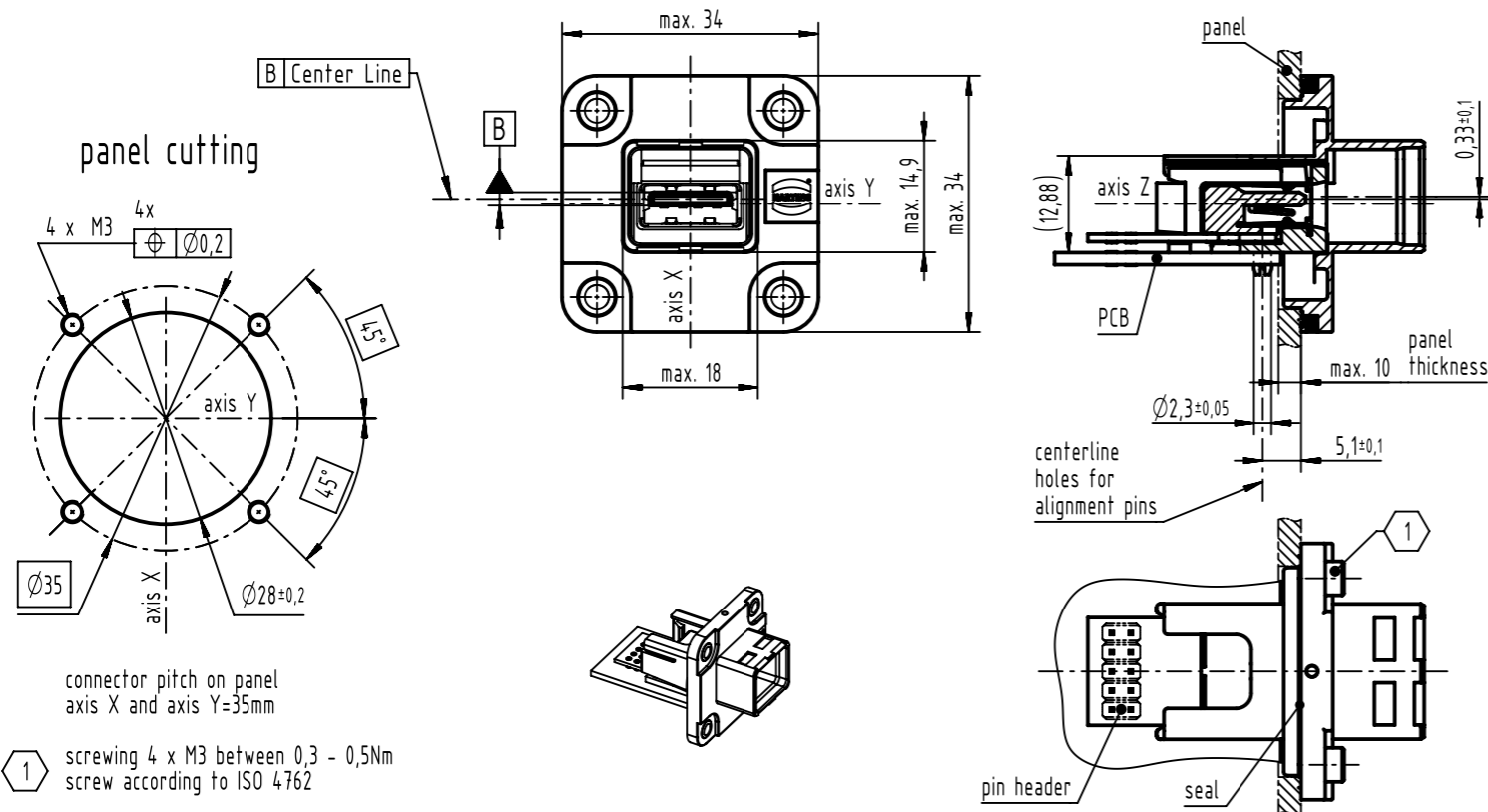


# HARTING PushPull USB (V4)



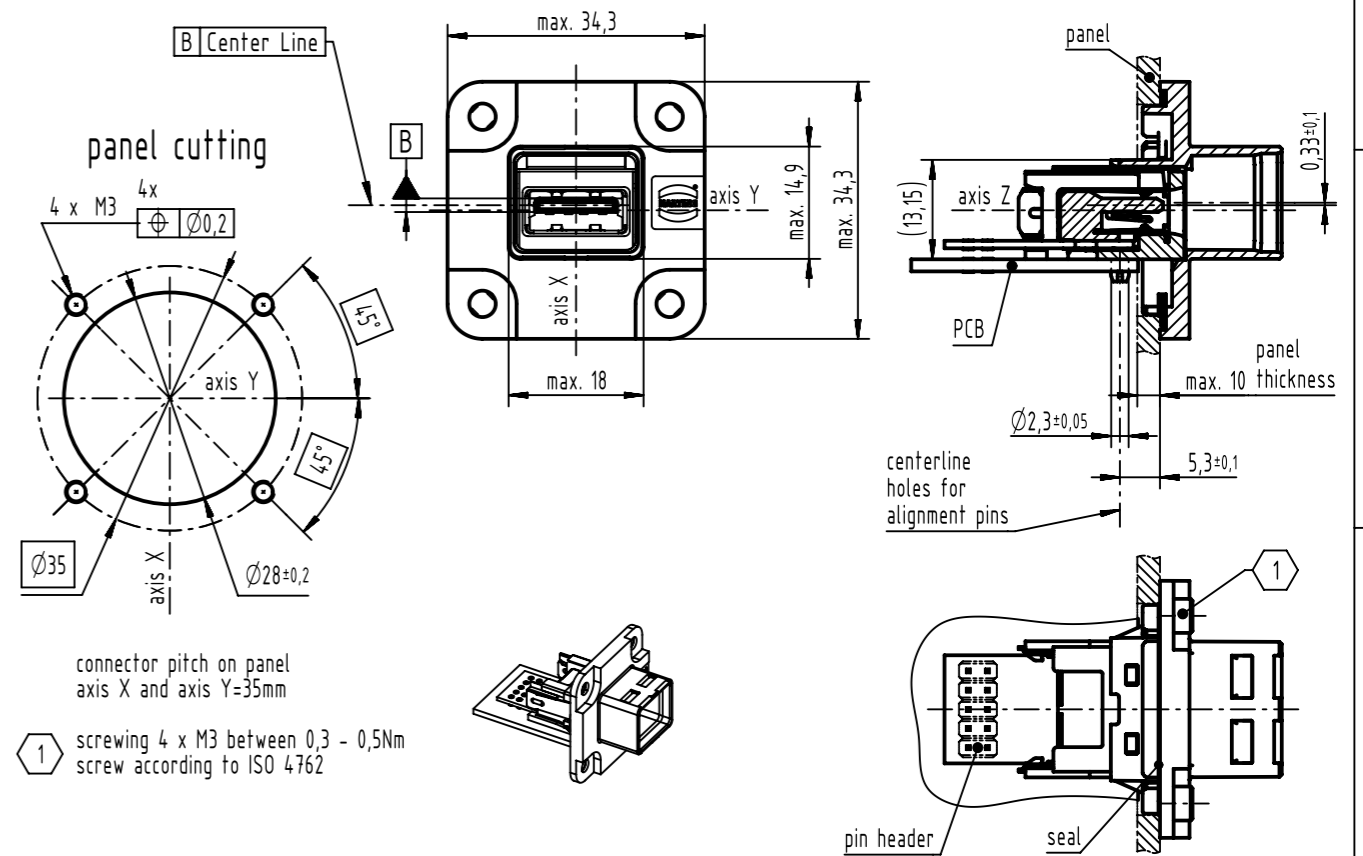
Recommended panel cutout and assembly with PushPull receptacle housings

PushPull EasyInstall with clip: 09455450031

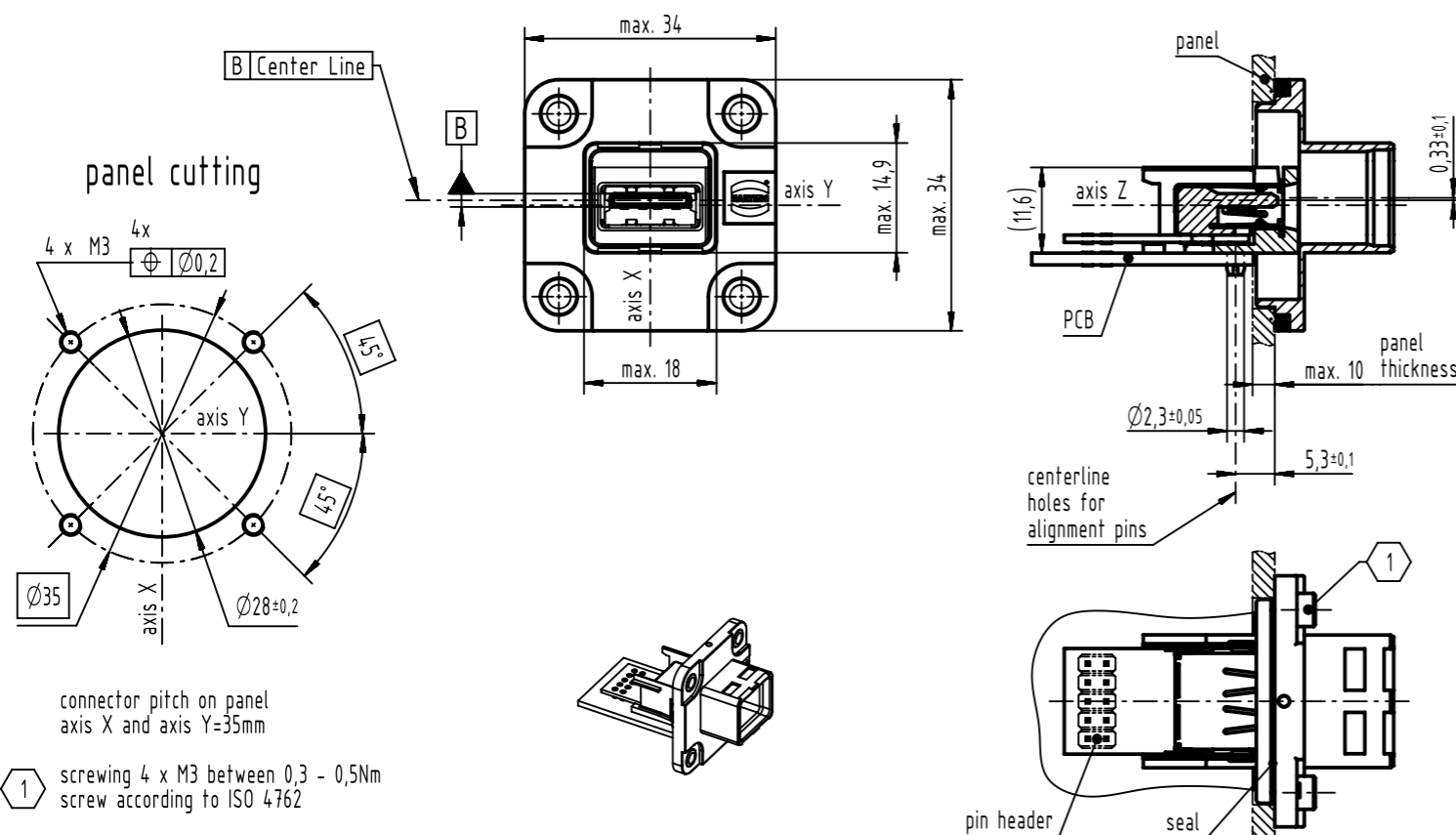


Recommended panel cutout and assembly with PushPull receptacle housings

PushPull EasyInstall metal with clip: 09455950031



PushPull EasyInstall without clip: 09455450030



	All Dimensions in mm Original Size DIN A3	Scale 1:1	Free size tol.	Ref. Sub. DS 09456230201 / 50000076911 / 2014-07-09		
		All rights reserved Department EC PD - DE	Created by HASSE	Inspected by LUETTERMANN	Standardisation HOFFMANN	Date 2016-05-19
HARTING Electronics GmbH D-32339 Espelkamp		Title HARTING PushPull USB (V4)		Type DS	Number 09456230201	Doc-Key / ECM-Nr. 100541366/UGD/001/C 500000104625

# Mouser Electronics

Authorized Distributor

Click to View Pricing, Inventory, Delivery & Lifecycle Information:

[HARTING:](#)

[09455451902](#) [09455451901](#)

## Данный компонент на территории Российской Федерации

### Вы можете приобрести в компании MosChip.

Для оперативного оформления запроса Вам необходимо перейти по данной ссылке:

<http://moschip.ru/get-element>

Вы можете разместить у нас заказ для любого Вашего проекта, будь то серийное производство или разработка единичного прибора.

В нашем ассортименте представлены ведущие мировые производители активных и пассивных электронных компонентов.

Нашей специализацией является поставка электронной компонентной базы двойного назначения, продукции таких производителей как XILINX, Intel (ex.ALTERA), Vicor, Microchip, Texas Instruments, Analog Devices, Mini-Circuits, Amphenol, Glenair.

Сотрудничество с глобальными дистрибьюторами электронных компонентов, предоставляет возможность заказывать и получать с международных складов практически любой перечень компонентов в оптимальные для Вас сроки.

На всех этапах разработки и производства наши партнеры могут получить квалифицированную поддержку опытных инженеров.

Система менеджмента качества компании отвечает требованиям в соответствии с ГОСТ Р ИСО 9001, ГОСТ РВ 0015-002 и ЭС РД 009

### Офис по работе с юридическими лицами:

105318, г.Москва, ул.Щербаковская д.3, офис 1107, 1118, ДЦ «Щербаковский»

Телефон: +7 495 668-12-70 (многоканальный)

Факс: +7 495 668-12-70 (доб.304)

E-mail: [info@moschip.ru](mailto:info@moschip.ru)

Skype отдела продаж:

moschip.ru

moschip.ru\_4

moschip.ru\_6

moschip.ru\_9