



# HARTING PushPull USB (V4)



## General information

|   |   |  |
|---|---|--|
| Design  | USB 2.0 / 3.0 acc. USB specification (see www.USB.org)                      |  |
| No. of contacts                                 | USB 2.0: 4-pole   | USB 3.0: 9-pole  |
| Test voltage                                    | 500V AC peak contact-contact and contact-shielding                          |  |
| Insulation resistance                           | 4-pole: 1.6 MOhm min.   | 9-pole: 100 MOhm min.  |
| Current rating                                  | 1.5A @ 25°C min.  |  |
| Nominal voltage rating                          | 30V DC  |  |
| Termination technology                          | depending on type THT soldering or pin header connection                    |  |
| Reflow processing temperature                   | IPC/JEDEC J-STD 020D  |  |
| Insertion force / Withdrawal force              | 35N max. / 15N min.   | (IP20 side / PushPull side)                                  |
| Contact resistance                              | 30 mOhm max.  |  |
| Mating cycles                                   | 750   |  |
| Shock resistance (no contact disturbance > 1µs) | 30g/11ms, 3 shocks/axis and direction; 5g/30ms, 3 shocks/axis and direction |  |
| Vibration resistance                            | sinus vibration   | 5-500Hz, 2g, 0.75mm, 2h/axis                                 |
| (no contact disturbance > 1µs)                  | random vibration  | 5.35 Gs RMS 15min/axes and DIN EN 61373 class1 cat B 7.9m/s² |
| Temperature range                               | -40°C ... +85°C   |  |
| Signaling Speed Rating                          | USB 2.0: max. 480Mbit/s   | USB 3.0: max. 5Gbit/s  |
| Impedance resistance                            | 90 Ohms +/- 15%   |  |
| RoHS - compliant                                | Yes   |  |
| Leadfree  | Yes   |  |

## Insulator material

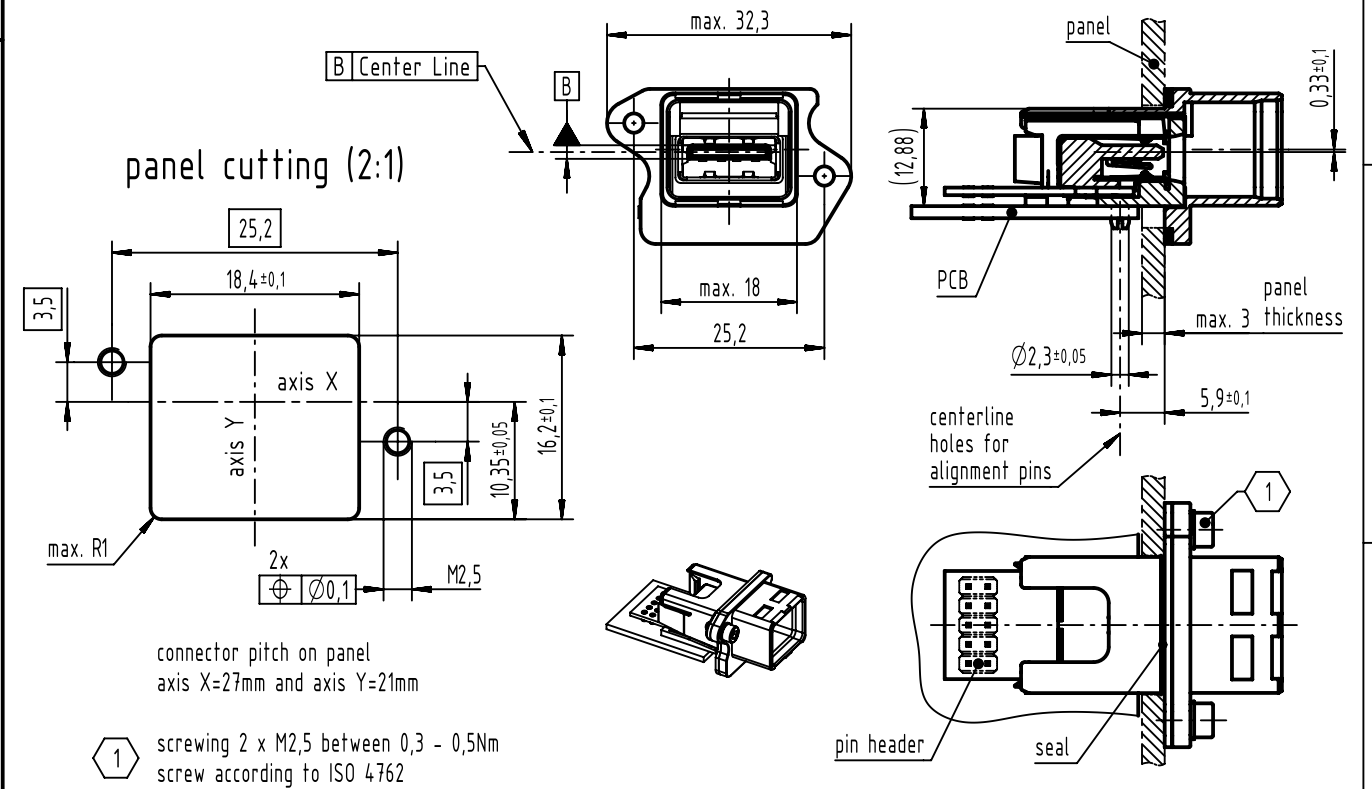
|                   |   |
|-------------------|---|
| Material          | Engineering Thermoplastic and LCP (glass fiber reinforcement 30%) |
| Color             | black   |
| UL classification | UL 94 V-0   |

## Contact material

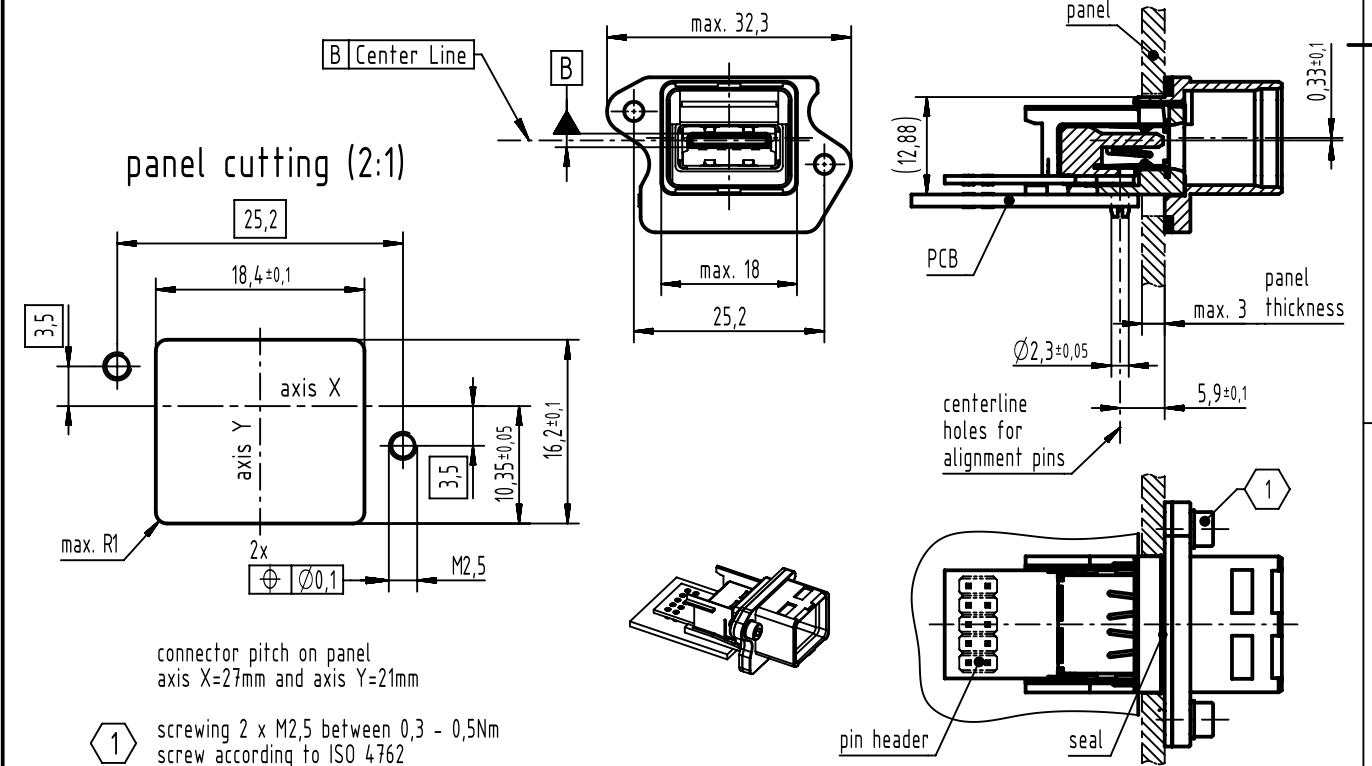
|                        |              |
|------------------------|--------------|
| Contact material       | Copper alloy |
| Plating soldering zone | Sn over Ni   |
| Plating contact zone   | Au over Ni   |

## Recommended panel cutout and assembly with PushPull receptacle housings

PushPull compact with clip: 09455450029



PushPull compact without clip: 09455450033



|  |   |                                    |                             |  |  |
|--|---|------------------------------------|-----------------------------|--|--|
|  | All Dimensions in mm<br>Original Size DIN A3  | Scale<br>1:1                       | Free size tol.              | Ref.<br>Sub. DS 09456230201 / 50000076911 / 2014-07-09 |  |
|  | All rights reserved<br>Department EC PD - DE  | Created by<br>HASSE                | Inspected by<br>LUETTERMANN | Standardisation<br>HOFFMANN                            | Date<br>2016-05-19                                       |
|  | HARTING Electronics GmbH<br>D-32339 Espelkamp | Title<br>HARTING PushPull USB (V4) |                             |  | Doc-Key / ECM-Nr.<br>100541366/UGD/001/C<br>500000104625 |
|  |   | Type<br>DS                         | Number<br>09456230201       | Rev.<br>C  | Page<br>1/2  |

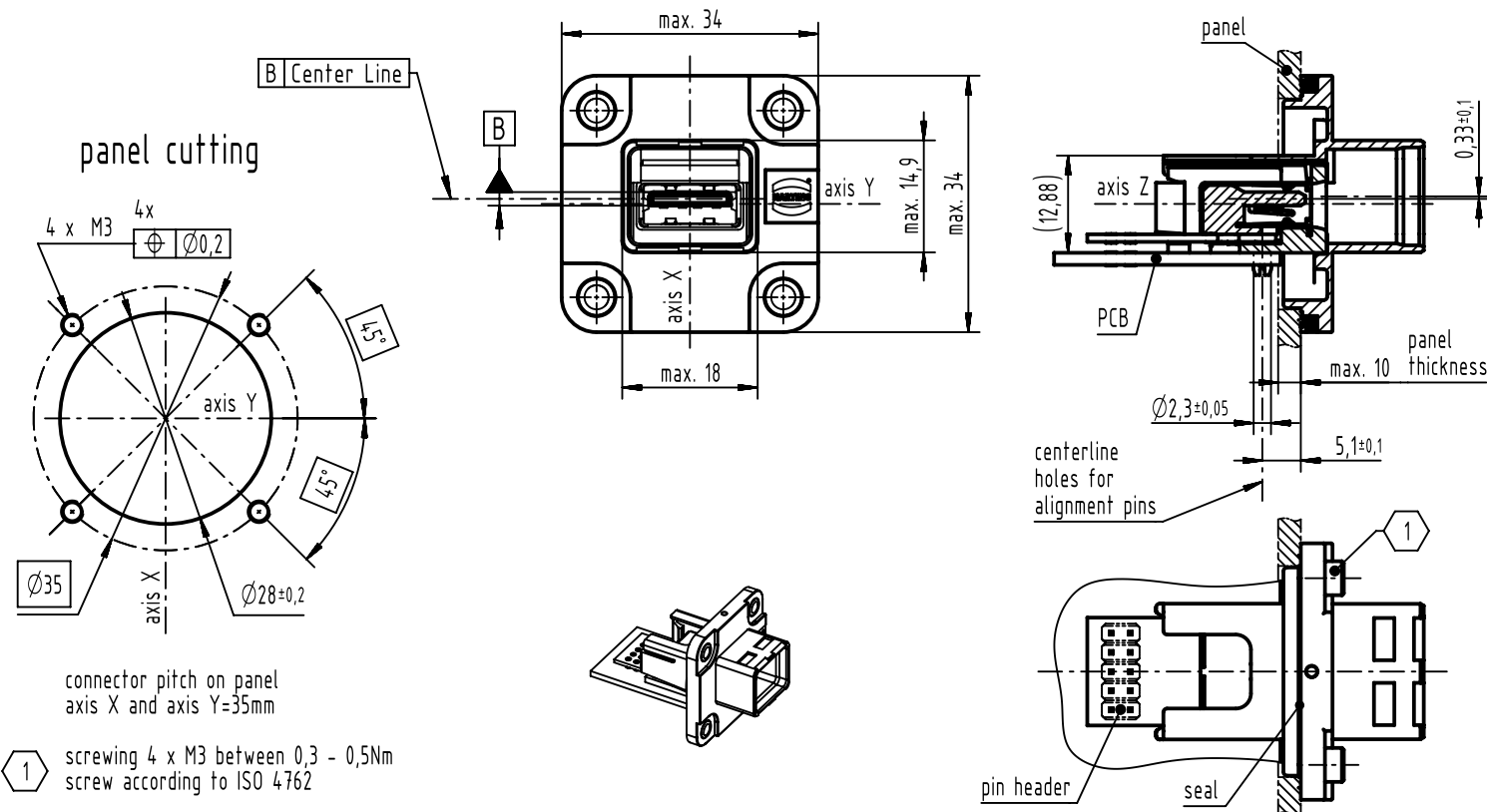


# HARTING PushPull USB (V4)

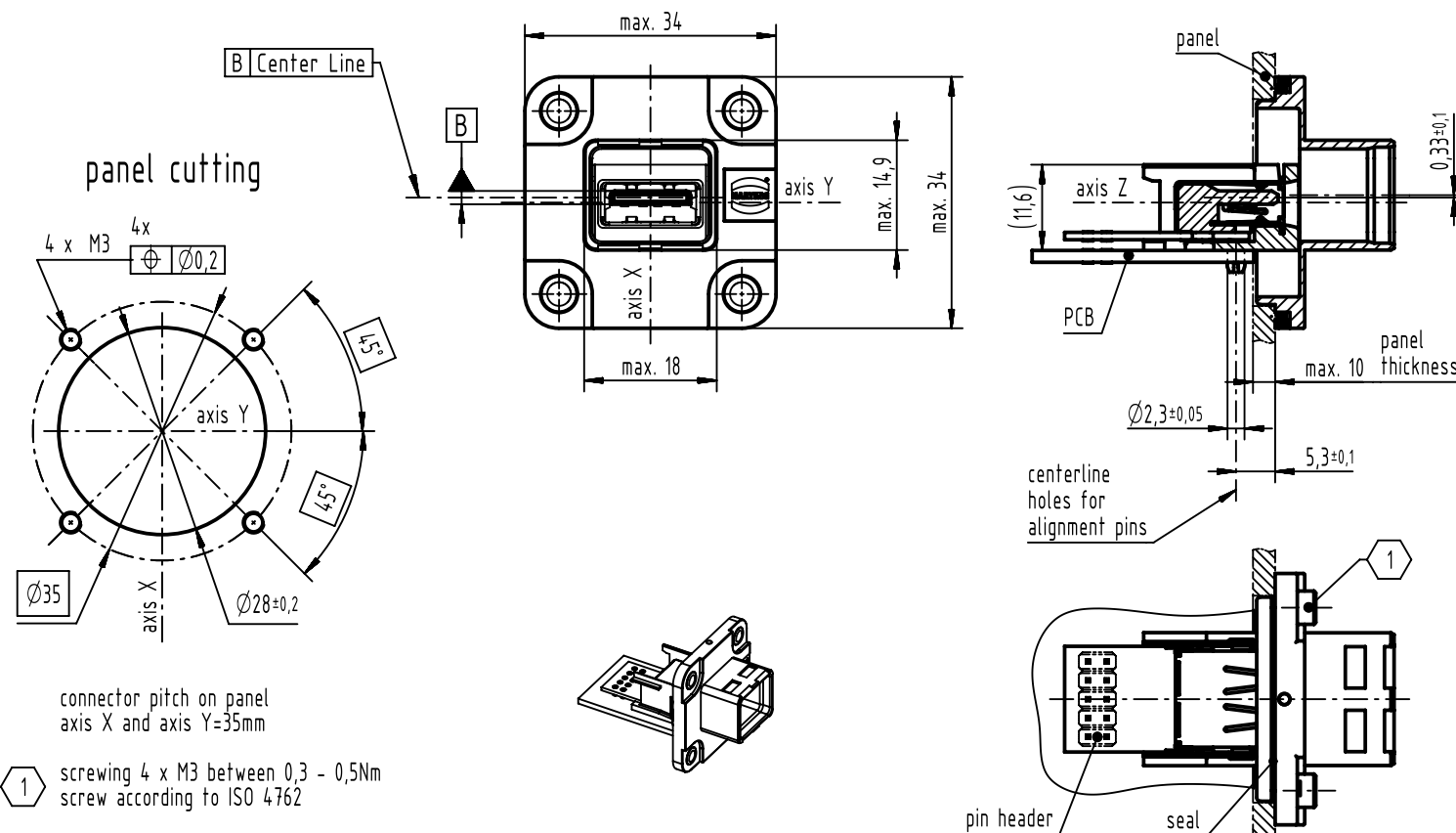


Recommended panel cutout and assembly with PushPull receptacle housings

PushPull EasyInstall with clip: 09455450031

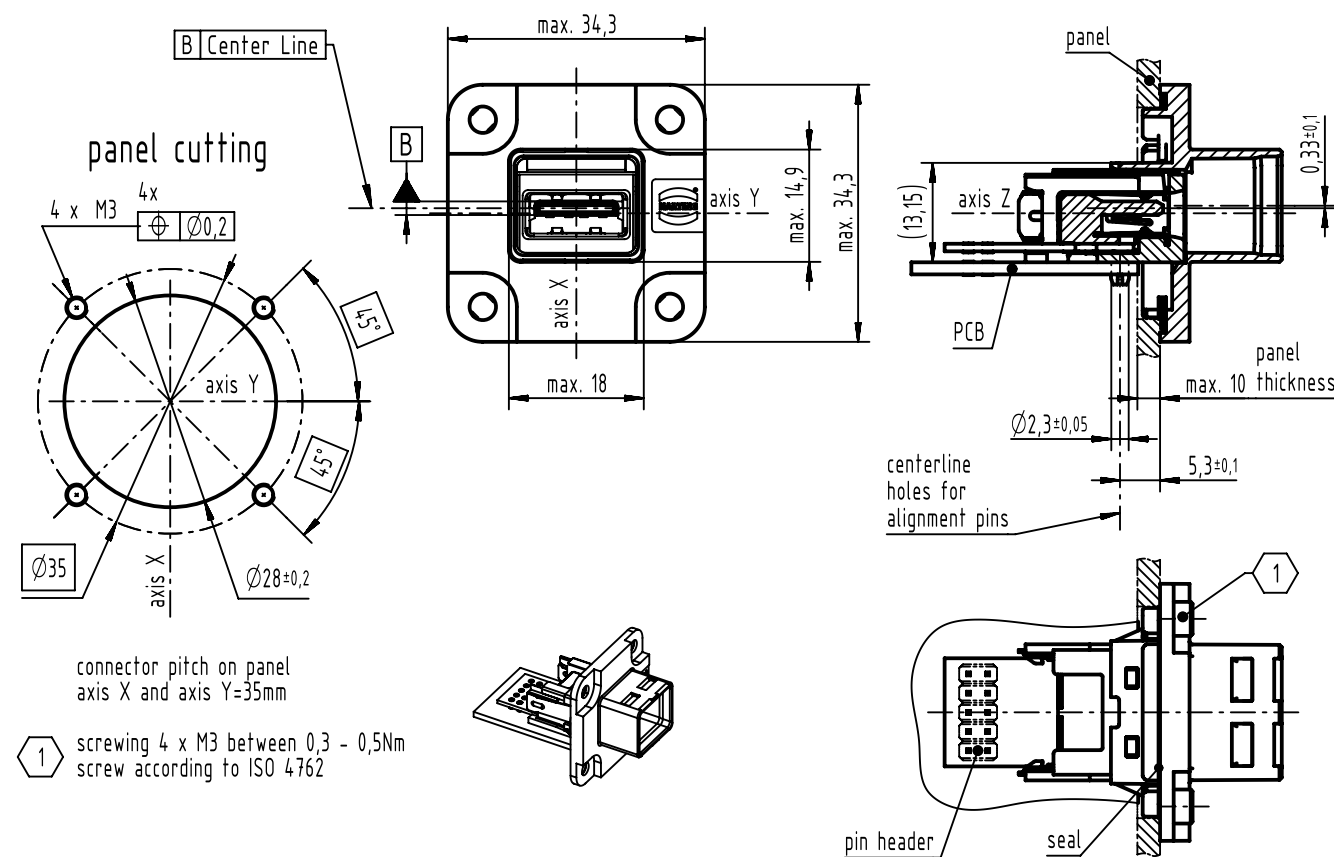


PushPull EasyInstall without clip: 09455450030



Recommended panel cutout and assembly with PushPull receptacle housings

PushPull EasyInstall metal with clip: 09455950031



|   |  |  |                       |  |                             |                    |                        |
|---|--|--|-----------------------|--|-----------------------------|--------------------|------------------------|
|   | All Dimensions in mm<br>Original Size DIN A3 | Scale<br>1:1                                 | Free size tol.        | Ref.<br>Sub. DS 09456230201 / 500000076911 / 2014-07-09  |                             |                    |                        |
|   |  | All rights reserved<br>Department EC PD - DE | Created by<br>HASSE   | Inspected by<br>LUETTERMANN                              | Standardisation<br>HOFFMANN | Date<br>2016-05-19 | State<br>Final Release |
| HARTING Electronics GmbH<br>D-32339 Espelkamp |  | Title<br>HARTING PushPull USB (V4)           |                       | Doc-Key / ECM-Nr.<br>100541366/UGD/001/C<br>500000104625 |                             | Rev.<br>C          | Page<br>2/2            |
|   |  | Type<br>DS                                   | Number<br>09456230201 |  |                             |                    |                        |

# Mouser Electronics

Authorized Distributor

Click to View Pricing, Inventory, Delivery & Lifecycle Information:

[HARTING:](#)

[09455451902](#) [09455451901](#)

## Данный компонент на территории Российской Федерации

### Вы можете приобрести в компании MosChip.

Для оперативного оформления запроса Вам необходимо перейти по данной ссылке:

<http://moschip.ru/get-element>

Вы можете разместить у нас заказ для любого Вашего проекта, будь то серийное производство или разработка единичного прибора.

В нашем ассортименте представлены ведущие мировые производители активных и пассивных электронных компонентов.

Нашей специализацией является поставка электронной компонентной базы двойного назначения, продукции таких производителей как XILINX, Intel (ex.ALTERA), Vicor, Microchip, Texas Instruments, Analog Devices, Mini-Circuits, Amphenol, Glenair.

Сотрудничество с глобальными дистрибьюторами электронных компонентов, предоставляет возможность заказывать и получать с международных складов практически любой перечень компонентов в оптимальные для Вас сроки.

На всех этапах разработки и производства наши партнеры могут получить квалифицированную поддержку опытных инженеров.

Система менеджмента качества компании отвечает требованиям в соответствии с ГОСТ Р ИСО 9001, ГОСТ РВ 0015-002 и ЭС РД 009

### Офис по работе с юридическими лицами:

105318, г.Москва, ул.Щербаковская д.3, офис 1107, 1118, ДЦ «Щербаковский»

Телефон: +7 495 668-12-70 (многоканальный)

Факс: +7 495 668-12-70 (доб.304)

E-mail: [info@moschip.ru](mailto:info@moschip.ru)

Skype отдела продаж:

moschip.ru

moschip.ru\_4

moschip.ru\_6

moschip.ru\_9