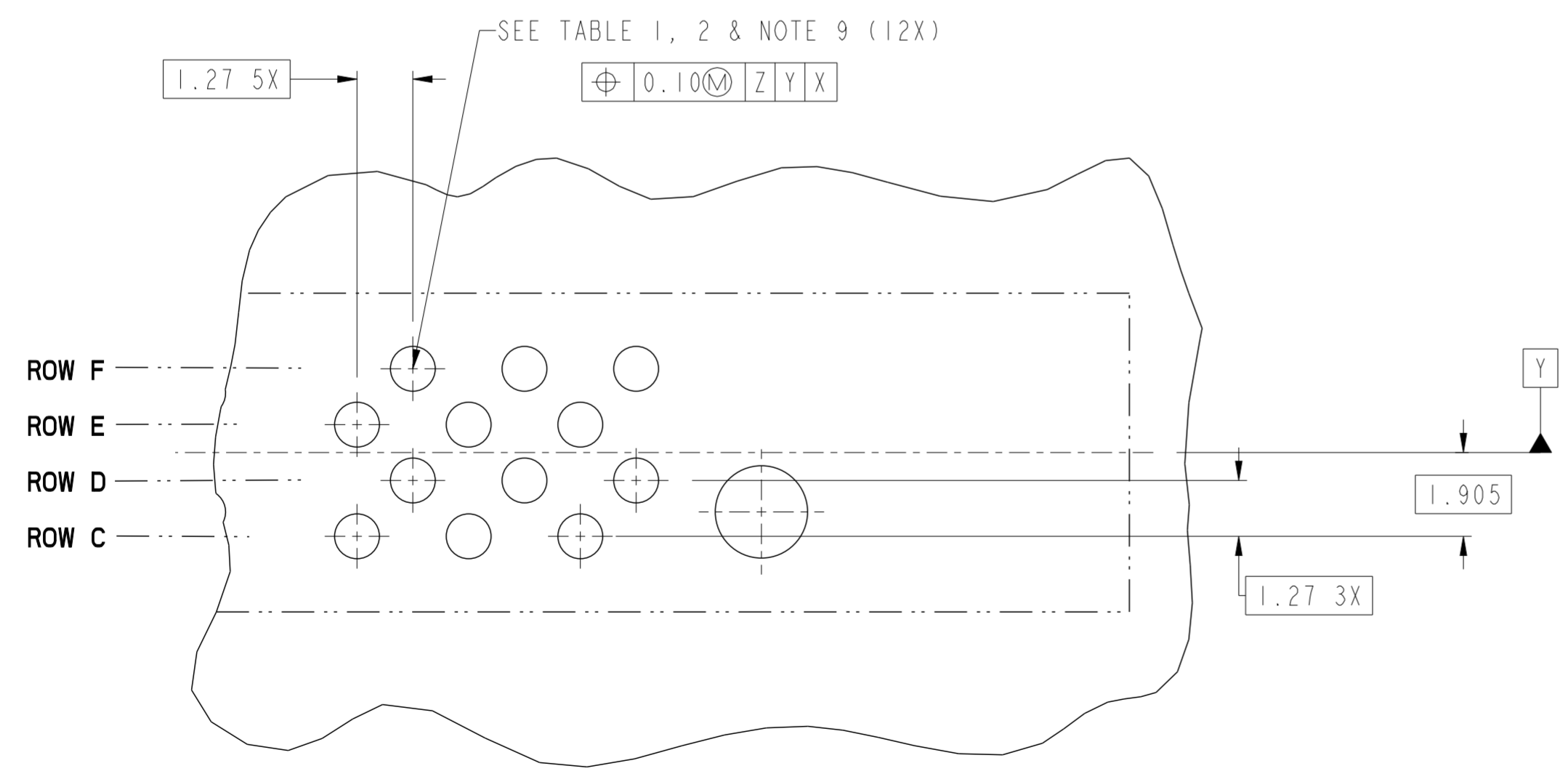
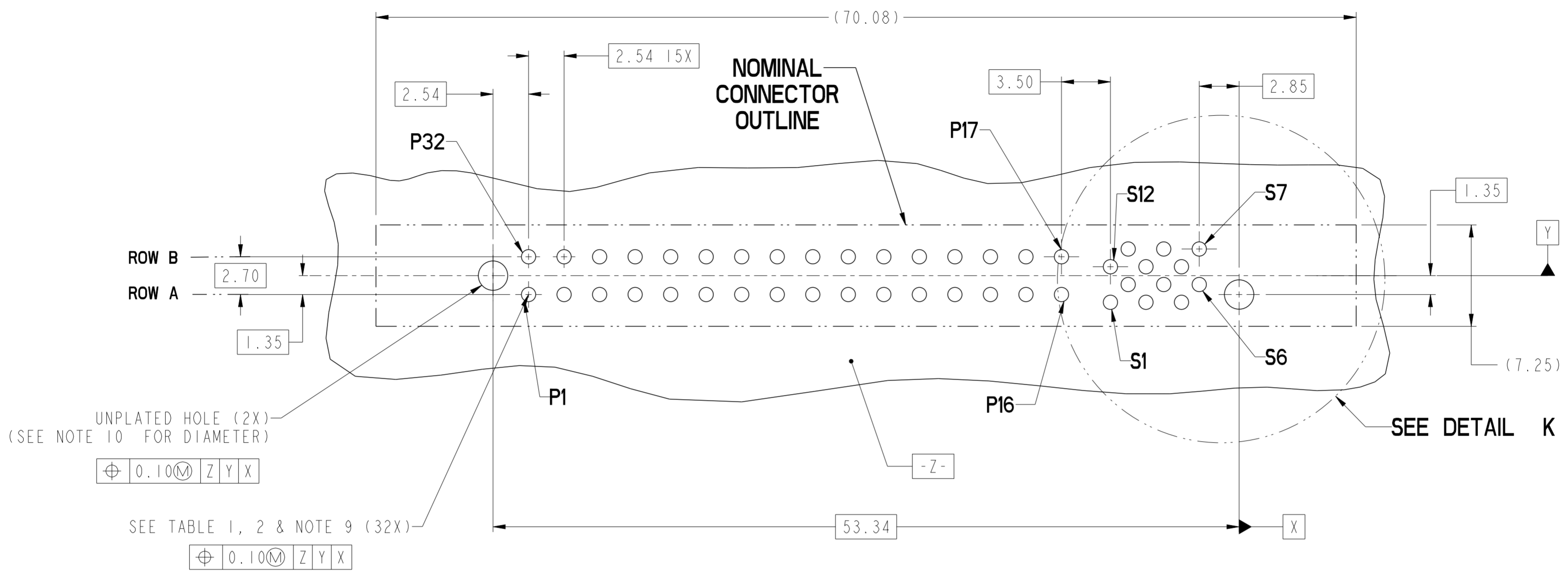


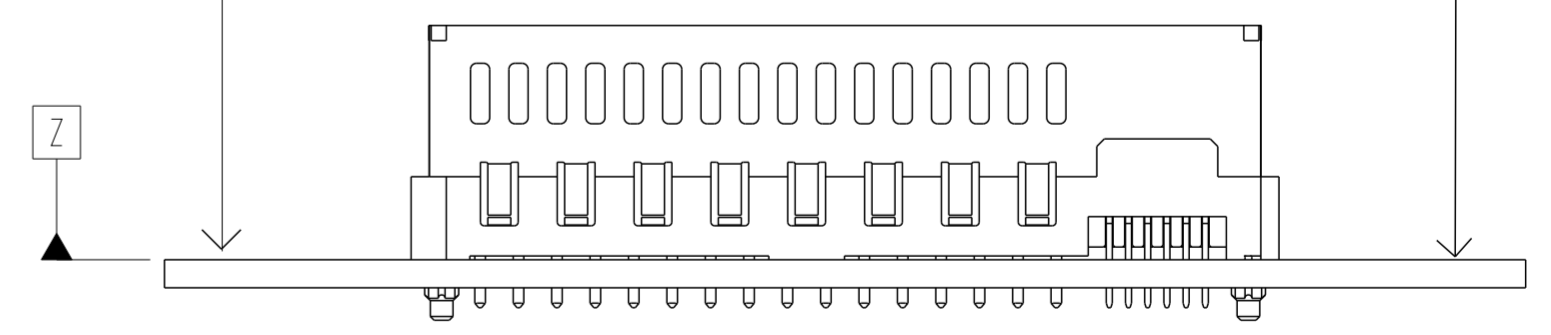
rev		ecn no	dr	date	spec ref	dr	Wei-Long Zhang	2011/04/06	projection	MM	size	A2	scale	4:1	
A		---	HZ	2011-07-03	tolerance std	eng	Wei-Long Zhang	2011/12/15			ecn no	ELX-DG-008860-1	rel level	Released	
B		ELX-DG-008860-1	HZ	2011-12-15	ASME Y14.5	chr	Jon Qin	2011/12/15							
					ASME Y14.5	appr	Pei-Ming Zheng	2011/12/15	product family	CARD EDGE	rel level	Released	rev	B	
					surface			<b>VERT RECT (32P 12S)</b> HIGH POWER CARD EDGE		cat. no.	10117936	sheet 1 of 4			
					linear	0.X	±0.30	www.fci.com		Product - Customer Drw					
					0.XX	±0.10	PDS: Rev :B		STATUS:Released		Printed: Dec 15, 2011				
					0.XXX	±0.05									
					angular	0°	±2°								

Copyright FCI. FCI



**DETAIL K**  
**SCALE 8:1**

**RECOMMENDED PCB LAYOUT  
VIEWED FROM CONNECTOR SIDE**

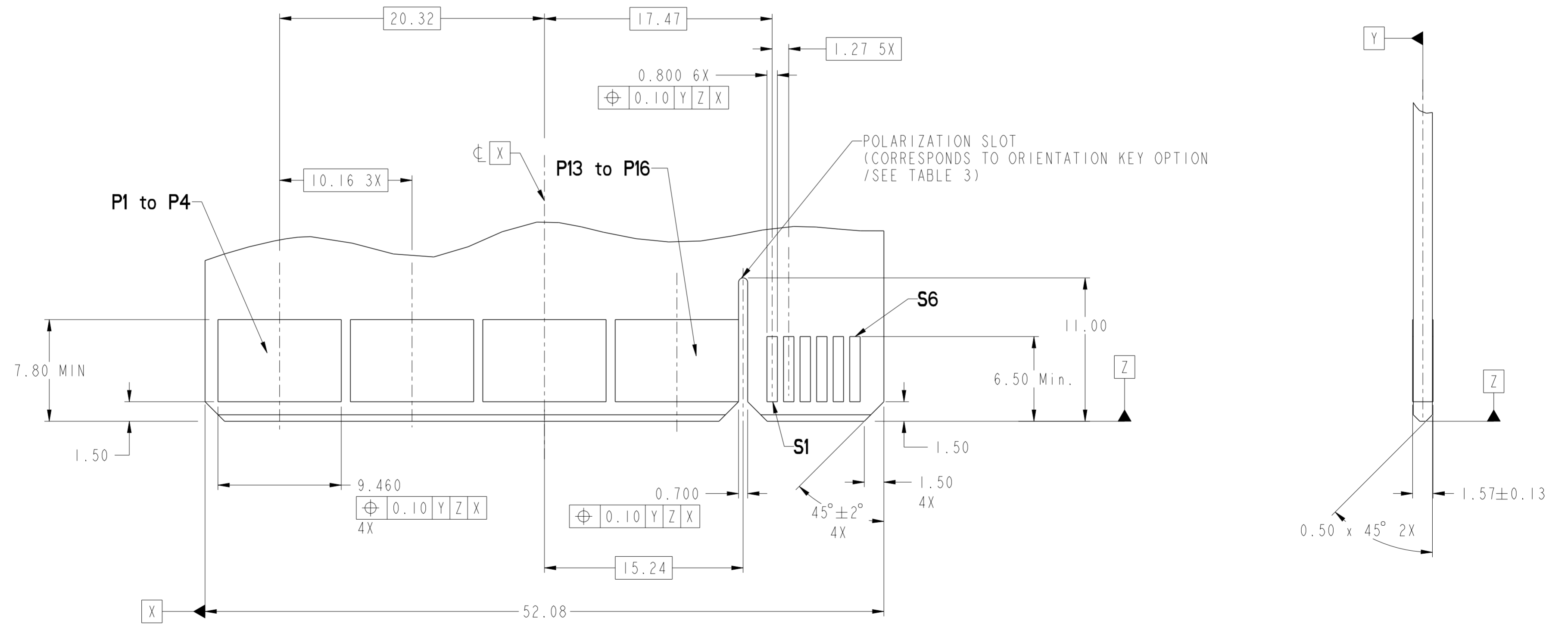


dr	Wei-Long Zhang	2011/04/06	projection	MM	size	A2	scale	4:1
eng	Wei-Long Zhang	2011/12/15			ecn no	ELX-DG-008860-1		
chr	Jon Qin	2011/12/15			rel level	Released		
appr	Pei-Ming Zheng	2011/12/15	product family	CARD EDGE		rel level	Released	
		title VERT RECT (32P 12S) HIGH POWER CARD EDGE	dwg no 10117936	rev B				
www.fci.com		cat. no.	-		Product - Customer Drw		sheet 2 of 4	

Copyright FCI. FCI

CONTACT TYPE	TOP LAYER DESCRIPTION	TABLE 1 (HPCE / SOLDER TAILS) PLATED THROUGH-HOLE REQUIREMENTS				
		DRILLED HOLE DIAMETER	COPPER THICKNESS	TIN-LEAD THICKNESS	TIN THICKNESS	FINISHED HOLE DIAMETER
POWER & SIGNAL	TIN-LEAD	1.10-1.16 (1.15 DRILL)	0.025 - 0.050	0.005 - 0.015	--	0.94 - 1.10
	IMMERSION TIN	1.10-1.16 (1.15 DRILL)	0.025 - 0.050	--	0.9 - 1.5um	0.94 - 1.10
	COPPER (SEE NOTE 8)	1.10-1.16 (1.15 DRILL)	0.025 - 0.050	--	--	0.94 - 1.10

CONTACT TYPE	TOP LAYER DESCRIPTION	TABLE 2 (HPCE / PRESS-FIT TAILS) PLATED THROUGH-HOLE REQUIREMENTS				
		DRILLED HOLE DIAMETER	COPPER THICKNESS	TIN-LEAD THICKNESS	TIN THICKNESS	FINISHED HOLE DIAMETER
POWER & SIGNAL	TIN-LEAD	0.81-0.86 (0.85 DRILL)	0.025 - 0.050	0.005 - 0.015	--	0.65 - 0.80
	IMMERSION TIN	0.81-0.86 (0.85 DRILL)	0.025 - 0.050	--	0.9 - 1.5um	0.70 - 0.80
	COPPER (SEE NOTE 8)	0.81-0.86 (0.85 DRILL)	0.025 - 0.050	--	--	0.70 - 0.80

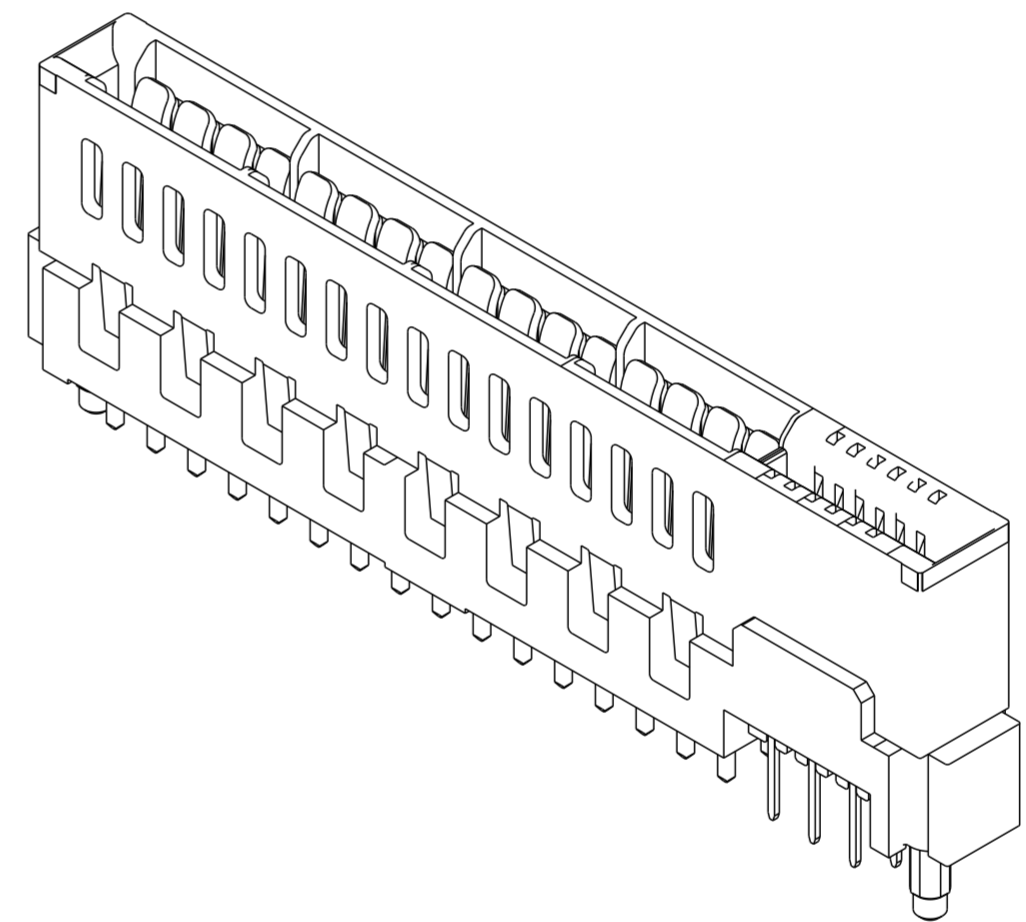


RECOMMENDED MATING BOARD FOOTPRINT

dr	Wei-Long Zhang	2011/04/06	projection	MM	size	A2	scale	4:1	
eng	Wei-Long Zhang	2011/12/15		MM	ecn no	ELX-DG-008860-1	rel level	Released	
chr	Jon Qin	2011/12/15							
appr	Pei-Ming Zheng	2011/12/15	product family	CARD EDGE					
			title	VERT RECT (32P 12S) HIGH POWER CARD EDGE		dwg no	10117936		
www.fci.com			cat. no.	-		Product - Customer Drw	sheet 3 of 4	rev	B

HPCE PART NUMBER (TABLE 3)

PART NUMBER	TAIL TYPE	ORIENTATION KEY	DIM "A" TYPICAL TAIL LENGTH	DIM "B" RECOMMENDED BOARD THICKNESS
10117936-001LF	SOLDER	YES	3.17 ±0.25	1.59 - 2.38
10117936-002LF	SOLDER	NO		
10117936-003	PRESS-FIT	YES	3.17 ±0.25	1.6 MIN
10117936-003LF	PRESS-FIT	YES		
10117936-004	PRESS-FIT	NO		
10117936-004LF	PRESS-FIT	NO		



NOTES:

1. CONNECTOR MATERIALS:  
 HOUSING: HIGH TEMPERATURE THERMAL PLASTIC, BLACK  
 UL 94V-0 COMPLIANT  
 CONTACTS: HIGH PERFORMANCE COPPER ALLOY.
2. CONTACT FINISH REF. GS-12-604 SECTION 5.2.
3. PRODUCT SPECIFICATION: GS-12-604.
4. APPLICATION SPECIFICATION: GS-20-128.
5. PRODUCT MARKING (FCI - PART NUMBER & DATE CODE) ON HOUSING IN AREA SHOWN.
6. PACKAGING MEETS FCI SPECIFICATION GS-14-937.
7. HOUSING COMPONENT WILL WITHSTAND EXPOSURE TO 260°C PEAK TEMPERATURE FOR 60 SECONDS IN A CONVECTION, INFRA-RED, OR VAPOR PHASE REFLOW OVEN.
8. COPPER PLATING THICKNESS IN CENTER OF VIA-HOLE CAN BE NO MORE THAN 0.003 LESS THAN OTHER AREAS.
9. ALL HOLE SIZES ARE FINISHED HOLE SIZES.
10. MOUNTING HOLES ARE UNPLATED  
 Ø 2.40 +/- 0.1 FOR PRESS-FIT TAILS  
 Ø 2.10 +/- 0.1 FOR SOLDER TAILS

dr	Wei-Long Zhang	2011/04/06	projection	MM	size	A2	scale	4:1	
eng	Wei-Long Zhang	2011/12/15			ecn no	ELX-DG-008860-1			
chr	Jon Qin	2011/12/15			product family	CARD EDGE	rel level	Released	
appr	Pei-Ming Zheng	2011/12/15			title	VERT RECT (32P 12S) HIGH POWER CARD EDGE		rev	B
www.fci.com			cat. no.	-	Product - Customer Drw		sheet 4 of 4		

## Данный компонент на территории Российской Федерации

### Вы можете приобрести в компании MosChip.

Для оперативного оформления запроса Вам необходимо перейти по данной ссылке:

<http://moschip.ru/get-element>

Вы можете разместить у нас заказ для любого Вашего проекта, будь то серийное производство или разработка единичного прибора.

В нашем ассортименте представлены ведущие мировые производители активных и пассивных электронных компонентов.

Нашей специализацией является поставка электронной компонентной базы двойного назначения, продукции таких производителей как XILINX, Intel (ex.ALTERA), Vicor, Microchip, Texas Instruments, Analog Devices, Mini-Circuits, Amphenol, Glenair.

Сотрудничество с глобальными дистрибьюторами электронных компонентов, предоставляет возможность заказывать и получать с международных складов практически любой перечень компонентов в оптимальные для Вас сроки.

На всех этапах разработки и производства наши партнеры могут получить квалифицированную поддержку опытных инженеров.

Система менеджмента качества компании отвечает требованиям в соответствии с ГОСТ Р ИСО 9001, ГОСТ РВ 0015-002 и ЭС РД 009

### Офис по работе с юридическими лицами:

105318, г.Москва, ул.Щербаковская д.3, офис 1107, 1118, ДЦ «Щербаковский»

Телефон: +7 495 668-12-70 (многоканальный)

Факс: +7 495 668-12-70 (доб.304)

E-mail: [info@moschip.ru](mailto:info@moschip.ru)

Skype отдела продаж:

moschip.ru

moschip.ru\_4

moschip.ru\_6

moschip.ru\_9