

# TK 99 – Polystyrene and Polycarbonate – 94 x 94 mm (3.70 x 3.70 in.)

## Standard Features

- **Protection Level:** IP66 (NEMA Type: 4X with gray cover, 12K with transparent cover)
- **Technical:** Smooth or Knockout Sidewalls  
Gray or Tinted Transparent Cover  
Multiple Enclosure Mounting Options
- **UL Recognized**  
**Enclosure Materials:** Polystyrene or Polycarbonate  
**Gasket Material:** Polyurethane  
**Color:** Light Gray  
**Material**  
**Temperature Range:** Polystyrene  
-40°C to 70°C (-40°F to 158°F)  
Polycarbonate  
-40°C to 120°C (-40°F to 248°F)
- **Accessories:** See section below



## Smooth Sidewalls

|                          |                 | Polystyrene |            |             |          |          | Polycarbonate |             |          |  |
|--------------------------|-----------------|-------------|------------|-------------|----------|----------|---------------|-------------|----------|--|
| Ordering Information     | Height mm (in)  | Cat. No.    | Type       | Cover Color | Std. Pk. | Cat. No. | Type          | Cover Color | Std. Pk. |  |
| ☐ Enclosure - low cover  | 57 mm (2.24 in) | 110-403     | PS 99-6-o  | gray        | 4        | 120-403  | PC 99-6-o     | gray        | 4        |  |
| ☐ Enclosure - high cover | 81 mm (3.19 in) | 110-903     | PS 99-8-o  | gray        | 3        | 120-903  | PC 99-8-o     | gray        | 3        |  |
| ☐ Enclosure - low cover  | 57 mm (2.24 in) | 111-003     | PS 99-6-to | trans.      | 4        | 130-003  | PC 99-6-to    | trans.      | 4        |  |
| ☐ Enclosure - high cover | 81 mm (3.19 in) | 111-503     | PS 99-8-to | trans.      | 3        | 130-503  | PC 99-8-to    | trans.      | 3        |  |

## Sidewalls with Metric Knockouts

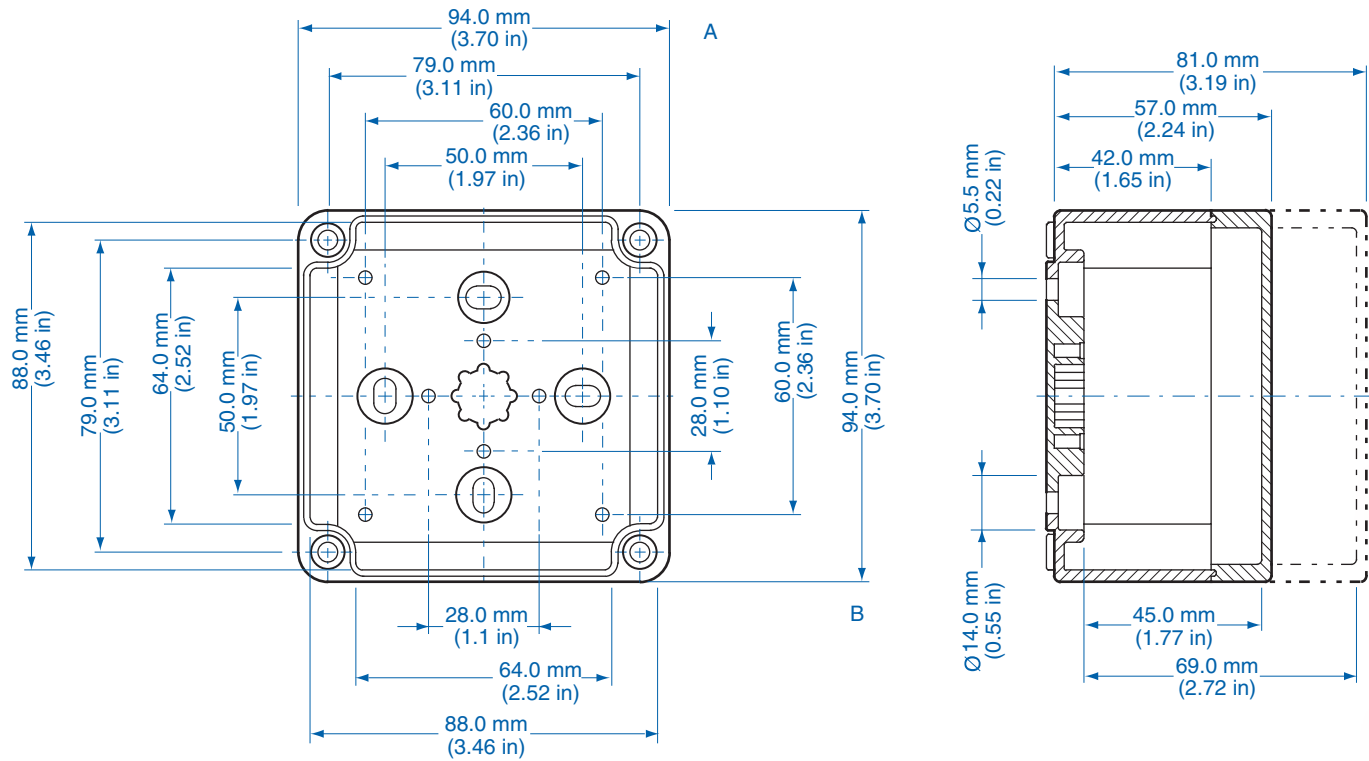
|                          |                 | Polystyrene |            |             |          |          | Polycarbonate |             |          |  |
|--------------------------|-----------------|-------------|------------|-------------|----------|----------|---------------|-------------|----------|--|
| Ordering Information     | Height mm (in)  | Cat. No.    | Type       | Cover Color | Std. Pk. | Cat. No. | Type          | Cover Color | Std. Pk. |  |
| ☐ Enclosure - low cover  | 57 mm (2.24 in) | 105-403     | PS 99-6-m  | gray        | 4        | 127-403  | PC 99-6-m     | gray        | 4        |  |
| ☐ Enclosure - high cover | 81 mm (3.19 in) | 105-903     | PS 99-8-m  | gray        | 3        | 127-903  | PC 99-8-m     | gray        | 3        |  |
| ☐ Enclosure - low cover  | 57 mm (2.24 in) | 106-003     | PS 99-6-tm | trans.      | 4        | 137-003  | PC 99-6-tm    | trans.      | 4        |  |
| ☐ Enclosure - high cover | 81 mm (3.19 in) | 106-503     | PS 99-8-tm | trans.      | 3        | 137-503  | PC 99-8-tm    | trans.      | 3        |  |

## Accessories

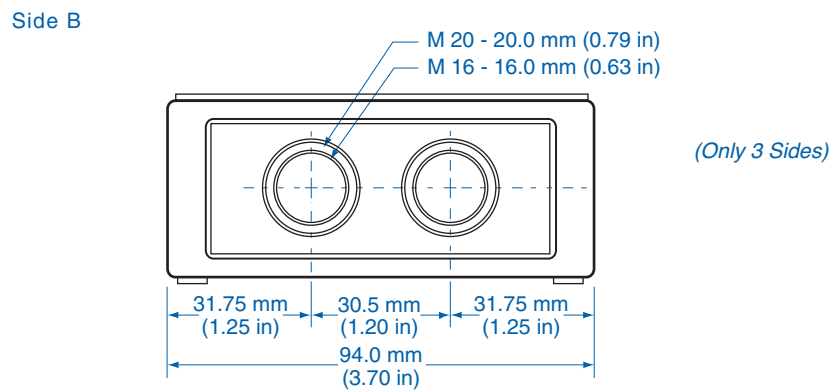
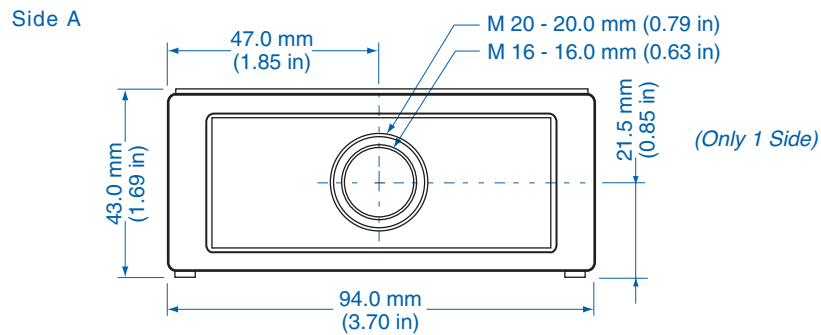
| Ordering Information     | Cat. No. | Type     | Std. Pk. |
|--------------------------|----------|----------|----------|
| Mounting Plate (plastic) | 195-003  | TKMPI-99 | 1        |
| Mounting Plate (steel)   | 197-003  | TKMPS-99 | 1        |
| DIN Rail TS15 - 80 mm    | 197-080  | TS 15/80 | 1        |
| Hinge Kit Set            | 190-002  | HK1      | 1        |
| Mounting Tab Kit         | 194-001  | MT1      | 1        |

Please refer to pages 149-152 for additional accessories and detailed information.

Dimensions



Knockout Positions



## Данный компонент на территории Российской Федерации

### Вы можете приобрести в компании MosChip.

Для оперативного оформления запроса Вам необходимо перейти по данной ссылке:

<http://moschip.ru/get-element>

Вы можете разместить у нас заказ для любого Вашего проекта, будь то серийное производство или разработка единичного прибора.

В нашем ассортименте представлены ведущие мировые производители активных и пассивных электронных компонентов.

Нашей специализацией является поставка электронной компонентной базы двойного назначения, продукции таких производителей как XILINX, Intel (ex.ALTERA), Vicor, Microchip, Texas Instruments, Analog Devices, Mini-Circuits, Amphenol, Glenair.

Сотрудничество с глобальными дистрибьюторами электронных компонентов, предоставляет возможность заказывать и получать с международных складов практически любой перечень компонентов в оптимальные для Вас сроки.

На всех этапах разработки и производства наши партнеры могут получить квалифицированную поддержку опытных инженеров.

Система менеджмента качества компании отвечает требованиям в соответствии с ГОСТ Р ИСО 9001, ГОСТ РВ 0015-002 и ЭС РД 009

### Офис по работе с юридическими лицами:

105318, г.Москва, ул.Щербаковская д.3, офис 1107, 1118, ДЦ «Щербаковский»

Телефон: +7 495 668-12-70 (многоканальный)

Факс: +7 495 668-12-70 (доб.304)

E-mail: [info@moschip.ru](mailto:info@moschip.ru)

Skype отдела продаж:

moschip.ru

moschip.ru\_4

moschip.ru\_6

moschip.ru\_9