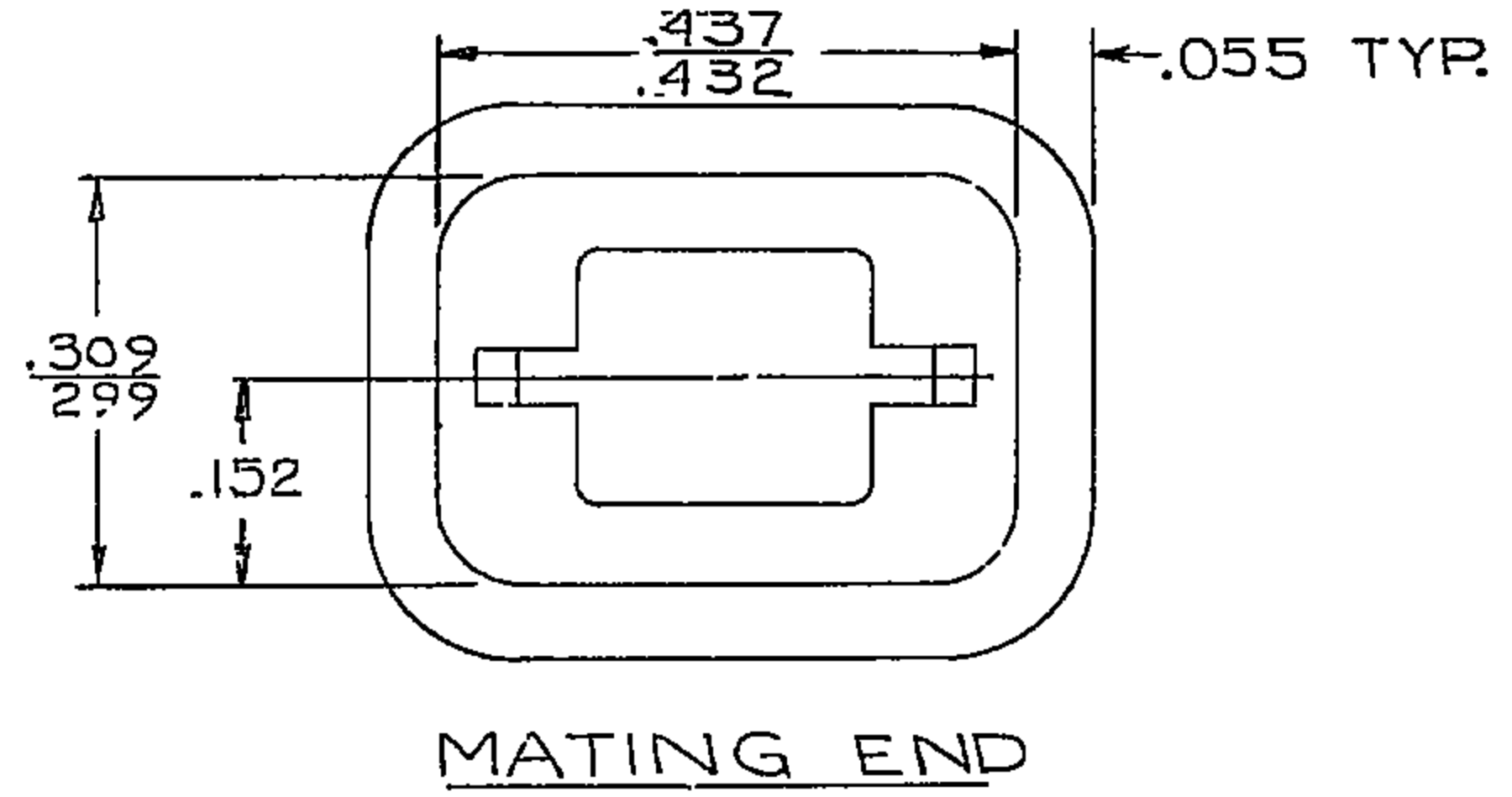
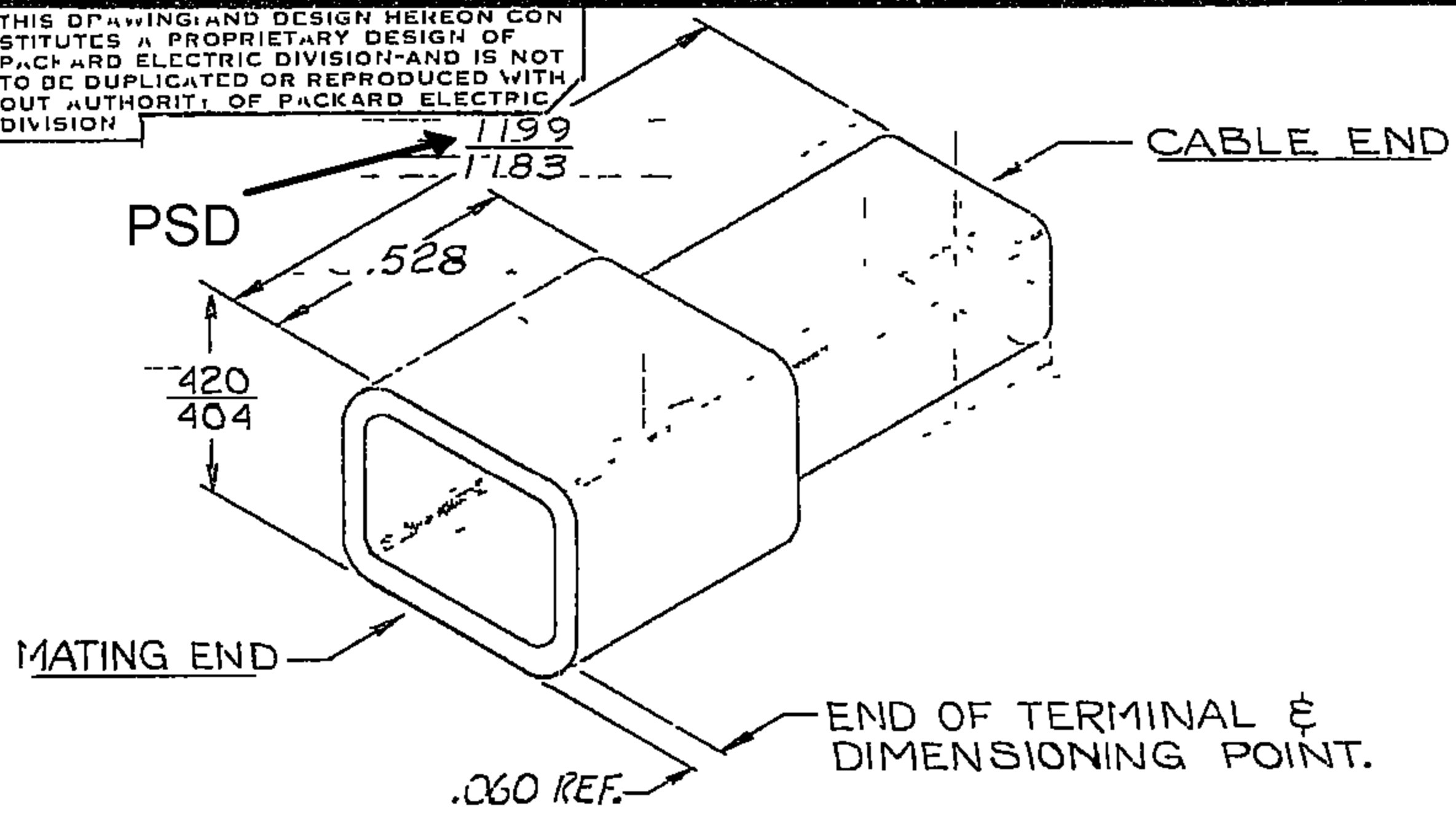


PACKARD ELECTRIC DIVISION
 GENERAL MOTORS CORPORATION
 WARREN, OHIO

D

THIS DRAWING AND DESIGN HEREON CONSTITUTE A PROPRIETARY DESIGN OF PACKARD ELECTRIC DIVISION AND IS NOT TO BE DUPLICATED OR REPRODUCED WITHOUT AUTHORITY OF PACKARD ELECTRIC DIVISION



- NOTE:
- UNLESS OTHERWISE SPECIFIED AND/OR INDICATED: DIMENSIONS ARE TO FACE OF VIEW SHOWN AND AUTOMATICALLY ROUNDED BY COMPUTER FOR INSPECTION (SEE MATH MODEL FOR PRECISE DIMENSIONS). FOR ALL OTHER DIMENSIONS NOT SHOWN BUT REQUIRED FOR TOOL BUILD, SEE MATH MODEL FOR PRECISE TOOL PATH DATA. ALL RADII 0.015 DRAFT IS 1' MAX ON ALL OUTSIDE SURFACES.
 - THIS PART ACCEPTS THE FOLLOWING COMPONENTS OR EQUIVALENT:
 MALE TERMINAL 02965476
 MATING CONNECTOR 02965478
 - MATERIAL RECYCLING CODE PER ISO 11469 (0.090) X (0.003) CHARACTERS AS SHOWN TO BE LOCATED ON ANY EXTERIOR SURFACE. OPTIONAL CONSTRUCTION TO BE NO MATERIAL RECYCLING CODE.
 - (0.090) X (0.003) DELPHI CORPORATE BRAND TO BE LOCATED ON ANY EXTERIOR SURFACE, PREFERABLY VISIBLE AT FINAL ASSEMBLY. OPTIONAL CONSTRUCTION FOR EXISTING TOOLING MAY BE "PED".

C02D1525 OUTLINE DRAWING

PART NO **2965453** SIZE **A**

DATE	SYM	REVISION RECORD	C/N NO
10-19-60	A.	OUTLINE DWG. ISSUED TO SUPPLEMENT DETAIL DRAWING	2955
4-13-62	B ₂	FILLED POLYPROPYLENE (GRA.) WAS CYCOLAC (BLK)	7531
	B ₁	NAME REVISED	
	B	060 REF. WAS 1/16	
17OC05	H4	MAT'L SPEC WAS R-67559 ADDED "NOTE 2,3 AND 4"; AND ADDED "PSD LABEL"	273617
26OC05	H5	.404/.420 WAS .408/.420	274121
11AP08	H6	OBSOLETE	404374
15MY08	H7	REINSTATED	404729

CODE NO **6900** TOLERANCE UNLESS OTHERWISE SPECIFIED
 DECIMAL ± .005
 FRACTIONAL
 ANGULAR

DWG DATE **10-21-60** SCALE **NONE** DR **GOSS**
 ROUTING CK *Peace 10-21*
 DEPT APPR
 OUTST
 REFERENCE **2965453-B** APPR *E. J. ... 10-21*
 APPR *R. L. ... 10-21*

MATERIAL SPEC **M2043001 PP TD40 GRA** CODE NO

NAME **CONNECTOR - BODY - '58 SERIES
 F-MALE TERMINAL**

PART NO **2965453** SIZE **A**

-0-
99
76V
127V
98A

Данный компонент на территории Российской Федерации

Вы можете приобрести в компании MosChip.

Для оперативного оформления запроса Вам необходимо перейти по данной ссылке:

<http://moschip.ru/get-element>

Вы можете разместить у нас заказ для любого Вашего проекта, будь то серийное производство или разработка единичного прибора.

В нашем ассортименте представлены ведущие мировые производители активных и пассивных электронных компонентов.

Нашей специализацией является поставка электронной компонентной базы двойного назначения, продукции таких производителей как XILINX, Intel (ex.ALTERA), Vicor, Microchip, Texas Instruments, Analog Devices, Mini-Circuits, Amphenol, Glenair.

Сотрудничество с глобальными дистрибьюторами электронных компонентов, предоставляет возможность заказывать и получать с международных складов практически любой перечень компонентов в оптимальные для Вас сроки.

На всех этапах разработки и производства наши партнеры могут получить квалифицированную поддержку опытных инженеров.

Система менеджмента качества компании отвечает требованиям в соответствии с ГОСТ Р ИСО 9001, ГОСТ РВ 0015-002 и ЭС РД 009

Офис по работе с юридическими лицами:

105318, г.Москва, ул.Щербаковская д.3, офис 1107, 1118, ДЦ «Щербаковский»

Телефон: +7 495 668-12-70 (многоканальный)

Факс: +7 495 668-12-70 (доб.304)

E-mail: info@moschip.ru

Skype отдела продаж:

moschip.ru

moschip.ru_4

moschip.ru_6

moschip.ru_9