

Cable duct - CD-HF 80X100 BU - 3240602

Please be informed that the data shown in this PDF Document is generated from our Online Catalog. Please find the complete data in the user's documentation. Our General Terms of Use for Downloads are valid (<http://phoenixcontact.com/download>)



Cable duct, blue, halogen-free, comprising upper part and mounting base, width: 80 mm, height: 100 mm, length: 2000 mm



Key Commercial Data

Packing unit	1 pc
Minimum order quantity	8 pc
Custom tariff number	39259020
Country of origin	Germany

Technical data

Dimensions

Length (b)	2000 mm
Width (a)	80 mm
Height	100 mm

General

Color	blue
Components	Halogen-free
Flammability rating according to UL 94	V0
Material	PC/ABS

Standards and Regulations

Halogen-free	yes
Connection in acc. with standard	CSA
Flammability rating according to UL 94	V0

Cable duct - CD-HF 80X100 BU - 3240602

Classifications

eCl@ss

eCl@ss 4.0	27140602
eCl@ss 4.1	27140602
eCl@ss 5.0	27140602
eCl@ss 5.1	27140602
eCl@ss 6.0	27400703
eCl@ss 7.0	27400703
eCl@ss 8.0	27400703

ETIM

ETIM 4.0	EC000012
ETIM 5.0	EC000012

UNSPSC

UNSPSC 6.01	30101815
UNSPSC 7.0901	30101815
UNSPSC 11	30101815
UNSPSC 12.01	30101815
UNSPSC 13.2	30101815

Approvals

Approvals

Approvals

CSA / VDE Zeichengenehmigung

Ex Approvals

Approvals submitted

Approval details



Cable duct - CD-HF 80X100 BU - 3240602

Approvals



Accessories

Accessories

Filler plug

Fastening clip - RVT-PA 4 - 3240498



Plastic body-bound rivet, for hole diameter of 4 mm and a material thickness of 1.5 ... 6 mm

Fastening clip - RVT-PA 6 - 3240499



Plastic body-bound rivet, for hole diameter of 6 mm and a material thickness of 1.5 ... 6 mm

Riveting tools

Tool - UNIFOX-RVT P 4 - 1212478



Rivet setting tool, for use with RVT-PA 4 plastic body-bound rivets

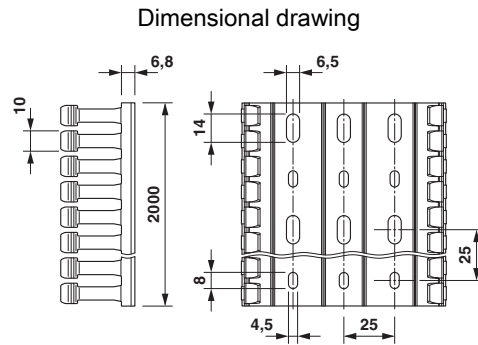
Tool - UNIFOX-RVT P 6 - 1212509



Rivet setting tool, for use with RVT-PA 6 plastic body-bound rivets

Cable duct - CD-HF 80X100 BU - 3240602

Drawings



Base perforation according to DIN EN 50085

Phoenix Contact 2016 © - all rights reserved
<http://www.phoenixcontact.com>

Данный компонент на территории Российской Федерации

Вы можете приобрести в компании MosChip.

Для оперативного оформления запроса Вам необходимо перейти по данной ссылке:

<http://moschip.ru/get-element>

Вы можете разместить у нас заказ для любого Вашего проекта, будь то серийное производство или разработка единичного прибора.

В нашем ассортименте представлены ведущие мировые производители активных и пассивных электронных компонентов.

Нашей специализацией является поставка электронной компонентной базы двойного назначения, продукции таких производителей как XILINX, Intel (ex.ALTERA), Vicor, Microchip, Texas Instruments, Analog Devices, Mini-Circuits, Amphenol, Glenair.

Сотрудничество с глобальными дистрибьюторами электронных компонентов, предоставляет возможность заказывать и получать с международных складов практически любой перечень компонентов в оптимальные для Вас сроки.

На всех этапах разработки и производства наши партнеры могут получить квалифицированную поддержку опытных инженеров.

Система менеджмента качества компании отвечает требованиям в соответствии с ГОСТ Р ИСО 9001, ГОСТ РВ 0015-002 и ЭС РД 009

Офис по работе с юридическими лицами:

105318, г.Москва, ул.Щербаковская д.3, офис 1107, 1118, ДЦ «Щербаковский»

Телефон: +7 495 668-12-70 (многоканальный)

Факс: +7 495 668-12-70 (доб.304)

E-mail: info@moschip.ru

Skype отдела продаж:

moschip.ru

moschip.ru_4

moschip.ru_6

moschip.ru_9