

PK:

Kunde/*Customer:*

Datum: 31/05

Seite: 1 von 2

Ausführung:

Ringbandkern

Maßbild:

ohne Maßstab
 Maße in mm

Nennmaße:

130x100x25 mm

Legierung:

VITROPERM 500 F

Fixierung:

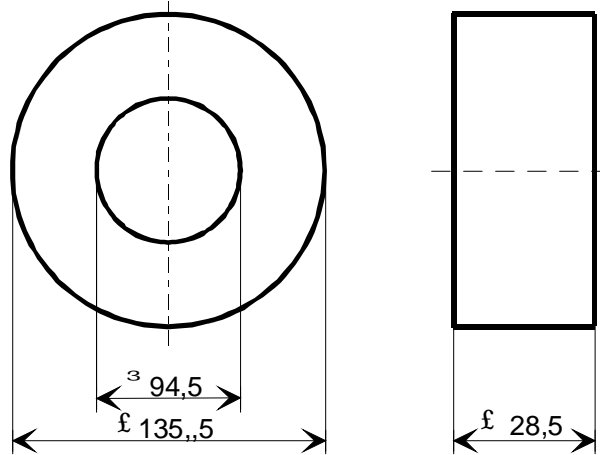
Fix 350

Bezugswerte:

$$A_{Fe} = 2,85 \text{ cm}^2$$

$$l_{Fe} = 36,1 \text{ cm}$$

$$m_{Fe} = 757 \text{ g}$$



Rev.

Endprüfung:

(100% Prüfung, AQL...: IEC 410 / DIN ISO 2859)

1. Mechanische Prüfung (AQL 4,0)

Grenzmaße nach Maßbild (Prüfmittel: Meßschieber)

2. Magnetische Prüfung

2.1 Verlustprüfung nach A60092-Y3022-K005

2.1.1 Prüfumfang: (n/c = 10/0)

Einstellwerte: B = 0,3 T (entspr. $U_2 = 38,0 \text{ V/Wdg.}$)

f = 100 kHz

Prüfwert: $p_{Fe} \leq 110 \text{ W/kg}$ (entspr. $P_{Fe} \leq 83,3 \text{ W}$)

-09-

2.1.2 Prüfumfang: (100 %)

Einstellwerte: B = 0,5 T (entspr. $U_2 = 6,33 \text{ V/Wdg.}$)

f = 10 kHz

Prüfwert: $p_{Fe} \leq 9,0 \text{ W/kg}$ (entspr. $P_{Fe} \leq 6,8 \text{ W}$)

-09-

Herausgeber	Bearbeiter	KB-PM	KB-E K		Datum	freigegeben
KB-FK FT	Till	Klinger	Günther		10.08.05	Wolf



Spezifikation für weichmagnetische Kerne
Specification for Soft Magnetic Cores

S-No.:
T60004-L2130-
W352-09-

PK:

Kunde/*Customer:*

Datum: 31/05

Seite: 2 von 2

Rev.

2.2 Impulsprüfung nach A60092-Y3022-K008, Betrieb unipolar (100 %)

Einstellwerte: $\Delta t = 20 \mu s$
 $f_p = 10 \text{ Hz oder } 100 \text{ Hz, Toleranz } \pm 50 \%$
 $\Delta B = 0,9 \text{ T}$ (entspr. $\Delta \Phi = 257 \mu Vs$)

Prüfwert: $\mu_p \geq 10000$ (entspr. $I_p \times N \leq 25,9 \text{ A}$)

Hinweis: Bau-Nr.: 96720025

Данный компонент на территории Российской Федерации

Вы можете приобрести в компании MosChip.

Для оперативного оформления запроса Вам необходимо перейти по данной ссылке:

<http://moschip.ru/get-element>

Вы можете разместить у нас заказ для любого Вашего проекта, будь то серийное производство или разработка единичного прибора.

В нашем ассортименте представлены ведущие мировые производители активных и пассивных электронных компонентов.

Нашей специализацией является поставка электронной компонентной базы двойного назначения, продукции таких производителей как XILINX, Intel (ex.ALTERA), Vicor, Microchip, Texas Instruments, Analog Devices, Mini-Circuits, Amphenol, Glenair.

Сотрудничество с глобальными дистрибьюторами электронных компонентов, предоставляет возможность заказывать и получать с международных складов практически любой перечень компонентов в оптимальные для Вас сроки.

На всех этапах разработки и производства наши партнеры могут получить квалифицированную поддержку опытных инженеров.

Система менеджмента качества компании отвечает требованиям в соответствии с ГОСТ Р ИСО 9001, ГОСТ РВ 0015-002 и ЭС РД 009

Офис по работе с юридическими лицами:

105318, г.Москва, ул.Щербаковская д.3, офис 1107, 1118, ДЦ «Щербаковский»

Телефон: +7 495 668-12-70 (многоканальный)

Факс: +7 495 668-12-70 (доб.304)

E-mail: info@moschip.ru

Skype отдела продаж:

moschip.ru

moschip.ru_4

moschip.ru_6

moschip.ru_9