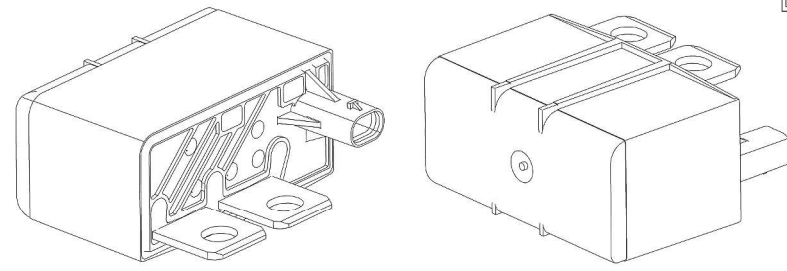
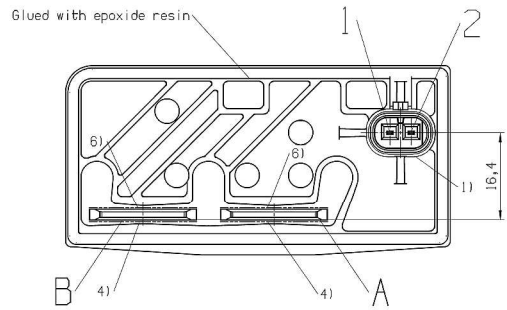
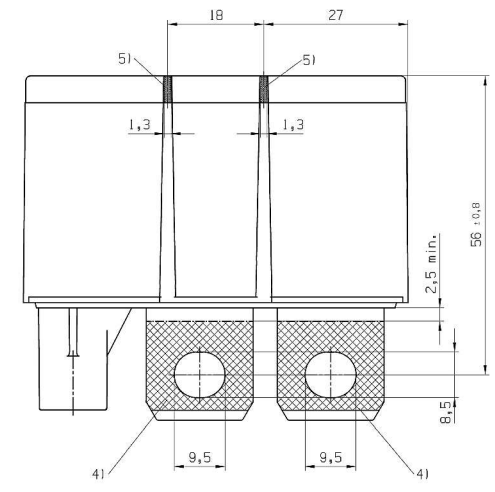
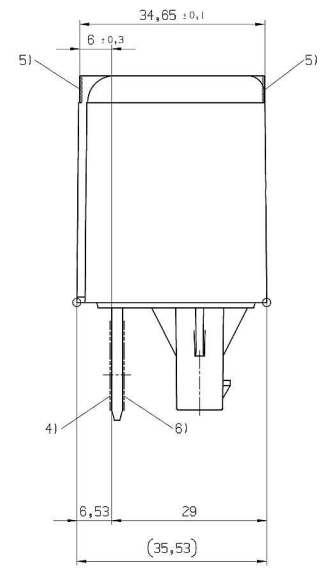
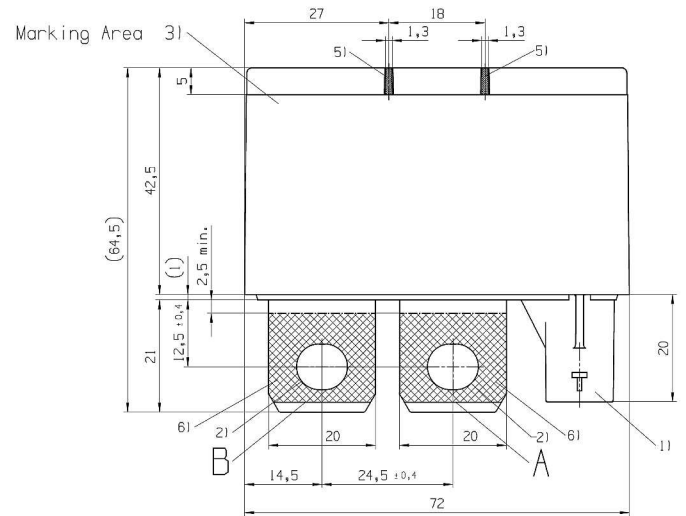
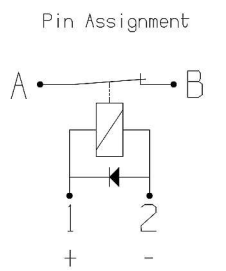
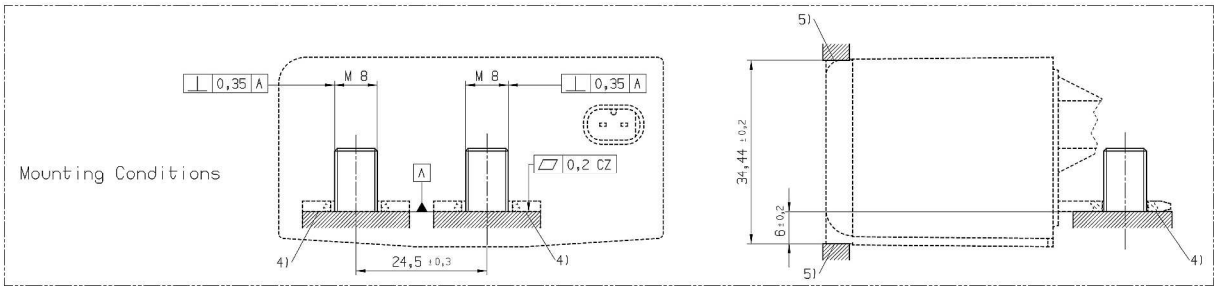


PART	MATERIAL	COLOUR	PLATING
COVER	PA 66 GF25	Ultramarine Blue	
BASE	PA 66 GF25	Black	
COIL TERMINAL 1 and 2	CuSn		Sn
LOAD TERMINAL A and B	Cu		Sn



CHANGE REV. A1:
 Drafting error clarification
 CHANGES REV. A1:
 Initial Release Engineering status changed from PRELIMINARY to RELEASE.
 CHANGES REV. B1:
 Covering 21. Year added to
 see customer request 2008-11-12 / TE answer 2008-11-20.
 See change of dimension 24 to 18 in Field B
 See change of dimension 24 to 18 in Field B10
 REVISIONS 51 up to 70 have not been order/boxed.
 Drawing created with REV. 51
 similar to VZ3230-D2001-001 REV02_04



- 1) Connector AMP MCP1.2, 2pos. Keying B, appropriate for TE part no. 2-1670916-1
- 2) Permitted Torque: 16,5 Nm max.
- 3) Labelling with following information:
 - TE-Logo and -part number
 - Nominal Voltage
 - Date Code (Day-Month-Year)
 - Circuit Diagram
- 4) Seating Area on Leadframe
- 5) Seating Area in Fusebox
- 6) Contact area for cable lugs. Recommended cable lug: Tubular Cable Lug 50mm², part-no. 16225, supplier: WEITKOWITZ

(...): Auxiliary Dimension

TE PN		PART NUMBER		PAPER SIZE	
I-1414995-0		VZ3230-D2001-B200		A1	
PROPRIETARY THE REPRODUCTION, TRANSMISSION OR USE OF THIS DOCUMENT OR ITS CONTENTS IS NOT PERMITTED WITHOUT EXPRESSED WRITTEN AUTHORITY. OFFENSES WILL BE LITIGATED FOR ALL DAMAGES, ALL RIGHTS, INCLUDING RIGHTS CREATED BY REGISTERED PATENTS, GRANTED FOR A UTILITY MODEL, OR DESIGN, ARE RESERVED.			CHANGES TO THIS DRAWING MUST BE DONE ONLY IN CAD		PART NAME HCR 200 N/C 12V
APPLICABLE SPEC.:			FINISH DIMENSIONS APPLY SCALE WEIGHT ca. 230g		
TOLERANCE UNLESS SPECIFIED OTHERWISE ISO 8015, ISO 2768-M		DIMENSIONS IN MM		MATERIAL	
DATE	NAME	DATE	NAME	PART NAME	
	DWAL 2008-10-17		Kochler		
	AMP 2008-11-22		Kochler		
	REV. 1				
Classification	DISSEMINATION	LOCATION	Bin P	PART NO.	
71 Internal	2008-11-25	Thael		VZ3230-D2001-B200	
51 Internal	2008-10-17			SHT. 1 OF 1	
REV. CHANGE ORDER	DATE	APP.	APP.	CUSTOMER DRAWING	

Данный компонент на территории Российской Федерации

Вы можете приобрести в компании MosChip.

Для оперативного оформления запроса Вам необходимо перейти по данной ссылке:

<http://moschip.ru/get-element>

Вы можете разместить у нас заказ для любого Вашего проекта, будь то серийное производство или разработка единичного прибора.

В нашем ассортименте представлены ведущие мировые производители активных и пассивных электронных компонентов.

Нашей специализацией является поставка электронной компонентной базы двойного назначения, продукции таких производителей как XILINX, Intel (ex.ALTERA), Vicor, Microchip, Texas Instruments, Analog Devices, Mini-Circuits, Amphenol, Glenair.

Сотрудничество с глобальными дистрибьюторами электронных компонентов, предоставляет возможность заказывать и получать с международных складов практически любой перечень компонентов в оптимальные для Вас сроки.

На всех этапах разработки и производства наши партнеры могут получить квалифицированную поддержку опытных инженеров.

Система менеджмента качества компании отвечает требованиям в соответствии с ГОСТ Р ИСО 9001, ГОСТ РВ 0015-002 и ЭС РД 009

Офис по работе с юридическими лицами:

105318, г.Москва, ул.Щербаковская д.3, офис 1107, 1118, ДЦ «Щербаковский»

Телефон: +7 495 668-12-70 (многоканальный)

Факс: +7 495 668-12-70 (доб.304)

E-mail: info@moschip.ru

Skype отдела продаж:

moschip.ru

moschip.ru_4

moschip.ru_6

moschip.ru_9