

MICRO SWITCH
 FREEPORT, ILLINOIS, U S A
 A DIVISION OF HONEYWELL
 FED. MFG. CODE 91929

SWITCH-TOGGLE

CATALOG LISTING
104TL2 SERIES
 CHART 1

MS NUMBER

CATALOG LISTING

CIRCUIT MADE WITH TOGGLE LEVER IN		
KEYWAY SIDE (1-2,4-5 7-8,10-11)	CENTER (1-2,4-5 7-8,10-11)	OPPOSITE KEYWAY (2-3,5-6 8-9,11-12)

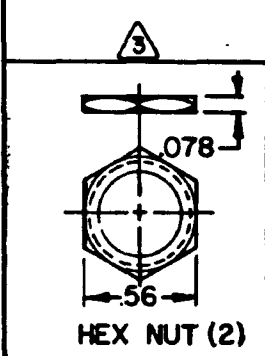
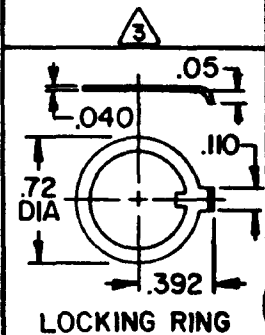
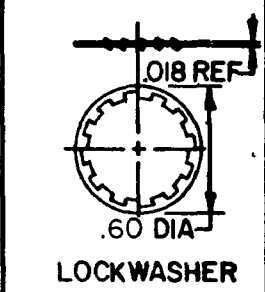
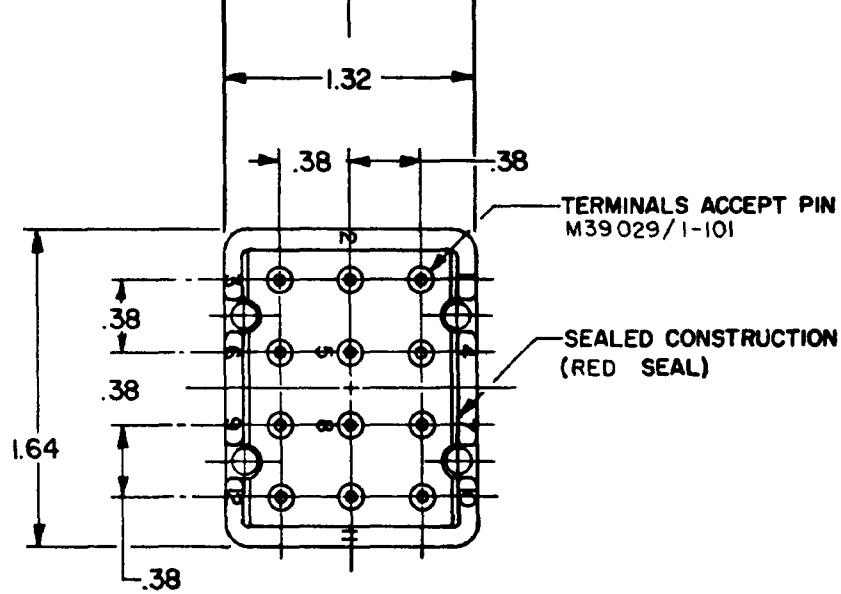
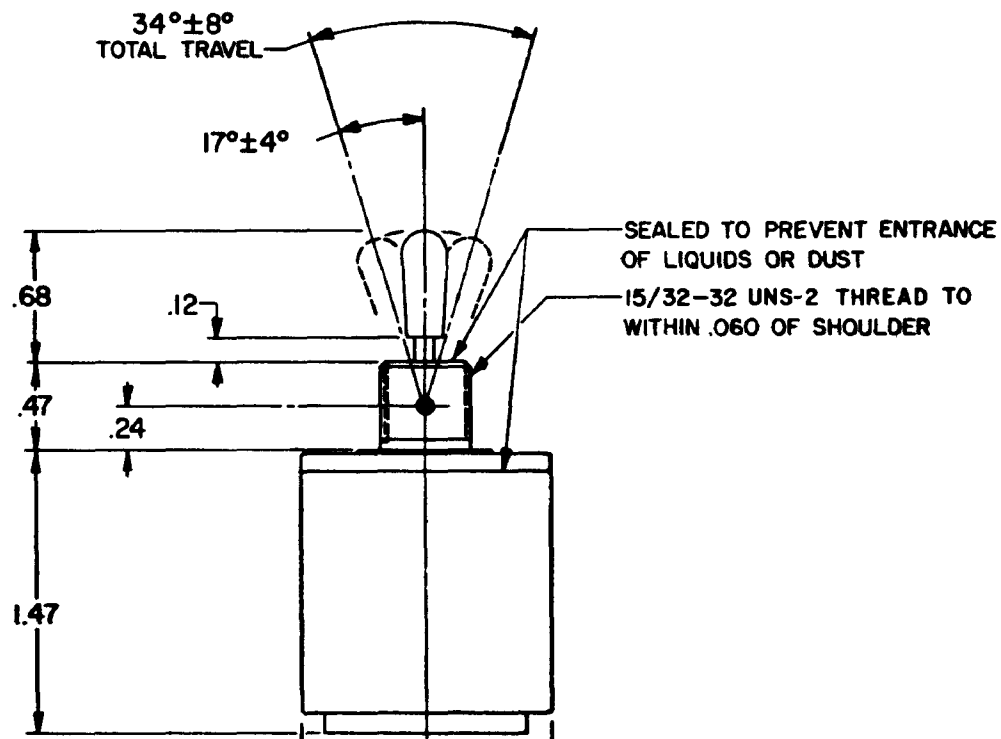
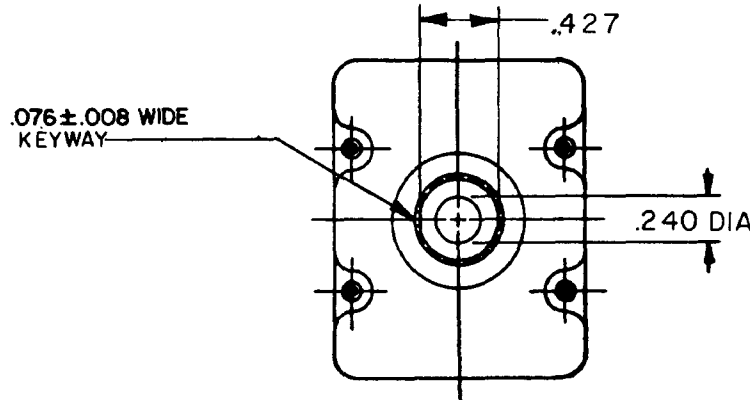
CURRENT CAPACITY (AMPS)

RESISTIVE LOAD DC VOLTS		LOAD AC VOLTS		LAMP LOAD		INDUCTIVE LOAD		
30	115	250	115	230	30 VDC	115 VAC	30 VDC	115 VAC

THIS DRAWING COVERS A PROPRIETARY ITEM AND IS THE PROPERTY OF MICRO SWITCH. A DIVISION OF HONEYWELL. THIS DRAWING IS NOT TO BE COPIED OR USED WITHOUT THE APPROVAL OF MICRO SWITCH.

MS27786-21	104TL2-1	ON	OFF	ON
MS27786-22	104TL2-2	OFF	NONE	ON
MS27786-23	104TL2-3	ON	NONE	ON
MS27786-24	104TL2-21	NONE	OFF	ON
MS27786-33	104TL2-31	NONE	ON	ON
MS27786-29	104TL2-4	MOM OFF	NONE	ON
MS27786-31	Ⓣ	MOM ON	OFF	ON
MS27786-30	104TL2-6	MOM ON	NONE	OFF
MS27786-27	104TL2-7	MOM ON	OFF	MOM ON
MS27786-26	104TL2-8	MOM ON	NONE	ON
MS27786-32	Ⓣ	NONE	ON	MOM ON
MS27786-28	104TL2-61	MOM ON	OFF	NONE

7.5	.75	.5	7.5	6	5	4	7.5	7.5
7.5	.75	.5	7.5	6	4	2	7.5	7.5



NOTES

- SWITCHES ARE CAPABLE OF WITHSTANDING A TEMPERATURE OF 160°F CONTINUOUSLY AT FULL RATED LOAD
- CIRCUIT DESIGNATION AND MICRO SWITCH CATALOG LISTING AND "MS" NUMBER STAMPED ON SIDE OF SWITCH
- FURNISHED UNASSEMBLED
- APPLIES ONLY TO "ON" AND "MOMENTARY ON" POSITIONS
- THE SEALING GROMMET SHALL SEAL ON A SMOOTH WIRE INSULATION OF .040 TO .083 DIAMETERS (16-20 GAGE)
- UNUSED TERMINAL HOLES MAY BE SEALED WITH PLUGS M83723/28-20
- THESE UNITS ARE QUALIFIED UNDER MIL-S-3950

CATALOG LISTING
M 104TL2 SERIES CHART 1
 PAGE 1 OF 1
 ISSUE 18
 REVISIONS
 A PR-6855 04 APR 05 CHECK
 B CO49144 22 APR 81
 C CO50496 16 NOV 81
 D CO56074 21 NOV 84
 E CO57478 12 JUL 85
 F CO-95307 18 NOV 99
 G 0011908 04 APR 05
 FORMTEK FO-82880
 DRAWN J A P 19 DEC 77 CHECK GUY 20 DEC 77

THIRD ANGLE PROJECTION

SCALE FULL

DO NOT SCALE PRINT

TOLERANCES
 APPLY TO DESIGN UNITS CONVERSIONS ARE ONLY FOR REFERENCE UNLESS NOTED TOLERANCES ARE 2

NO PLACES	DIM.	TOL.	DIM.	TOL.
	in	mm/in	in	mm/in
ONE PLACE	X	1/64	X X	0.87/05
TWO PLACES	X,X	0.4/018	X X X	0.36/018
THREE PLACES	X,X,X	0.16/008	X X X X	0.13/008

DESIGN UNITS METRIC US CUSTOMARY

RAW MATERIAL-COMMERCIAL STANDARD
 MICRO SWITCH STANDARDS APPLY

DIMENSIONS ARE TO BE MET BEFORE
 PROTECTIVE COATINGS ARE APPLIED

WEIGHT .21 LB MAX

Данный компонент на территории Российской Федерации

Вы можете приобрести в компании MosChip.

Для оперативного оформления запроса Вам необходимо перейти по данной ссылке:

<http://moschip.ru/get-element>

Вы можете разместить у нас заказ для любого Вашего проекта, будь то серийное производство или разработка единичного прибора.

В нашем ассортименте представлены ведущие мировые производители активных и пассивных электронных компонентов.

Нашей специализацией является поставка электронной компонентной базы двойного назначения, продукции таких производителей как XILINX, Intel (ex.ALTERA), Vicor, Microchip, Texas Instruments, Analog Devices, Mini-Circuits, Amphenol, Glenair.

Сотрудничество с глобальными дистрибьюторами электронных компонентов, предоставляет возможность заказывать и получать с международных складов практически любой перечень компонентов в оптимальные для Вас сроки.

На всех этапах разработки и производства наши партнеры могут получить квалифицированную поддержку опытных инженеров.

Система менеджмента качества компании отвечает требованиям в соответствии с ГОСТ Р ИСО 9001, ГОСТ РВ 0015-002 и ЭС РД 009

Офис по работе с юридическими лицами:

105318, г.Москва, ул.Щербаковская д.3, офис 1107, 1118, ДЦ «Щербаковский»

Телефон: +7 495 668-12-70 (многоканальный)

Факс: +7 495 668-12-70 (доб.304)

E-mail: info@moschip.ru

Skype отдела продаж:

moschip.ru

moschip.ru_4

moschip.ru_6

moschip.ru_9