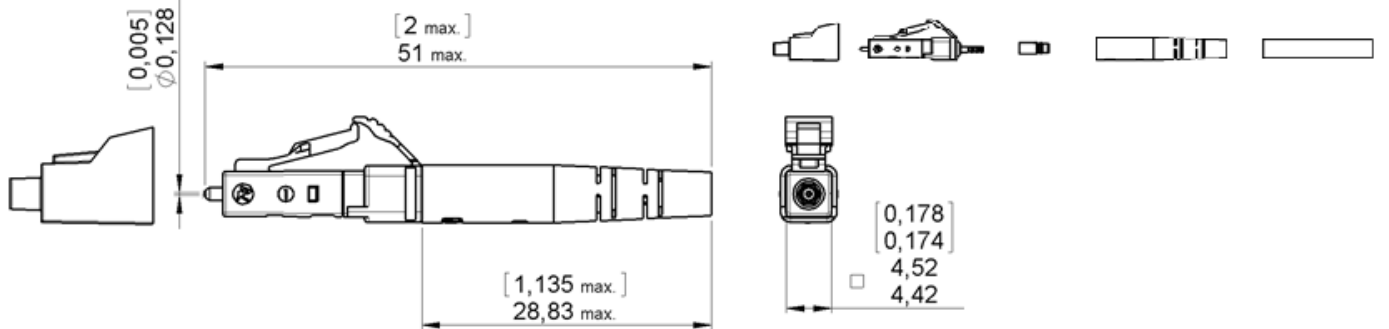


PAGE 1/2	ISSUE 04-06-13	SERIES LC	PART NUMBER F727003500Y
----------	-----------------------	------------------	--------------------------------



Dimensions: mm [inches]

GENERAL

Type: IEC 61754-20 (LC)
Multimode Zirconia ferrule
RJ-45 latching connector system

Ferrule inner diameter: Ø128µm

Fiber size: 50/125µm or 62.5/125µm Multimode

Cable size & type: Ø1.6 – 2.2mm Simplex aerospace grade, loose structure

Termination: Refer to 503.08.640 assembly instruction manual

Color: BEIGE

CHARACTERISTICS (Dependent on cable or fiber construction)

Optical: Attenuation at 850nm and 1300nm
Insertion loss (IEC 61300-3-4 method B) : ≤0.5dB Stand.dev

Return loss (IEC 61300-3-6) : >20dB PC

Mechanical: Vibration tests: 10 to 55 Hz , 1,5 mm (peak to peak) , 2 Hr/axis
Impact test: 1,5 m drop , 8 cycles
Endurance : 200 matings
Cable retention : 68 N

Environmental: Storage temperature range: -55°C / +125°C*
Operating temperature range: -55°C / +125°C
Humidity/Condensation cycling test: 95% RH, -10°C to + 65°C, 14 cycles, 168 Hr

(Performance and specification: see document **GEN_F727 001**)

PAGE 2/2	ISSUE 04-06-13	SERIES LC	PART NUMBER F727003500Y
----------	-----------------------	------------------	--------------------------------

*Except Cap and Packing

Данный компонент на территории Российской Федерации

Вы можете приобрести в компании MosChip.

Для оперативного оформления запроса Вам необходимо перейти по данной ссылке:

<http://moschip.ru/get-element>

Вы можете разместить у нас заказ для любого Вашего проекта, будь то серийное производство или разработка единичного прибора.

В нашем ассортименте представлены ведущие мировые производители активных и пассивных электронных компонентов.

Нашей специализацией является поставка электронной компонентной базы двойного назначения, продукции таких производителей как XILINX, Intel (ex.ALTERA), Vicor, Microchip, Texas Instruments, Analog Devices, Mini-Circuits, Amphenol, Glenair.

Сотрудничество с глобальными дистрибьюторами электронных компонентов, предоставляет возможность заказывать и получать с международных складов практически любой перечень компонентов в оптимальные для Вас сроки.

На всех этапах разработки и производства наши партнеры могут получить квалифицированную поддержку опытных инженеров.

Система менеджмента качества компании отвечает требованиям в соответствии с ГОСТ Р ИСО 9001, ГОСТ РВ 0015-002 и ЭС РД 009

Офис по работе с юридическими лицами:

105318, г.Москва, ул.Щербаковская д.3, офис 1107, 1118, ДЦ «Щербаковский»

Телефон: +7 495 668-12-70 (многоканальный)

Факс: +7 495 668-12-70 (доб.304)

E-mail: info@moschip.ru

Skype отдела продаж:

moschip.ru

moschip.ru_4

moschip.ru_6

moschip.ru_9