

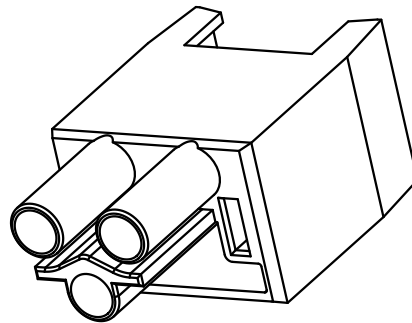
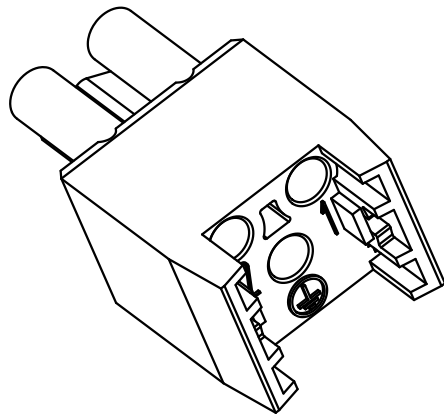
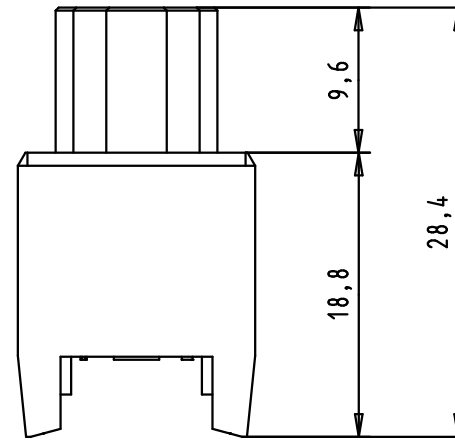
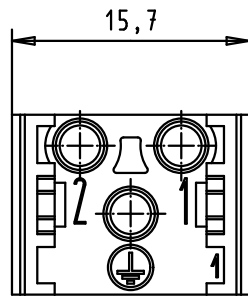
5

4

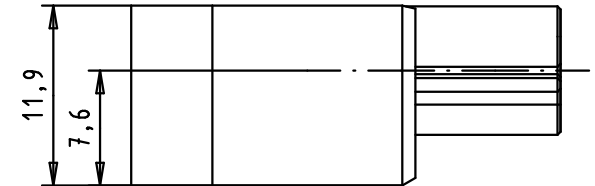
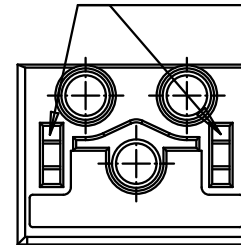
3

2

1



Slot for coding pin  
0946 840 0000



Usable with HARTING PushPull (V4) receptacle housings (please order separately):

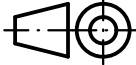

09455950031; 09455450021; 09455450029; 09455450031

Usable crimp contacts (please order separately)

-3x male crimp contacts 09 46 500 0403 0.75mm<sup>2</sup> (AWG 20-18)

-3x male crimp contacts 09 46 500 0401 1.5mm<sup>2</sup> (AWG 16-14)

-3x male crimp contacts 09 46 500 0405 2.5mm<sup>2</sup> (AWG 12)

|  All Dimensions in mm<br>Original Size DIN A 4 |          |      | Techn. Character.             |          |      | Nicht tolerierte Maßel Free size tolerances   |  |
|---|----------|------|-------------------------------|----------|------|---|--|
|   |          |      |                               | Dat.     | Name | Maßstab/Scale<br>2 : 1  | HARTING PushPull (V4)<br>250V/16A 3-poles<br>Device side insulation body<br>W/O crimp contacts |
|   |          |      | Detail.                       | 29/02/12 | SD   |   |  |
|   |          |      | Insp.                         | 29/02/12 | JB   |   |  |
|   |          |      | Stand.                        |          |      |   |  |
| 362920  | 29/02/12 | SD   | HARTING EURL<br>F-95972 Paris |          |      |  | TB 09 46 500 3401  |
| Mod.  | Dat.     | Name |                               |          |      |   |  |
|   |          |      |                               |          |      | Sub.  |  |

D

C

B

A

## Данный компонент на территории Российской Федерации

### Вы можете приобрести в компании MosChip.

Для оперативного оформления запроса Вам необходимо перейти по данной ссылке:

<http://moschip.ru/get-element>

Вы можете разместить у нас заказ для любого Вашего проекта, будь то серийное производство или разработка единичного прибора.

В нашем ассортименте представлены ведущие мировые производители активных и пассивных электронных компонентов.

Нашей специализацией является поставка электронной компонентной базы двойного назначения, продукции таких производителей как XILINX, Intel (ex.ALTERA), Vicor, Microchip, Texas Instruments, Analog Devices, Mini-Circuits, Amphenol, Glenair.

Сотрудничество с глобальными дистрибьюторами электронных компонентов, предоставляет возможность заказывать и получать с международных складов практически любой перечень компонентов в оптимальные для Вас сроки.

На всех этапах разработки и производства наши партнеры могут получить квалифицированную поддержку опытных инженеров.

Система менеджмента качества компании отвечает требованиям в соответствии с ГОСТ Р ИСО 9001, ГОСТ РВ 0015-002 и ЭС РД 009

### Офис по работе с юридическими лицами:

105318, г.Москва, ул.Щербаковская д.3, офис 1107, 1118, ДЦ «Щербаковский»

Телефон: +7 495 668-12-70 (многоканальный)

Факс: +7 495 668-12-70 (доб.304)

E-mail: [info@moschip.ru](mailto:info@moschip.ru)

Skype отдела продаж:

moschip.ru

moschip.ru\_4

moschip.ru\_6

moschip.ru\_9