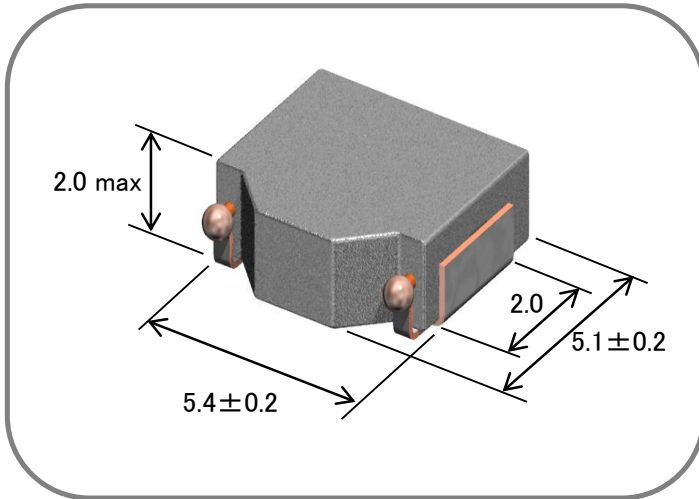


Component Image & Dimension



Features

- a) Small Footprint and Low Profile Design :
Footprint : 5.4 x 5.1 mm Typ.
Height : 2.0mm Max.
- b) High Power Handling Capability :
Small Copper Loss
Using Large Saturation Induction of Fe- based metals
- c) Flat inductance performance over temperature based on the high curie temperature of the iron powder core material.
- d) Automatic Mounting in Tape&Reel Package.

Applications

Note Book & Mobile Computer, VRM, Cellular Phone, HDD, Car accessories etc.

Electrical Specification

| TDK Identification | Inductance | | Test Freq. (kHz) | DC Resistance | | Rated DC Current | | |
|--------------------|------------|----------|------------------|---------------|--------------|------------------|----------------|----------------|
| | at 0A (uH) | Tol. (%) | | Spec. (m-Ohm) | Typ. (m-Ohm) | Idc 1 (A) max. | Idc 1 (A) typ. | Idc 2 (A) typ. |
| SPM5020T- R47M-CA | 0.47 | +/-20% | 100 | 18.5 max | 16.8 | 13.6 | 18.1 | 6.9 |
| SPM5020T- 1R0M-CA | 1.0 | +/-20% | 100 | 25.3 max | 23.0 | 8.3 | 11.0 | 6.0 |
| SPM5020T- 1R5M-CA | 1.5 | +/-20% | 100 | 33.4 max | 30.4 | 7.8 | 10.4 | 5.0 |
| SPM5020T- 2R2M-CA | 2.2 | +/-20% | 100 | 51.4 max | 46.7 | 5.5 | 7.3 | 4.2 |
| SPM5020T- 3R3M-CA | 3.3 | +/-20% | 100 | 66.3 max | 60.3 | 5.2 | 7.0 | 3.8 |
| SPM5020T- 4R7M-CA | 4.7 | +/-20% | 100 | 74.0 max | 67.3 | 4.1 | 5.5 | 3.4 |

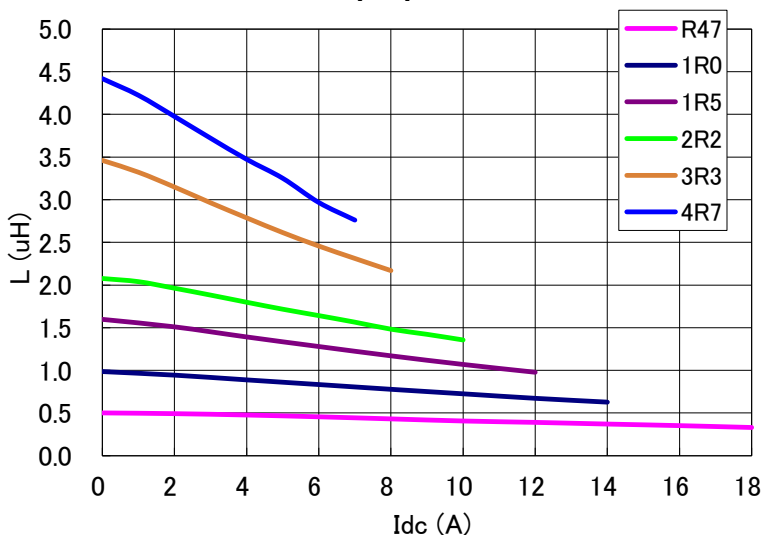
Note. Idc 1 : Based on the inductance change.(-30% Reduction from Nominal L Value)

Idc 2 : Based on the self temperature rise. (+40 deg typ.)

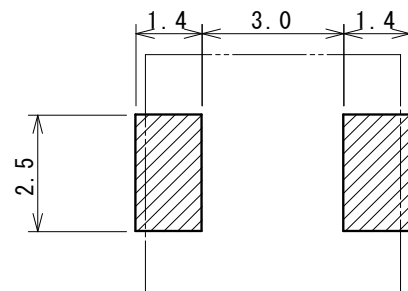
Operating Temperature Range: -40 °C ~ +125 °C (including self temperature rise)

Caution: Please contact our sales person when you consider organic solvent or aqueous cleaning.

Inductance vs. DC Superposition



Recommended pad layout



Данный компонент на территории Российской Федерации

Вы можете приобрести в компании MosChip.

Для оперативного оформления запроса Вам необходимо перейти по данной ссылке:

<http://moschip.ru/get-element>

Вы можете разместить у нас заказ для любого Вашего проекта, будь то серийное производство или разработка единичного прибора.

В нашем ассортименте представлены ведущие мировые производители активных и пассивных электронных компонентов.

Нашей специализацией является поставка электронной компонентной базы двойного назначения, продукции таких производителей как XILINX, Intel (ex.ALTERA), Vicor, Microchip, Texas Instruments, Analog Devices, Mini-Circuits, Amphenol, Glenair.

Сотрудничество с глобальными дистрибьюторами электронных компонентов, предоставляет возможность заказывать и получать с международных складов практически любой перечень компонентов в оптимальные для Вас сроки.

На всех этапах разработки и производства наши партнеры могут получить квалифицированную поддержку опытных инженеров.

Система менеджмента качества компании отвечает требованиям в соответствии с ГОСТ Р ИСО 9001, ГОСТ РВ 0015-002 и ЭС РД 009

Офис по работе с юридическими лицами:

105318, г.Москва, ул.Щербаковская д.3, офис 1107, 1118, ДЦ «Щербаковский»

Телефон: +7 495 668-12-70 (многоканальный)

Факс: +7 495 668-12-70 (доб.304)

E-mail: info@moschip.ru

Skype отдела продаж:

moschip.ru

moschip.ru_4

moschip.ru_6

moschip.ru_9