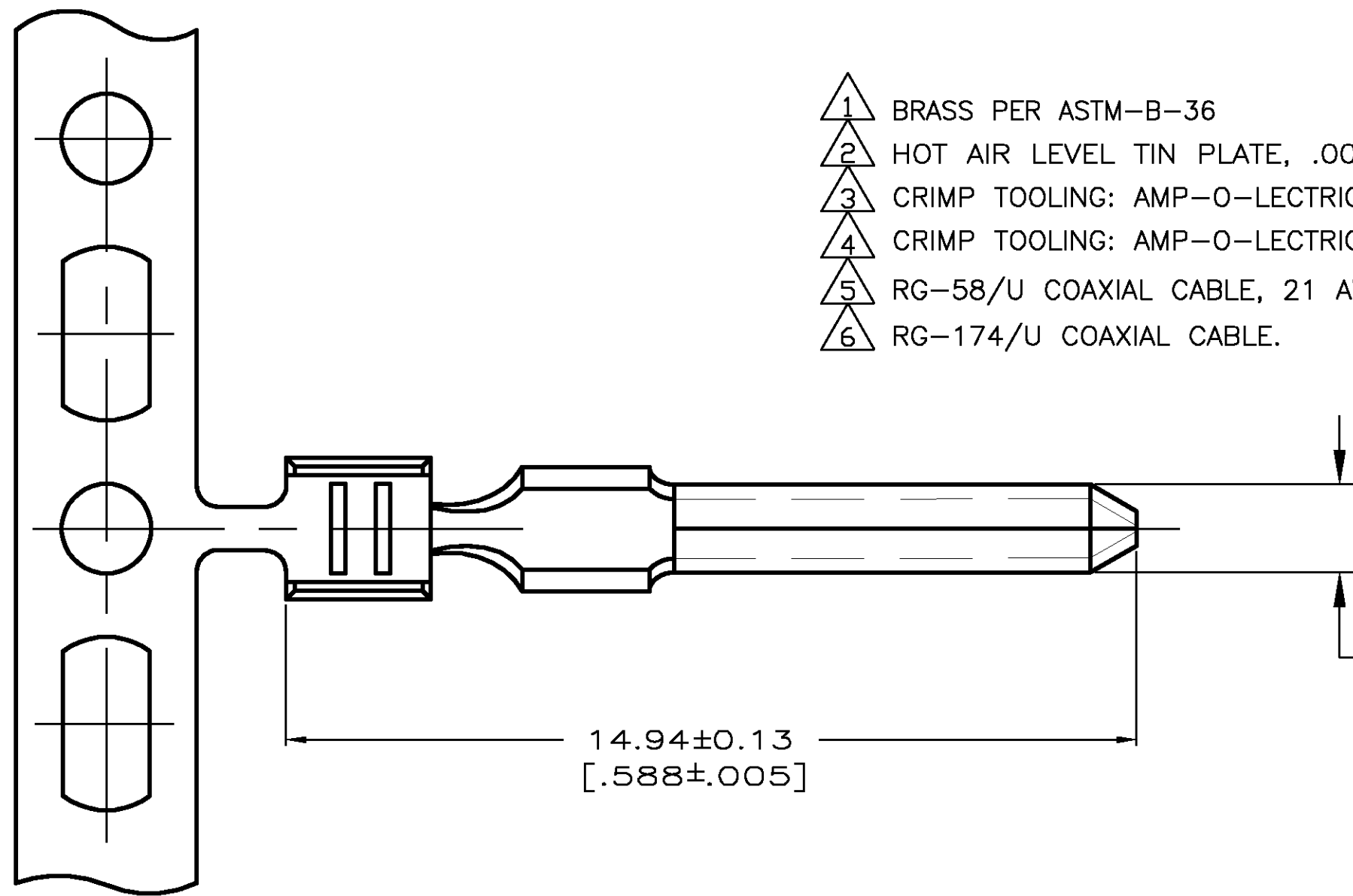
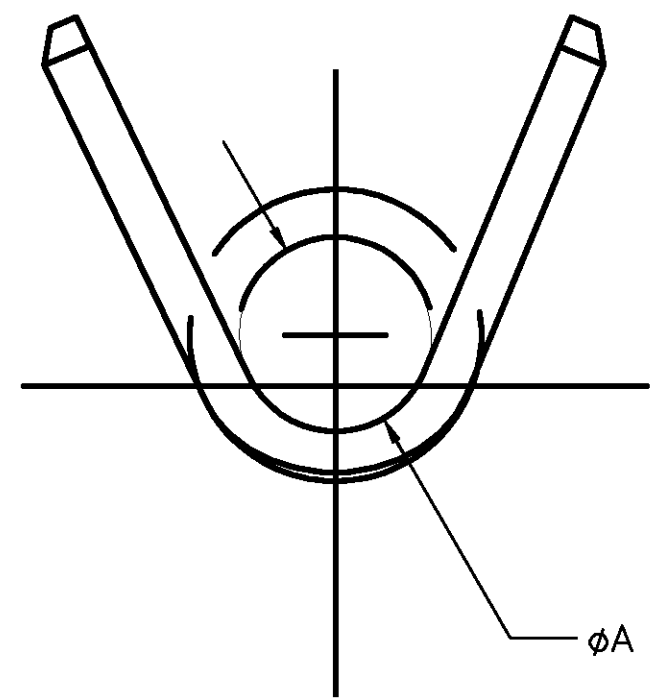


THIS DRAWING IS UNPUBLISHED. RELEASED FOR PUBLICATION
 © COPYRIGHT BY TYCO ELECTRONICS CORPORATION. ALL RIGHTS RESERVED.

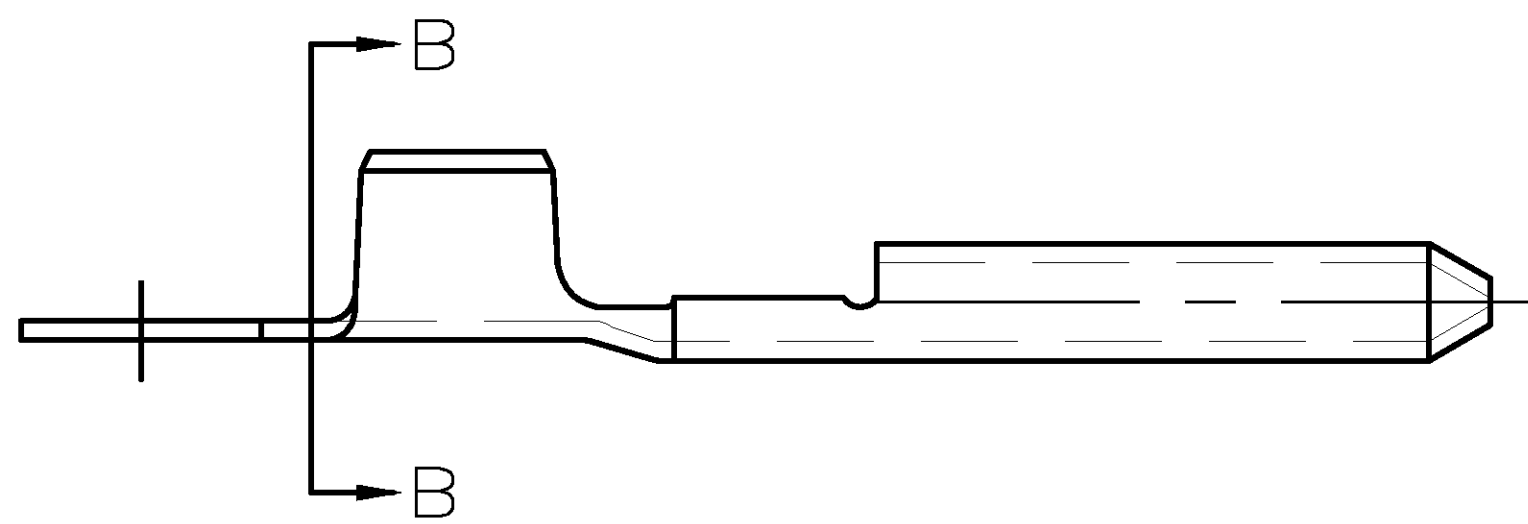
LOC		DIST		REVISIONS					
AJ		16		P	LTR	DESCRIPTION	DATE	DWN	APVD
				D		EC 0K40-0823-02	30AUG02	JRB	LLV



- 1 BRASS PER ASTM-B-36
- 2 HOT AIR LEVEL TIN PLATE, .000100 MINIMUM THICK
- 3 CRIMP TOOLING: AMP-O-LECTRIC 354500-1 WITH APPLICATOR 466689-2
- 4 CRIMP TOOLING: AMP-O-LECTRIC 354500-1 WITH APPLICATOR 567386-2
- 5 RG-58/U COAXIAL CABLE, 21 AWG SOLID, 22 AWG STRANDED.
- 6 RG-174/U COAXIAL CABLE.



SECTION B-B
SCALE 25:1



4	6	0.64 [.025]	414942-2
3	5	1.02 [.040]	414942-1
USE WITH		φA	PART NUMBER

THIS DRAWING IS A CONTROLLED DOCUMENT.		DWN	2-23-95	Tyco Electronics Corporation Harrisburg, PA 17105-3608		
DIMENSIONS: MM [INCHES]		CHK	2-24-95			
TOLERANCES UNLESS OTHERWISE SPECIFIED:		APVD	2-24-95			
0 PLC ± - 1 PLC ± - 2 PLC ± - 3 PLC ± - 4 PLC ± - ANGLES ± -		NAME	CONTACT, PIN MINIATURE UHF			
MATERIAL	FINISH	WEIGHT	SIZE	CAGE CODE	DRAWING NO	RESTRICTED TO
1	2	-	A2	00779	414942	-
CUSTOMER DRAWING		SCALE	10:1	SHEET	1 OF 1	REV
						D

414942

Данный компонент на территории Российской Федерации

Вы можете приобрести в компании MosChip.

Для оперативного оформления запроса Вам необходимо перейти по данной ссылке:

<http://moschip.ru/get-element>

Вы можете разместить у нас заказ для любого Вашего проекта, будь то серийное производство или разработка единичного прибора.

В нашем ассортименте представлены ведущие мировые производители активных и пассивных электронных компонентов.

Нашей специализацией является поставка электронной компонентной базы двойного назначения, продукции таких производителей как XILINX, Intel (ex.ALTERA), Vicor, Microchip, Texas Instruments, Analog Devices, Mini-Circuits, Amphenol, Glenair.

Сотрудничество с глобальными дистрибьюторами электронных компонентов, предоставляет возможность заказывать и получать с международных складов практически любой перечень компонентов в оптимальные для Вас сроки.

На всех этапах разработки и производства наши партнеры могут получить квалифицированную поддержку опытных инженеров.

Система менеджмента качества компании отвечает требованиям в соответствии с ГОСТ Р ИСО 9001, ГОСТ РВ 0015-002 и ЭС РД 009

Офис по работе с юридическими лицами:

105318, г.Москва, ул.Щербаковская д.3, офис 1107, 1118, ДЦ «Щербаковский»

Телефон: +7 495 668-12-70 (многоканальный)

Факс: +7 495 668-12-70 (доб.304)

E-mail: info@moschip.ru

Skype отдела продаж:

moschip.ru

moschip.ru_4

moschip.ru_6

moschip.ru_9