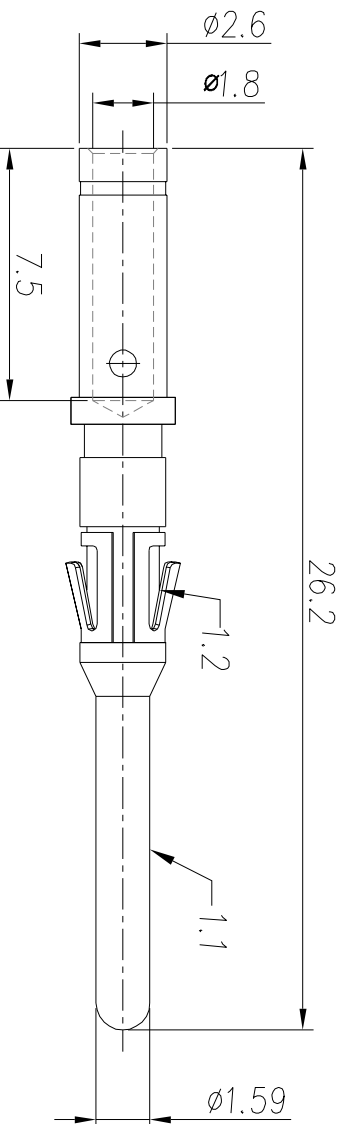


| REVISIONS |     |                  |             |             |
|-----------|-----|------------------|-------------|-------------|
| REV       | ECO | DESCRIPTION      | DATE        | BY APPR     |
| B1        | -   | RELEASED DRAWING | JAN-18-2014 | ARROW TOMMY |



| P/N        | CONTACT PLATING(MATING AREA)    |
|------------|---------------------------------|
| MP16M23T   | TIN PLATING OVER NICKEL.        |
| MP16M23S   | SILVER PLATING OVER NICKEL.     |
| MP16M23F   | GOLD FLASH PLATING OVER NICKEL. |
| MP16M23G10 | 10µ" GOLD PLATING OVER NICKEL.  |
| MP16M23G15 | 15µ" GOLD PLATING OVER NICKEL.  |
| MP16M23G30 | 30µ" GOLD PLATING OVER NICKEL.  |

- NOTES : ( UNLESS OTHERWISE SPECIFIED )
- MATERIAL :
    - CONTACT BODY : COPPER ALLOY.
    - POSITIONING CLIP : COPPER ALLOY.
  - SPECIFICATIONS :
    - CURRENT RATING : 13A(MAX).
    - TERMINATION TYPE : CRIMPING.
    - WIRE RANGE : 16-18AWG.
  - SUITABLE SOCKET TYPE : MS16M23xx.
  - ROHS COMPLIANT.
  - ALL DIMENSIONS ARE FOR REFERENCE USE ONLY.

| QUANTITY                         | PART NUMBER | DESCRIPTION  | ITEM        |
|----------------------------------|-------------|--|-------------|
| <b>MATERIALS LIST</b>            |             |  |             |
| UNLESS OTHERWISE SPECIFIED       |             | SIGNATURES   |             |
| 1) ALL DIMENSIONS ARE IN INCHES. |             | DRAWN:   | DATE        |
| 2) TOLERANCES ARE AS SHOWN.      |             | ARROW  | JAN-17-2014 |
| 3) Note reference =              |             | DESIGNED:  |             |
|                                  |             | ENGINEER:  |             |
|                                  |             | APPROVAL:  |             |
| MATERIAL SPECIFICATIONS:         |             | CUSTOMER:  |             |
| PROCESS SPECIFICATIONS:          |             | THIS DRAWING IS SUPPLIED FOR INFORMATION ONLY. IT IS NOT TO BE USED FOR MANUFACTURING PURPOSES. THE DRAWING IS THE PROPERTY OF SLINE SYSTEMS, INC. AND IS NOT TO BE REPRODUCED OR TRANSMITTED IN ANY FORM OR BY ANY MEANS, ELECTRONIC OR MECHANICAL, INCLUDING PHOTOCOPYING, RECORDING, OR BY ANY INFORMATION STORAGE AND RETRIEVAL SYSTEM, WITHOUT THE WRITTEN PERMISSION OF SLINE SYSTEMS, INC. ALL RIGHTS RESERVED. |             |
| NEXT ASST:                       |             | SCALE:   | NONE        |
|                                  |             | SIZE:  | B           |
|                                  |             | TYPE:  | C-          |
|                                  |             | DWG NO:  | MP16M23xx   |
|                                  |             | REVISION:  | B1          |
|                                  |             | SHEET:   | 1 OF 1      |

**Amphenol**

Sline Systems - [www.amphenol-sline.com](http://www.amphenol-sline.com)  
 44724 Morley Drive  
 Clinton Township, MI 48038

ECO-MATE PIN CONTACT  
 MACHINE, 16-18AWG, SIZE 16

## Данный компонент на территории Российской Федерации

### Вы можете приобрести в компании MosChip.

Для оперативного оформления запроса Вам необходимо перейти по данной ссылке:

<http://moschip.ru/get-element>

Вы можете разместить у нас заказ для любого Вашего проекта, будь то серийное производство или разработка единичного прибора.

В нашем ассортименте представлены ведущие мировые производители активных и пассивных электронных компонентов.

Нашей специализацией является поставка электронной компонентной базы двойного назначения, продукции таких производителей как XILINX, Intel (ex.ALTERA), Vicor, Microchip, Texas Instruments, Analog Devices, Mini-Circuits, Amphenol, Glenair.

Сотрудничество с глобальными дистрибьюторами электронных компонентов, предоставляет возможность заказывать и получать с международных складов практически любой перечень компонентов в оптимальные для Вас сроки.

На всех этапах разработки и производства наши партнеры могут получить квалифицированную поддержку опытных инженеров.

Система менеджмента качества компании отвечает требованиям в соответствии с ГОСТ Р ИСО 9001, ГОСТ РВ 0015-002 и ЭС РД 009

### Офис по работе с юридическими лицами:

105318, г.Москва, ул.Щербаковская д.3, офис 1107, 1118, ДЦ «Щербаковский»

Телефон: +7 495 668-12-70 (многоканальный)

Факс: +7 495 668-12-70 (доб.304)

E-mail: [info@moschip.ru](mailto:info@moschip.ru)

Skype отдела продаж:

moschip.ru

moschip.ru\_4

moschip.ru\_6

moschip.ru\_9