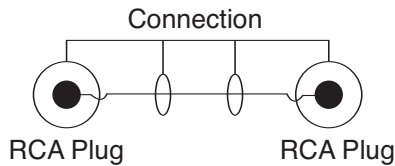
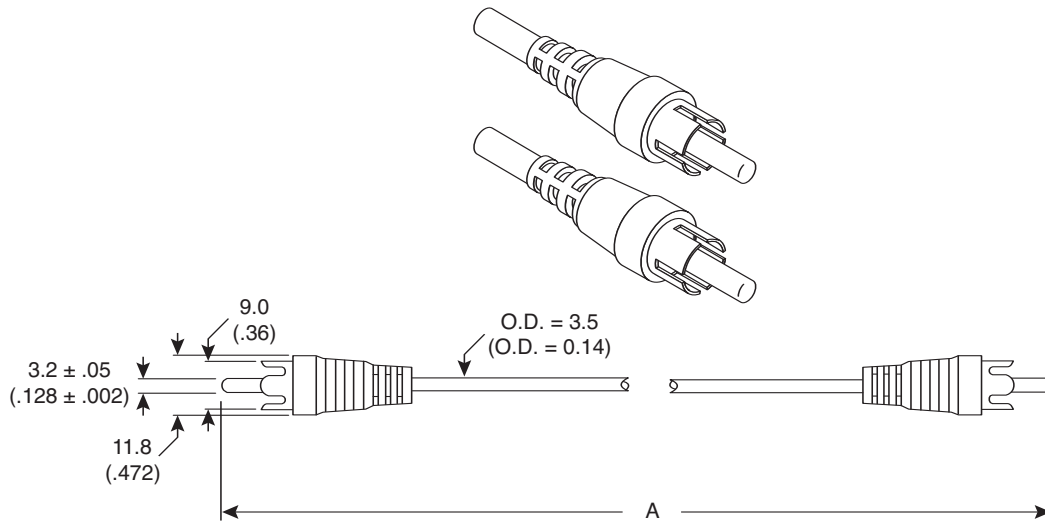


RCA Phono Type Cable

17FH101, 172-1011



RCA Phono Type Cable



Dimensions: mm and (In.)

| Part No. | "A" Length mm (In.) |
|----------|-------------------------|
| 17FH101 | 920 ± 30 (36.8 ± 1.20) |
| 172-1011 | 3050 ± 100 (.122 ± 4.0) |

| SPECIFICATIONS | |
|-----------------|--|
| Type: | male/male RCA plug, shielded cable |
| Conductor: | 38AWG x 10 strands (0.10mm x 10 strands) |
| Shielding: | 38AWG x 26 strands (0.10mm x 26 strands) |
| Jacket: | gray PVC |
| O.D.: | 0.14" (3.5mm) |
| Cable spec: | (10/0.12 + 30/0.12) x 1C |
| Temperature: | 60°C |
| Resistance: | 0.15Ω per meter |
| Jacket: | gray P.V.C. |
| Voltage rating: | 24V DC |
| Capacitance: | 180 ± 5%pf/M 1KHz 25°C |

Date Last Revised: 4-6-05

Available from Mouser Electronics
1-800-346-6873
www.mouser.com

KC- 300315

17FH101, 172-1011

Данный компонент на территории Российской Федерации

Вы можете приобрести в компании MosChip.

Для оперативного оформления запроса Вам необходимо перейти по данной ссылке:

<http://moschip.ru/get-element>

Вы можете разместить у нас заказ для любого Вашего проекта, будь то серийное производство или разработка единичного прибора.

В нашем ассортименте представлены ведущие мировые производители активных и пассивных электронных компонентов.

Нашей специализацией является поставка электронной компонентной базы двойного назначения, продукции таких производителей как XILINX, Intel (ex.ALTERA), Vicor, Microchip, Texas Instruments, Analog Devices, Mini-Circuits, Amphenol, Glenair.

Сотрудничество с глобальными дистрибьюторами электронных компонентов, предоставляет возможность заказывать и получать с международных складов практически любой перечень компонентов в оптимальные для Вас сроки.

На всех этапах разработки и производства наши партнеры могут получить квалифицированную поддержку опытных инженеров.

Система менеджмента качества компании отвечает требованиям в соответствии с ГОСТ Р ИСО 9001, ГОСТ РВ 0015-002 и ЭС РД 009

Офис по работе с юридическими лицами:

105318, г.Москва, ул.Щербаковская д.3, офис 1107, 1118, ДЦ «Щербаковский»

Телефон: +7 495 668-12-70 (многоканальный)

Факс: +7 495 668-12-70 (доб.304)

E-mail: info@moschip.ru

Skype отдела продаж:

moschip.ru

moschip.ru_4

moschip.ru_6

moschip.ru_9