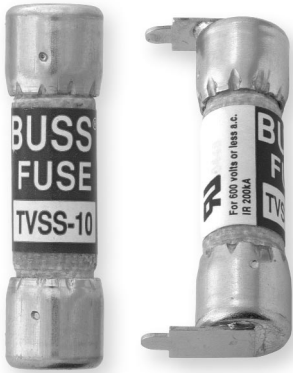


Transient Voltage Surge Suppression Limiters TVSS



Catalog Symbol: TVSS
 Physical Size: Refer to "Dimensional Data"
 Construction:
 Melamine Tube
 Nickel Plated Brass End Caps
 Voltage Rating: 600Vac
 Interrupting Rating:
 200,000A RMS Sym.
 Agency Approvals:
 UL Recognized 600Vac, File E56412

Catalog Symbol and Surge Ratings

CATALOG NUMBER	8x20µS SURGE RATING	MELTING I ² t (A ² s)	CLEARING I ² t (A ² s)	I _{peak} @ 100kA 60 Hz (A)
TVSS-5	5,000A	559	1,650	4,283
TVSS-10	10,000A	1,788	5,766	6,618
TVSS-15	15,000A	3,760	9,730	7,843
TVSS-20	20,000A	6,020	14,000	8,594

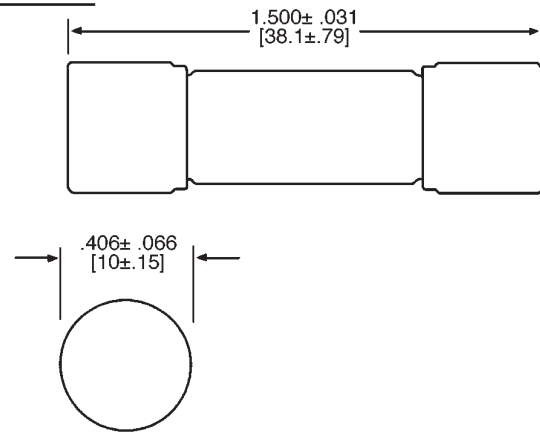
Above catalog numbers are available with Printed Circuit Board Tabs. When ordering, use suffix "-01".

General Information:

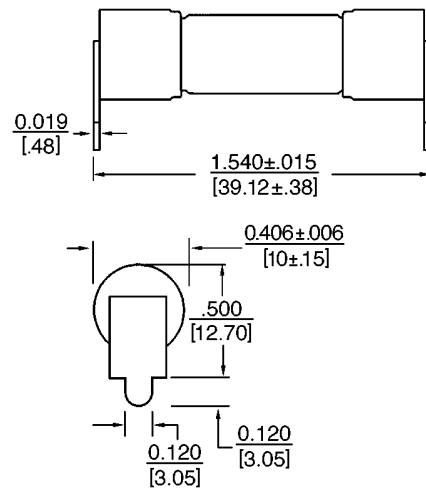
- Designed to protect TVSS systems per UL 1449 Second Edition Requirements.
- Able to withstand 8x20 µSec surge pulses without opening.
- Limiters are identified by a surge rating and not continuous current rating.

Dimensional Data


TVSS-()



TVSS-()-01



CE logo denotes compliance with European Union Low Voltage Directive (50-1000Vac, 75-1500Vdc). Refer to Data Sheet: 8002 or contact Bussmann Application Engineering at 636-527-1270 for more information.

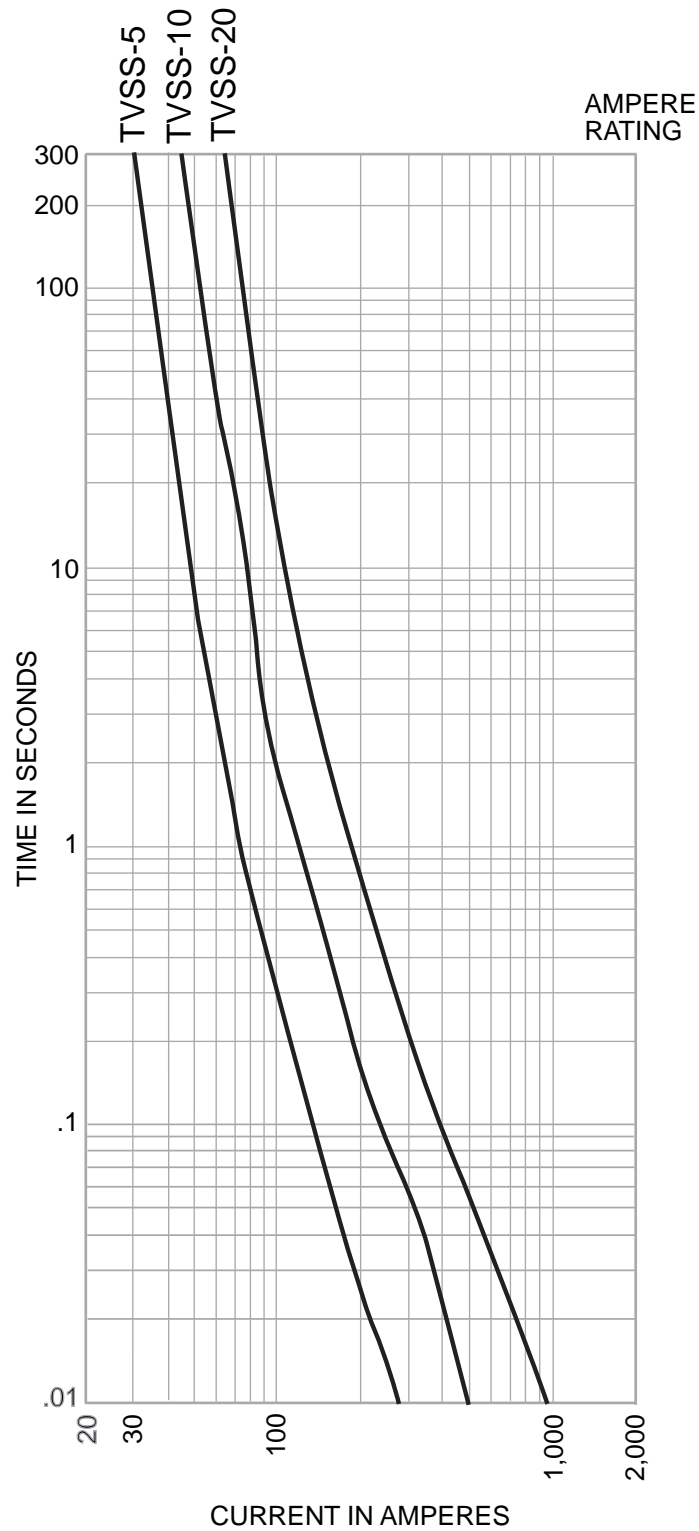


Recommended fuseblocks/fuseholders for 13/32" x 1-1/2" fuses
 See Data Sheets listed below

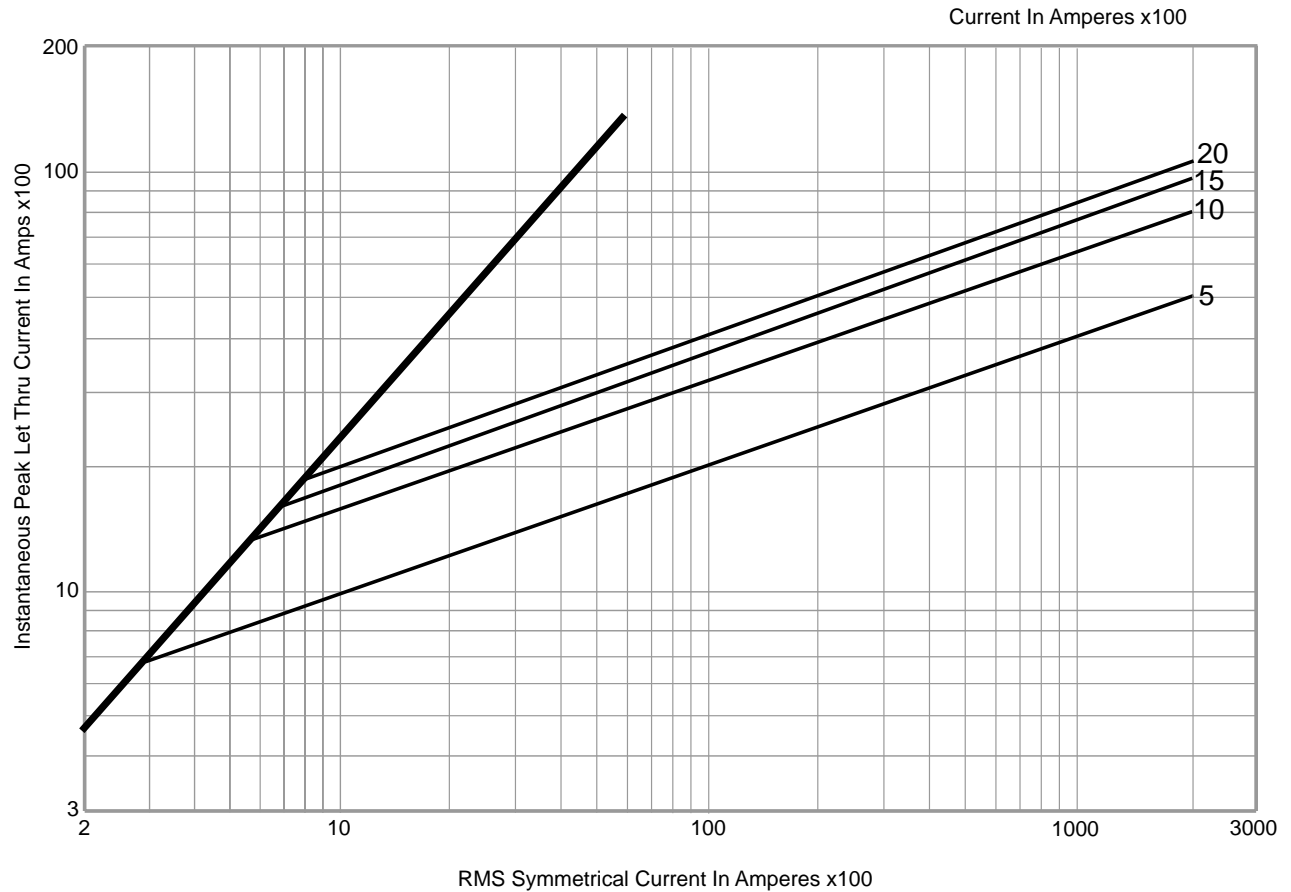
- Open fuseblocks - 1104, 2104
- Finger-safe fuseholders - 1109, 1102, 1103, 1151
- Panel-mount fuseholders - 2114, 2113, 2108,
- In-line fuseholders - 2127, 2126

Transient Voltage Surge Suppressors TVSS

Time-Current Characteristic Curves-Average Melt



Time-Current Characteristic Curves-Peak Let-Through



The only controlled copy of this Data Sheet is the electronic read-only version located on the Bussmann Network Drive. All other copies of this document are by definition uncontrolled. This bulletin is intended to clearly present comprehensive product data and provide technical information that will help the end user with design applications. Bussmann reserves the right, without notice, to change design or construction of any products and to discontinue or limit distribution of any products. Bussmann also reserves the right to change or update, without notice, any technical information contained in this bulletin. Once a product has been selected, it should be tested by the user in all possible applications.

Данный компонент на территории Российской Федерации

Вы можете приобрести в компании MosChip.

Для оперативного оформления запроса Вам необходимо перейти по данной ссылке:

<http://moschip.ru/get-element>

Вы можете разместить у нас заказ для любого Вашего проекта, будь то серийное производство или разработка единичного прибора.

В нашем ассортименте представлены ведущие мировые производители активных и пассивных электронных компонентов.

Нашей специализацией является поставка электронной компонентной базы двойного назначения, продукции таких производителей как XILINX, Intel (ex.ALTERA), Vicor, Microchip, Texas Instruments, Analog Devices, Mini-Circuits, Amphenol, Glenair.

Сотрудничество с глобальными дистрибьюторами электронных компонентов, предоставляет возможность заказывать и получать с международных складов практически любой перечень компонентов в оптимальные для Вас сроки.

На всех этапах разработки и производства наши партнеры могут получить квалифицированную поддержку опытных инженеров.

Система менеджмента качества компании отвечает требованиям в соответствии с ГОСТ Р ИСО 9001, ГОСТ РВ 0015-002 и ЭС РД 009

Офис по работе с юридическими лицами:

105318, г.Москва, ул.Щербаковская д.3, офис 1107, 1118, ДЦ «Щербаковский»

Телефон: +7 495 668-12-70 (многоканальный)

Факс: +7 495 668-12-70 (доб.304)

E-mail: info@moschip.ru

Skype отдела продаж:

moschip.ru

moschip.ru_4

moschip.ru_6

moschip.ru_9