



# NTC THERMISTORS: TYPE SA

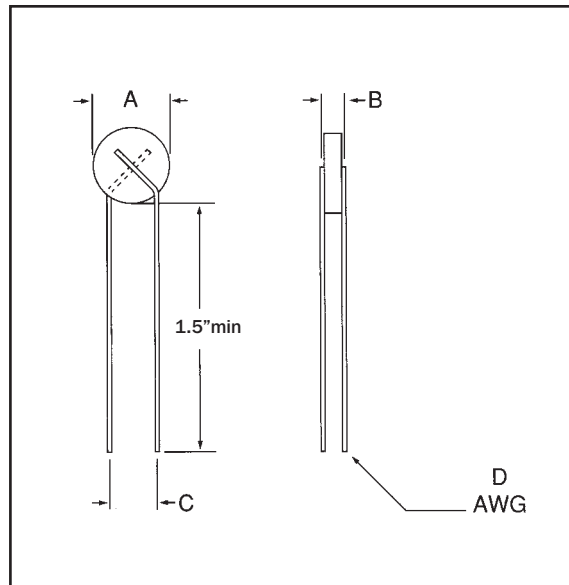
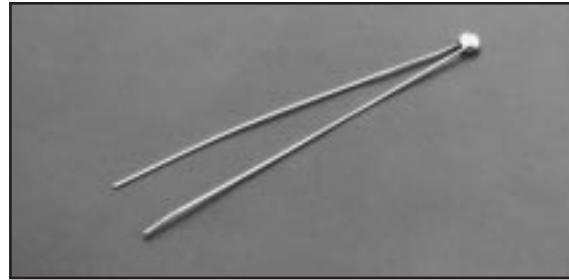
## INTERCHANGEABLE THERMISTORS

### DESCRIPTION:

Interchangeable thermistor with bare lead-wires.

### FEATURES:

- Low cost solid state sensor
- Standard  $\pm 1^\circ\text{C}$  accuracy from  $0^\circ\text{C}$  to  $120^\circ\text{C}$
- High sensitivity to changes in temperature
- Suitable for temperature measurement, control and compensation
- Excellent mechanical strength
- Wide operating temperature range:  $-50^\circ\text{C}$  to  $150^\circ\text{C}$
- Suitable for PCB and probe mountings
- Available in a wide range of resistance values
- Also available with epoxy coating and on tape and reel to EIA RS-468A for automatic insertion
- Beta value ( $25^\circ\text{C} - 85^\circ\text{C}$ ) = 4073k
- Material system D10.3



| TYPE NUMBER         | Ro@25C<br>(Ohms) | A     |       | B     |       | C     |       | D<br>(AWG) | d.c.<br>(mW/C) | t.c.<br>(sec.) |
|---------------------|------------------|-------|-------|-------|-------|-------|-------|------------|----------------|----------------|
|                     |                  | (in.) | (mm.) | (in.) | (mm.) | (in.) | (mm.) |            |                |                |
| RL3005-574.0-103-SA | 1000             | 0.32  | 8.13  | 0.14  | 3.56  | 0.25  | 6.35  | 24         | 3.5            | 30             |
| RL2005-1148-103-SA  | 2000             | 0.22  | 5.59  | 0.14  | 3.56  | 0.15  | 3.81  | 24         | 2.5            | 20             |
| RL2006-1600-103-SA  | 2786             | 0.22  | 5.59  | 0.15  | 3.81  | 0.15  | 3.81  | 24         | 2.5            | 20             |
| RL2007-1723-103-SA  | 3000             | 0.22  | 5.59  | 0.16  | 4.06  | 0.15  | 3.81  | 24         | 2.5            | 20             |
| RL2008-2010-103-SA  | 3500             | 0.22  | 5.59  | 0.17  | 4.32  | 0.15  | 3.81  | 24         | 2.5            | 20             |
| RL1003-2871-103-SA  | 5000             | 0.11  | 2.79  | 0.11  | 2.79  | 0.10  | 2.54  | 26         | 1.0            | 10             |
| RL1004-4019-103-SA  | 7000             | 0.11  | 2.79  | 0.12  | 3.05  | 0.10  | 2.54  | 26         | 1.0            | 10             |
| RL1005-5744-103-SA  | 10000            | 0.11  | 2.79  | 0.13  | 3.30  | 0.10  | 2.54  | 26         | 1.0            | 10             |

### OPTIONS:

- Coated with fluid bed epoxy, e.g. "SC" suffix
- Tape and reel, e.g. "SR" suffix
- Coated and T&R, e.g. "SCR" suffix
- Other resistances in the range of  $1\text{k}\Omega$  to  $10\text{k}\Omega$
- Other tolerances, tolerances at other temperatures
- Alternative lead lengths, lead materials, insulations

## Данный компонент на территории Российской Федерации

### Вы можете приобрести в компании MosChip.

Для оперативного оформления запроса Вам необходимо перейти по данной ссылке:

<http://moschip.ru/get-element>

Вы можете разместить у нас заказ для любого Вашего проекта, будь то серийное производство или разработка единичного прибора.

В нашем ассортименте представлены ведущие мировые производители активных и пассивных электронных компонентов.

Нашей специализацией является поставка электронной компонентной базы двойного назначения, продукции таких производителей как XILINX, Intel (ex.ALTERA), Vicor, Microchip, Texas Instruments, Analog Devices, Mini-Circuits, Amphenol, Glenair.

Сотрудничество с глобальными дистрибьюторами электронных компонентов, предоставляет возможность заказывать и получать с международных складов практически любой перечень компонентов в оптимальные для Вас сроки.

На всех этапах разработки и производства наши партнеры могут получить квалифицированную поддержку опытных инженеров.

Система менеджмента качества компании отвечает требованиям в соответствии с ГОСТ Р ИСО 9001, ГОСТ РВ 0015-002 и ЭС РД 009

### Офис по работе с юридическими лицами:

105318, г.Москва, ул.Щербаковская д.3, офис 1107, 1118, ДЦ «Щербаковский»

Телефон: +7 495 668-12-70 (многоканальный)

Факс: +7 495 668-12-70 (доб.304)

E-mail: [info@moschip.ru](mailto:info@moschip.ru)

Skype отдела продаж:

moschip.ru

moschip.ru\_4

moschip.ru\_6

moschip.ru\_9