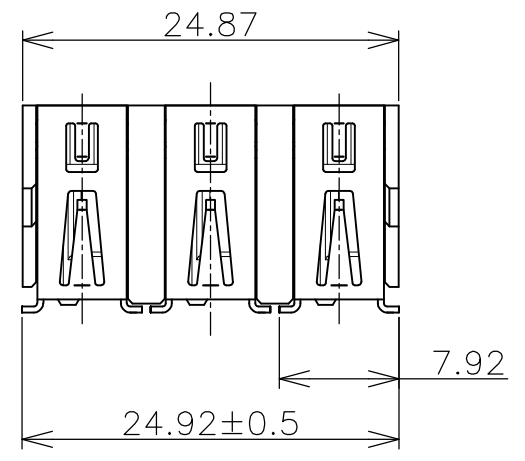


THIS DRAWING IS UNPUBLISHED. RELEASED FOR PUBLICATION  
 © COPYRIGHT 2004 By - ALL RIGHTS RESERVED.

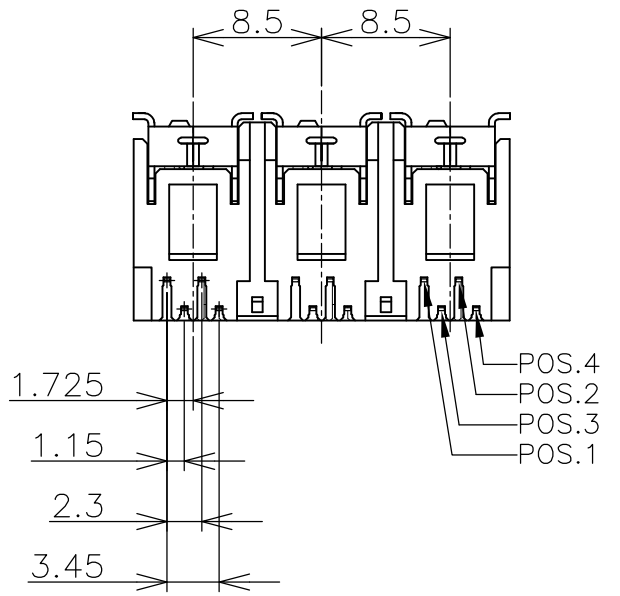
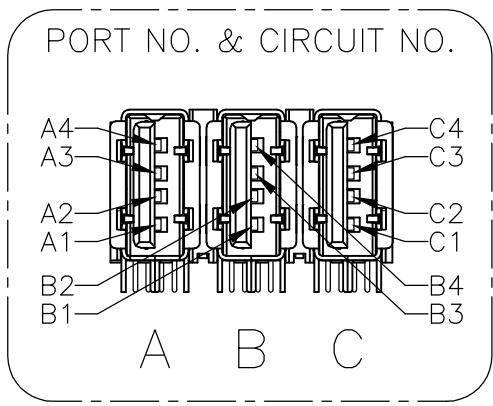
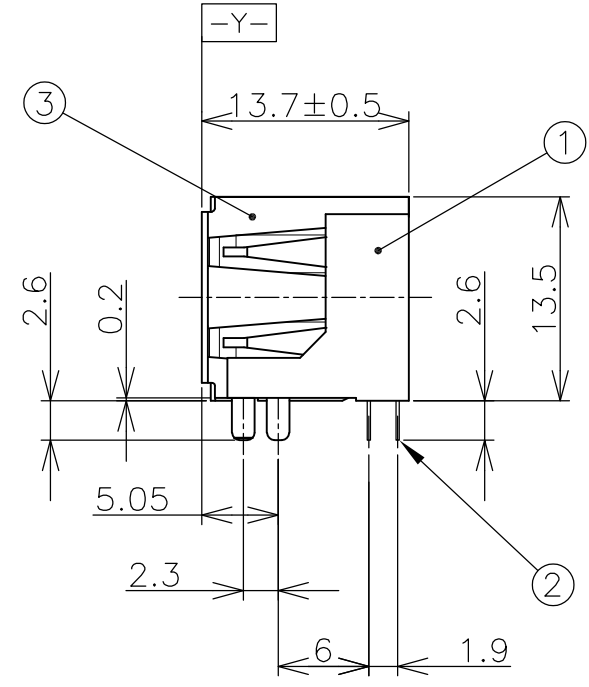
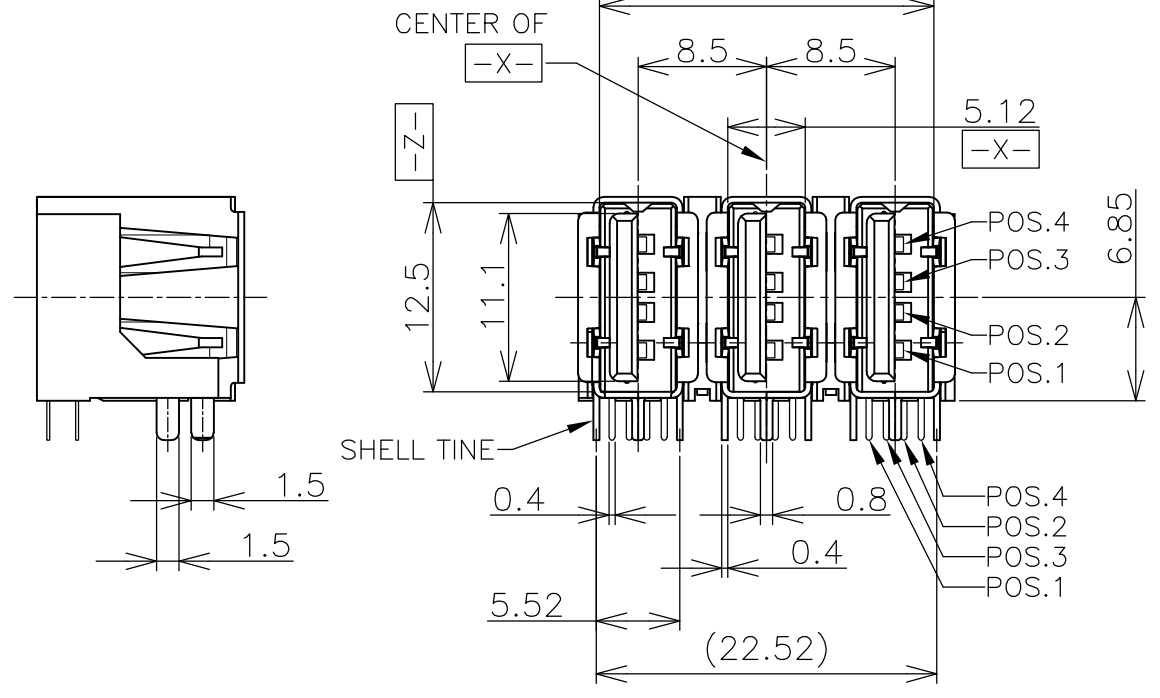
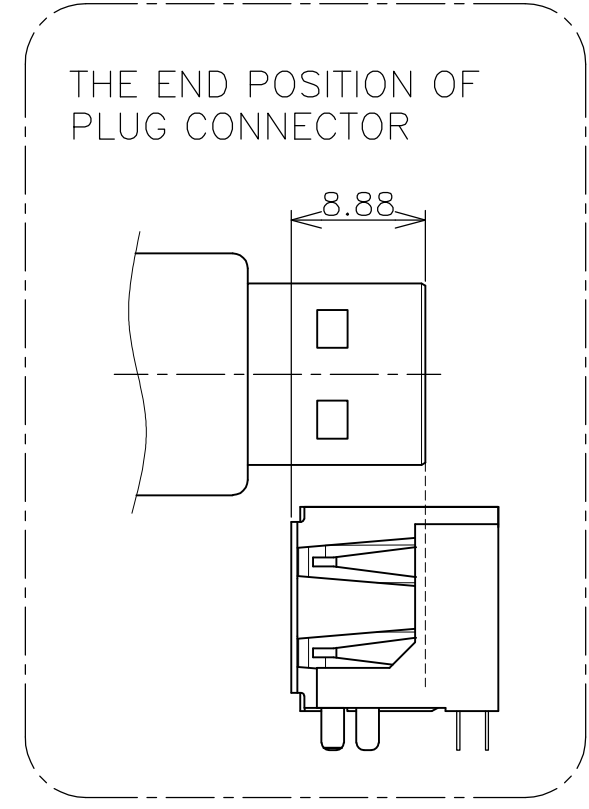
LOC	DIST	REVISIONS					
J	/	P	LTR	DESCRIPTION	DATE	DWN	APVD
			B1	REVISED PER ECO-11-005030	11MAR11	RK	HMR

FRONT SHELL	③
CONTACT	②
HOUSING	①
NAME	ITEM No.

1-1674451-3  
 1674451-3  
 AS SHOWN



- ① MATERIAL  
 HOUSING:THERMO-PLASTICS UL94V-0 NATURAL  
 CONTACT:COPPER ALLOY  
 FRONT SHELL:COPPER ALLOY
- ② FINISH  
 CONTACT:NICKEL UNDER PLATE ALL OVER.  
 CONTACT AREA:GOLD PLATE  
 TINE AREA:TIN PLATE  
 FRONT SHELL:TIN PLATE
- ③ FINISH  
 CONTACT:NICKEL UNDER PLATE ALL OVER.  
 CONTACT AREA:GOLD PLATE  
 TINE AREA:TIN-LEAD PLATE  
 FRONT SHELL:TIN-LEAD PLATE



SEE SHEET 3, 4	③	1-1674451-4
	②	1674451-4
SEE SHEET 1, 2	③	1-1674451-3
	②	1674451-3
REMARK	FINISH	PART NO.

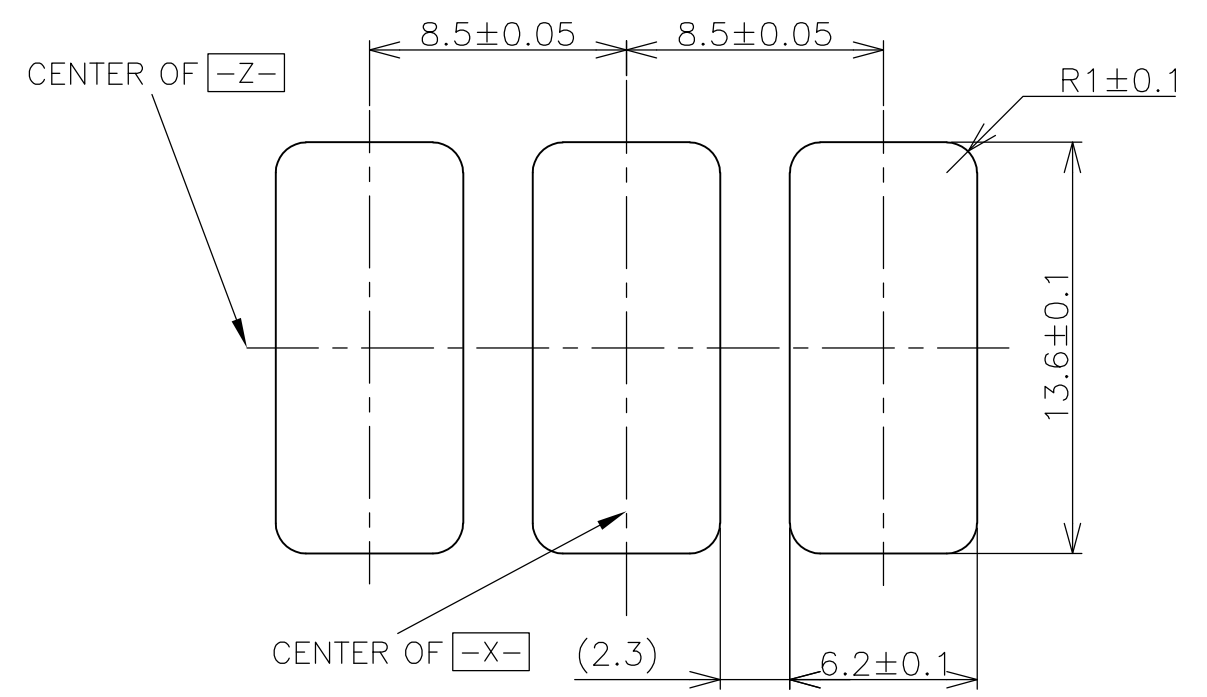
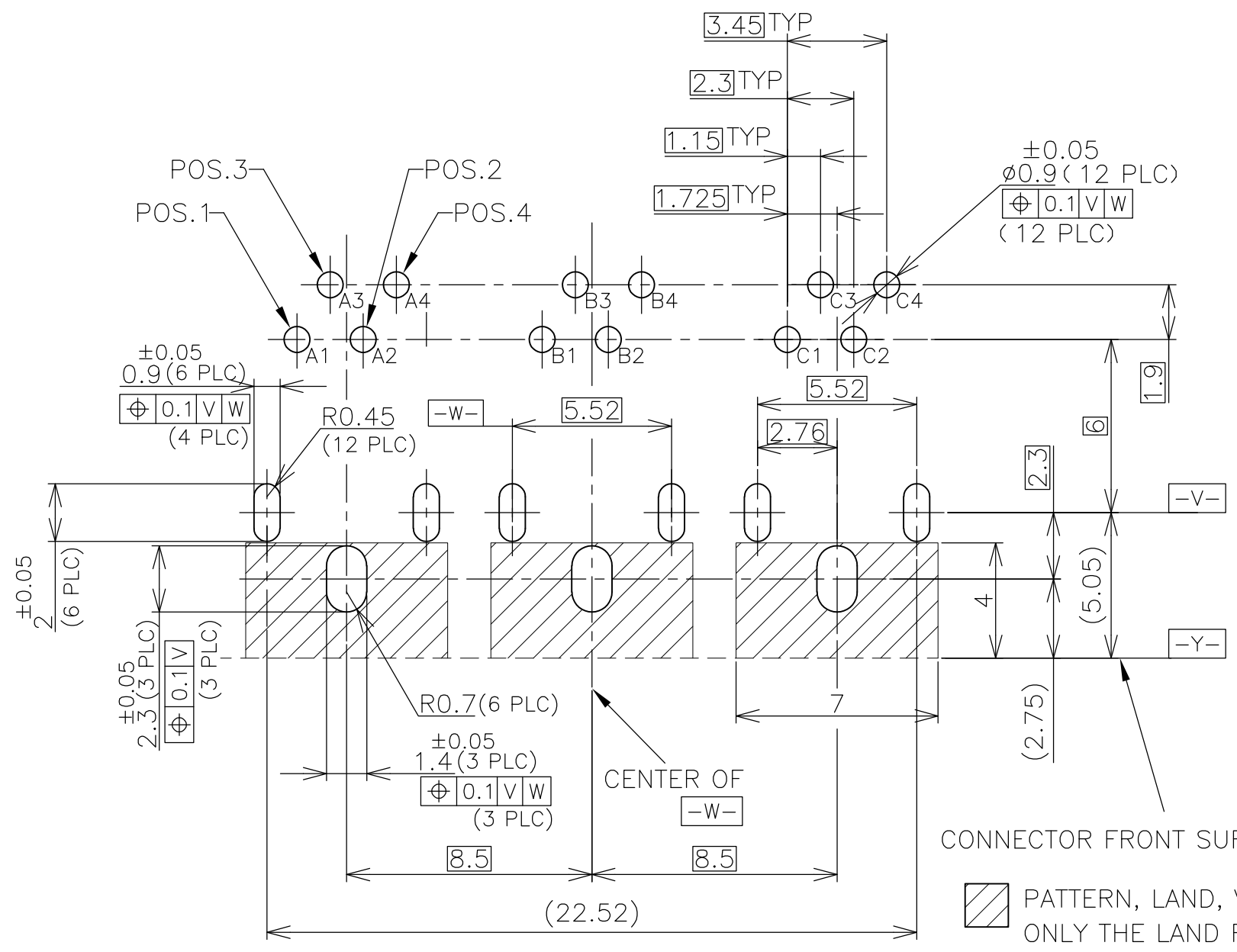
THIS DRAWING IS A CONTROLLED DOCUMENT.		DWN M.UMEHARA 16DEC03	TE Connectivity	
DIMENSIONS: 单位: 耗 MM		CHK S.KAJINUMA 16DEC03		
TOLERANCES UNLESS OTHERWISE SPECIFIED: 一般公差		APVD Y.YAMAMOTO 16DEC03	NAME 名称	
0 PLC ± 0.3		PRODUCT SPEC 製品規格	USB CONNECTOR RECEPTACLE TYPE	
1 PLC ± 0.3		APPLICATION SPEC 取付適用規格	SIZE A3	
2 PLC ± 0.3		WEIGHT	CAGE CODE 00779	DRAWING NO 番号 C-1674451
3 PLC ± 0.3		RESTRICTED CUSTOMER	RESTRICTED TO	
4 PLC ± 0.3			SCALE 尺度 2:1	SHEET 1 OF 4
ANGLES ± 3'				
FINISH 仕上				

THIS DRAWING IS UNPUBLISHED. RELEASED FOR PUBLICATION  
 © COPYRIGHT 2004 By - ALL RIGHTS RESERVED.

LOC	DIST	REVISIONS		
J		P	LTR	DESCRIPTION
		-		SEE SHEET 1
				DATE
				DWN
				APVD

# APPLICATION PRODUCT: 1674451-3

## 1-1674451-3



\* THIS DIMENSIONS ARE NOT CONSIDERATION  
 PANEL TOLERANCE AND PANEL ASSEMBLY TOLERANCE.

### RECOMMENDED PANEL DIMENSION (SCALE 4:1)

RECOMMENDED LAYOUT OF P.C.B  
 (CONNECTOR MOUNTING SIDE)  
 RECOMMENDED THICKNESS: 1.0~1.6mm

CONNECTOR FRONT SURFACE

PATTERN, LAND, VIA HOLE, MOUNT, PROHIBITION AREA.  
 ONLY THE LAND FOR SOLDERING OF FRONT SHELL IS OK.

THIS DRAWING IS A CONTROLLED DOCUMENT.		DWN		TE Connectivity	
DIMENSIONS: 单位: 耗 MM		CHK			
TOLERANCES UNLESS OTHERWISE SPECIFIED: 一般公差		APVD		NAME 名称	
0 PLC ± 0.3		PRODUCT SPEC 製品規格		USB CONNECTOR RECEPTACLE TYPE	
1 PLC ± 0.3		APPLICATION SPEC 取付適用規格		SIZE	
2 PLC ± 0.3		WEIGHT		CAGE CODE	
3 PLC ± 0.3		RESTRICTED CUSTOMER		DRAWING NO	
4 PLC ± 0.3		SCALE 5:1		番号	
ANGLES ± 3'		SHEET 2 OF 4		A3 00779 C-1674451	
MATERIAL 材料		REV B1		RESTRICTED TO	
FINISH 仕上					

THIS DRAWING IS UNPUBLISHED.

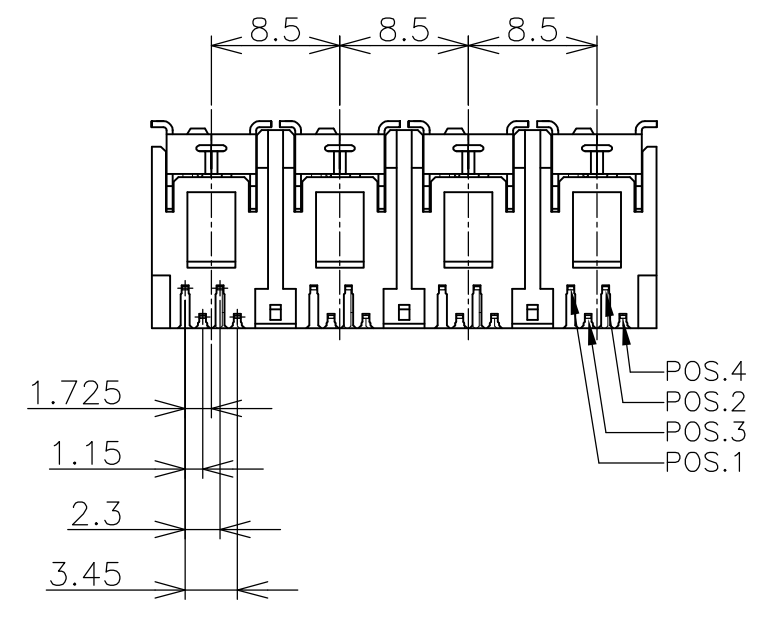
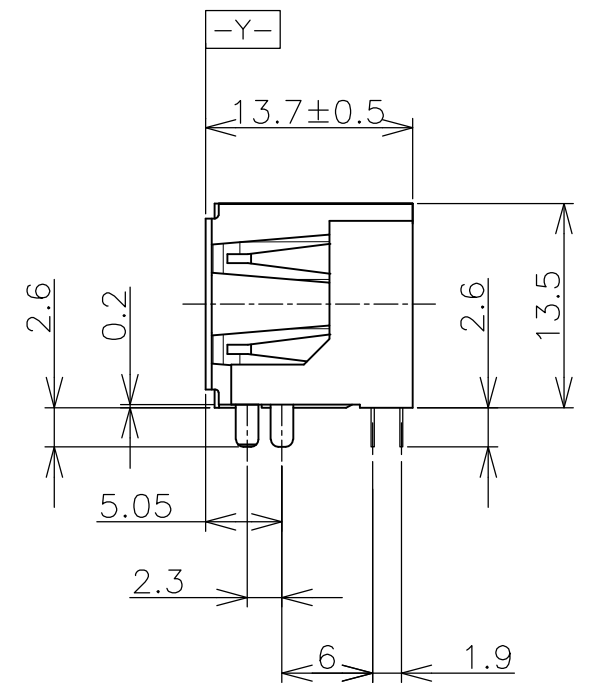
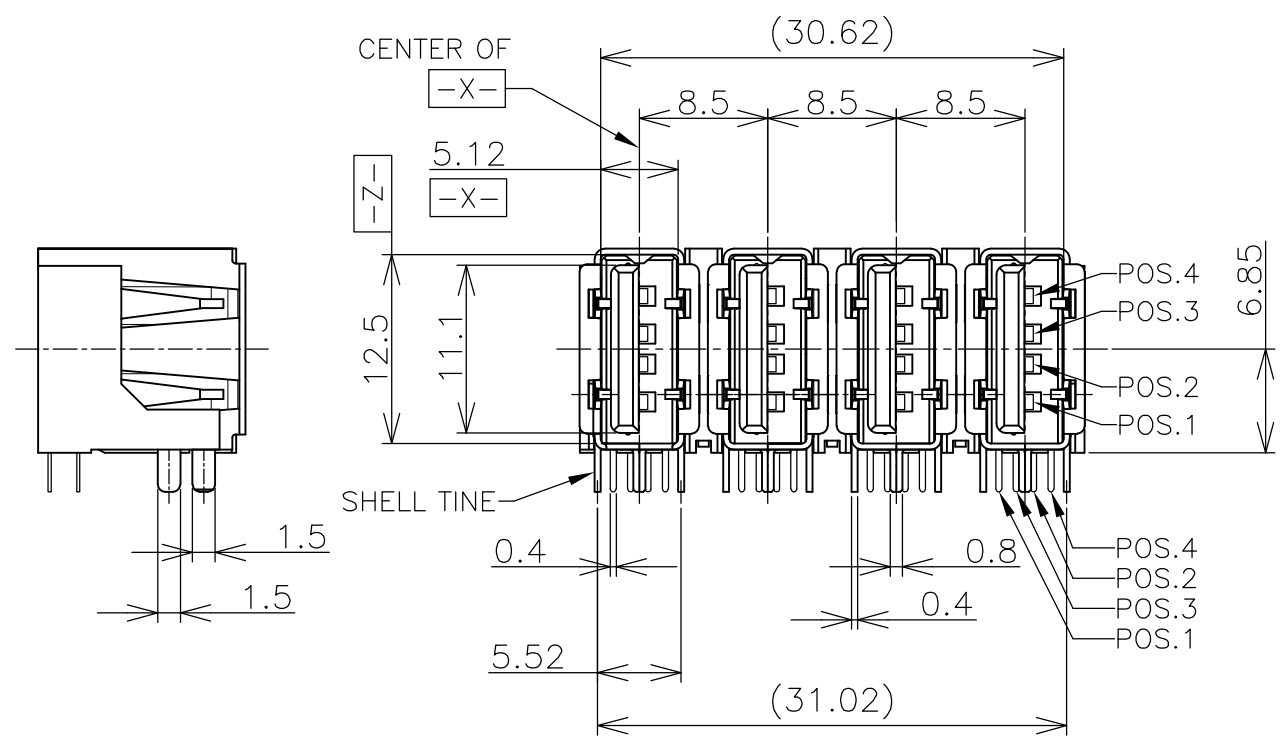
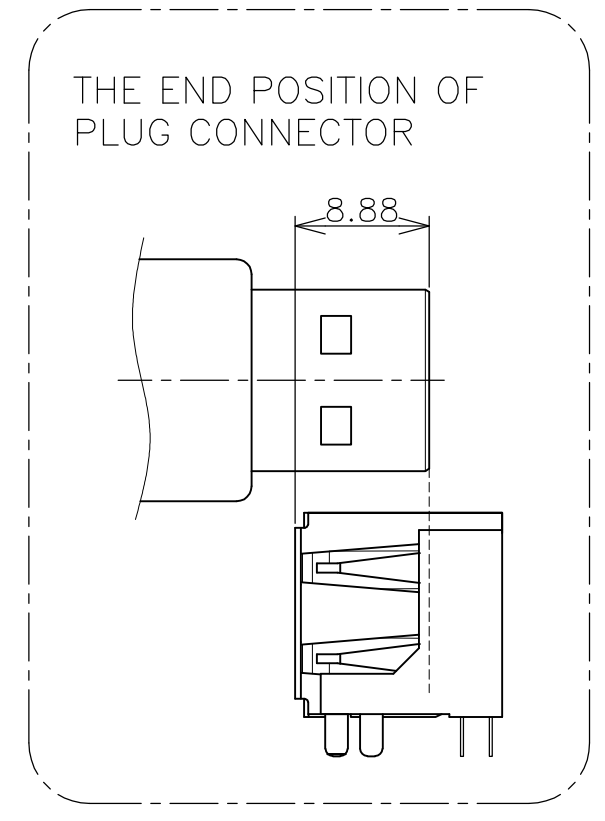
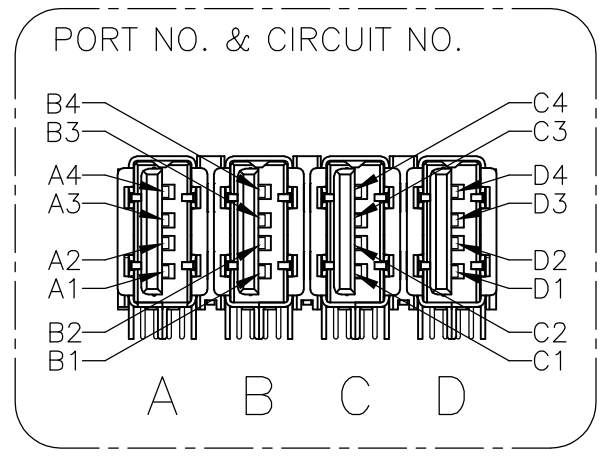
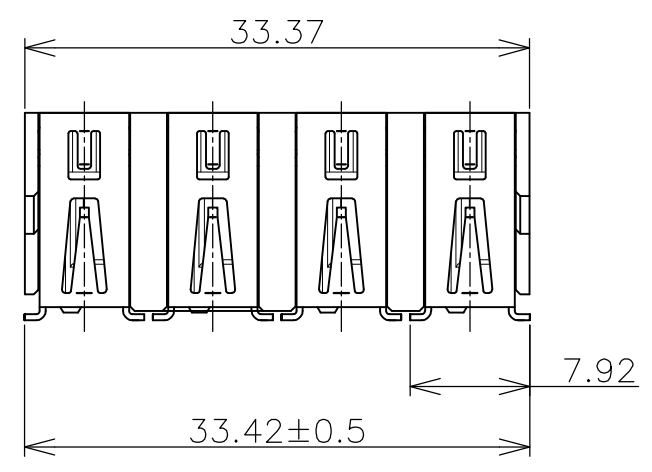
RELEASED FOR PUBLICATION

LOC	DIST
J	/

REVISIONS

変更

P	LTR	DESCRIPTION	DATE	DWN	APVD
-	-	SEE SHEET 1	-	-	-

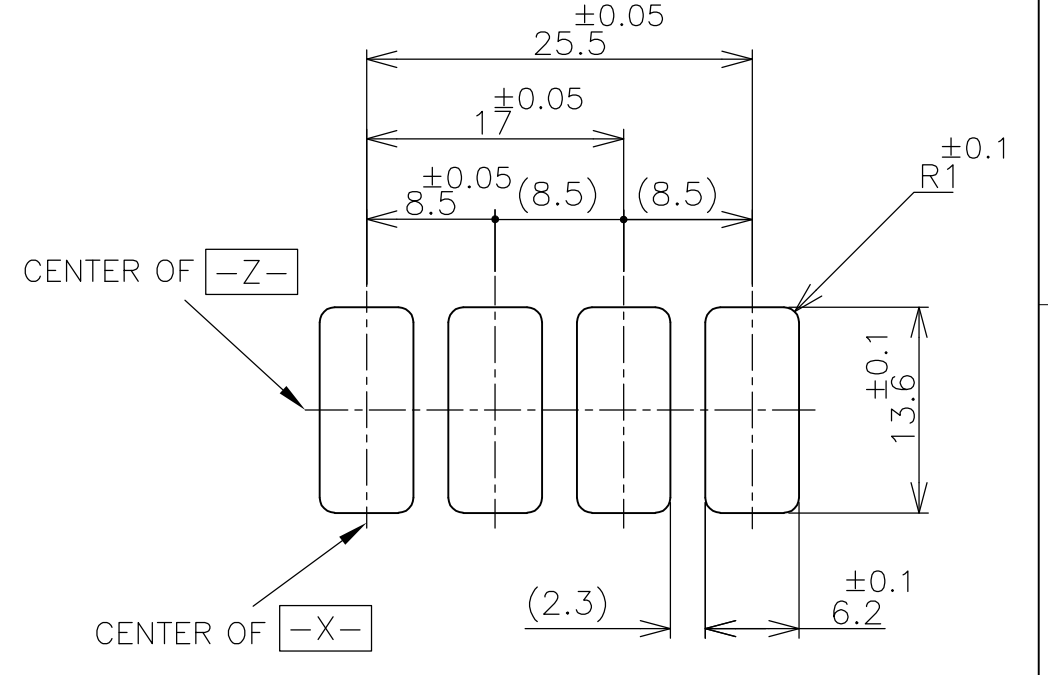
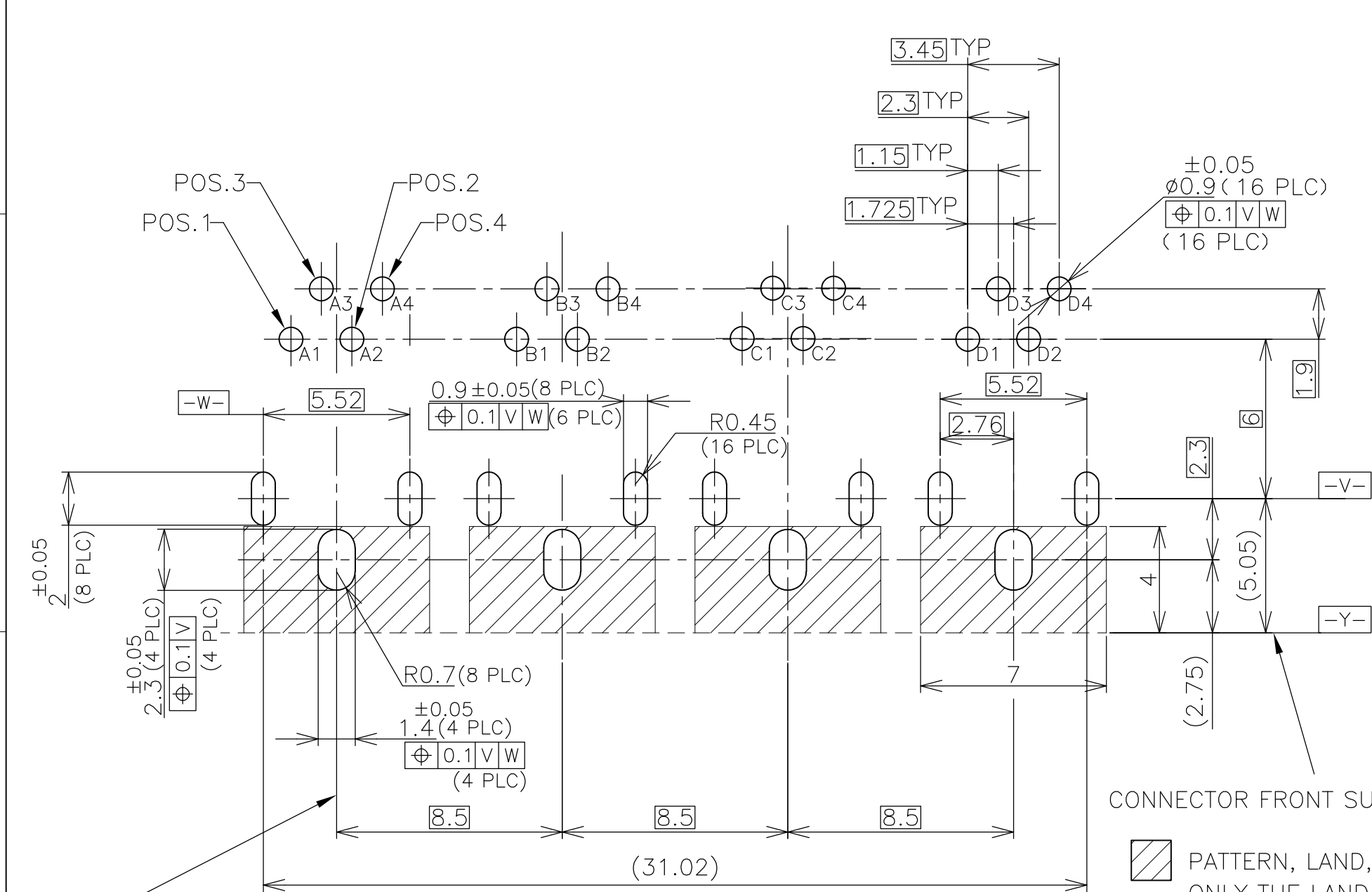


1-1674451-4 :AS SHOWN  
1674451-4

THIS DRAWING IS A CONTROLLED DOCUMENT.		DWN		<b>STE</b> TE Connectivity	
DIMENSIONS: 单位: 耗 MM		CHK			
TOLERANCES UNLESS OTHERWISE SPECIFIED: 一般公差		APVD		NAME 名称	
0 PLC ± 0.3		PRODUCT SPEC 製品規格		USB CONNECTOR RECEPTACLE TYPE	
1 PLC ± 0.3		APPLICATION SPEC 取付適用規格		SIZE	
2 PLC ± 0.3		WEIGHT		CAGE CODE	
3 PLC ± 0.3		RESTRICTED CUSTOMER		DRAWING NO 番号	
4 PLC ± 0.3		SCALE 尺度 2:1		A3 00779 C-1674451	
ANGLES ± 3'		SHEET 3 of 4		REV B1	
FINISH 仕上		RESTRICTED TO			
MATERIAL 材料					

THIS DRAWING IS UNPUBLISHED. RELEASED FOR PUBLICATION  
 © COPYRIGHT 2004 By - ALL RIGHTS RESERVED.

LOC	DIST	REVISIONS			DATE	DWN	APVD
J	/	P	LTR	DESCRIPTION			
		-		SEE SHEET 1	-	-	-



\* THIS DIMENSIONS ARE NOT CONSIDERATION PANEL TOLERANCE AND PANEL ASSEMBLY TOLERANCE.

RECOMMENDED PANEL DIMENSION (SCALE 2:1)

CONNECTOR FRONT SURFACE

PATTERN, LAND, VIA HOLE, MOUNT, PROHIBITION AREA. ONLY THE LAND FOR SOLDERING OF FRONT SHELL IS OK.

CENTER OF -W-

APPLICATION PRODUCT: 1674451-4  
1-1674451-4

RECOMMENDED LAYOUT OF P.C.B (CONNECTOR MOUNTING SIDE)  
 RECOMMENDED THICKNESS: 1.0~1.6mm

THIS DRAWING IS A CONTROLLED DOCUMENT.		DWN		TE Connectivity	
		CHK			
DIMENSIONS: 单位: 耗 MM		TOLERANCES UNLESS OTHERWISE SPECIFIED: 一般公差		NAME 名称	
		0 PLC ± 0.3		USB CONNECTOR RECEPTACLE TYPE	
		1 PLC ± 0.3			
MATERIAL 材料		2 PLC ± 0.3		SIZE	
		3 PLC ± 0.3		CAGE CODE	
FINISH 仕上		4 PLC ± 0.3		DRAWING NO 番号	
		ANGLES ± 3°		A3 00779 C-1674451	
		WEIGHT		RESTRICTED TO	
		RESTRICTED CUSTOMER		SCALE 尺度 5:1	
				SHEET 4 OF 4	
				REV B1	

## Данный компонент на территории Российской Федерации

### Вы можете приобрести в компании MosChip.

Для оперативного оформления запроса Вам необходимо перейти по данной ссылке:

<http://moschip.ru/get-element>

Вы можете разместить у нас заказ для любого Вашего проекта, будь то серийное производство или разработка единичного прибора.

В нашем ассортименте представлены ведущие мировые производители активных и пассивных электронных компонентов.

Нашей специализацией является поставка электронной компонентной базы двойного назначения, продукции таких производителей как XILINX, Intel (ex.ALTERA), Vicor, Microchip, Texas Instruments, Analog Devices, Mini-Circuits, Amphenol, Glenair.

Сотрудничество с глобальными дистрибьюторами электронных компонентов, предоставляет возможность заказывать и получать с международных складов практически любой перечень компонентов в оптимальные для Вас сроки.

На всех этапах разработки и производства наши партнеры могут получить квалифицированную поддержку опытных инженеров.

Система менеджмента качества компании отвечает требованиям в соответствии с ГОСТ Р ИСО 9001, ГОСТ РВ 0015-002 и ЭС РД 009

### Офис по работе с юридическими лицами:

105318, г.Москва, ул.Щербаковская д.3, офис 1107, 1118, ДЦ «Щербаковский»

Телефон: +7 495 668-12-70 (многоканальный)

Факс: +7 495 668-12-70 (доб.304)

E-mail: [info@moschip.ru](mailto:info@moschip.ru)

Skype отдела продаж:

moschip.ru

moschip.ru\_4

moschip.ru\_6

moschip.ru\_9