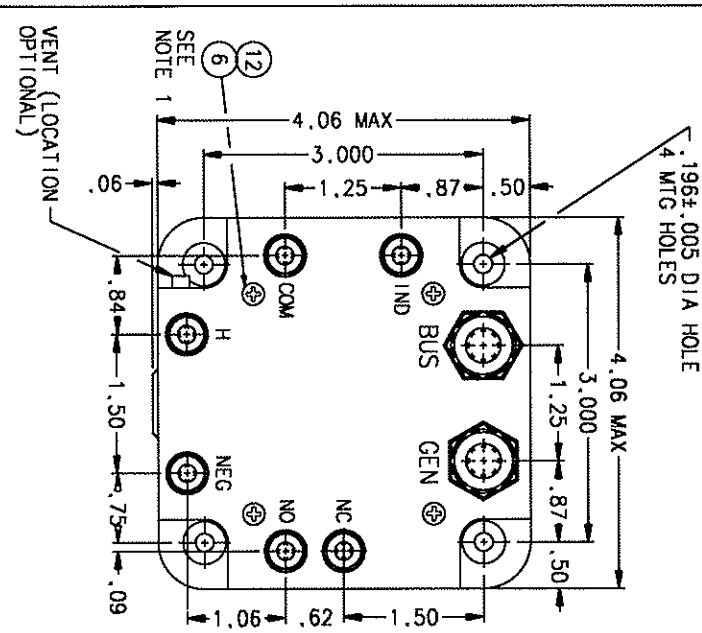


REV.	DATE	DESCRIPTION
1	97/01/14	RS
2	01/03/14	RS
3	01/03/14	RS
4	01/03/14	RS
5	01/03/14	RS
6	01/03/14	RS
7	01/03/14	RS
8	01/03/14	RS
9	01/03/14	RS
10	01/03/14	RS
11	01/03/14	RS
12	01/03/14	RS



CONSTRUCTION
MAIN CONTACTS
CONFIGURATION
VOLTAGE (NOMINAL)
CURRENT

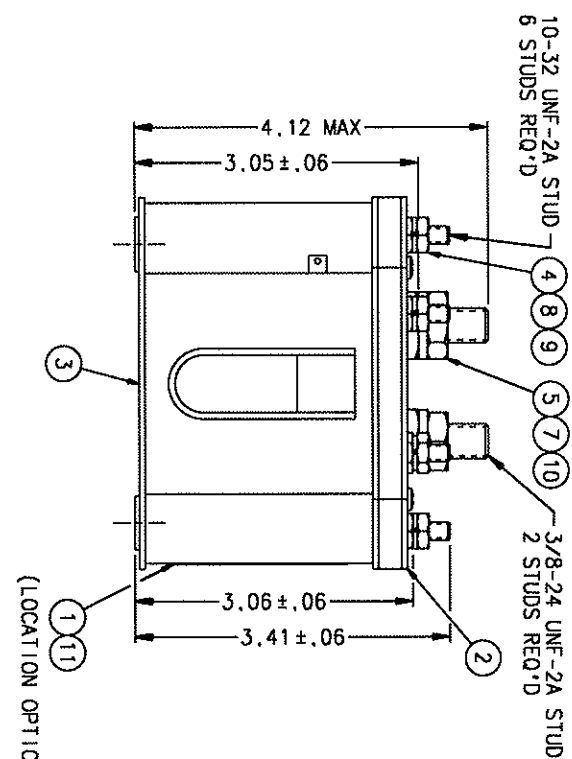
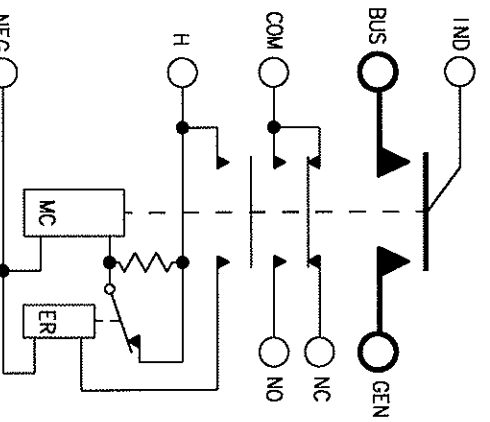
AUXILIARY CONTACTS
CONFIGURATION
VOLTAGE
CURRENT

COIL DATA
VOLTAGE
PICKUP
PULL THROUGH
ECONOMIZING
DROPOUT
RESISTANCE AT 25°C
PICKUP
HOLDING
PEAK INRUSH
DUTY
AMBIENT TEMP.
LIFE ELECTRICAL
WEIGHT MAX.

GASKET SEALED (VENTED)
SPST N.O.
28 VDC
400 AMP
1000 AMP FOR 30 SEC
1500 AMP INRUSH

SPDT
28 VDC
5 AMP

24 TO 30 VDC
12 VOLTS MAX
6 VOLTS MAX AT 25°C
12-15 VOLTS
0.5 - 7 V.
±20%
14 OHM ±20%
64 OHM ±20%
3 AMP MAX
CONTINUOUS (ECONOMIZING)
-55°C TO +71°C
50,000 CYCLES MIN.
2 LBS. 11 OZ.



NOTES:
1. GLYPTOL 1 SCREW PER PP-11022.

12	AR	54102-001	GLYPTOL				
11	1	39529-001	OVERLAY - NAME PLATE				
10	2	51704-024	WASHER 5/8 X 25/64 X .062 FLAT				BRASS
9	6	51702-844	WASHER 3/8 X 13/64 X .032 FLAT				BRASS
8	6	51810-054	WASHER-LOCK NO.10 X .337 X .047 SPLIT				BRONZE
7	2	51807-084	WASHER-LOCK 3/8 X .688 X .094 SPLIT				BRONZE
6	4	51200-020	SCREW-NO. 4 X 1/4 SHEETMETAL				S. STEEL
5	2	50407-164	NUT-3/8-24 X 5/8 X 7/32 HEX.				BRASS
4	6	50410-084	NUT-10-32 X 3/8 X 1/8 HEX.				BRASS
3	1	32354-010	RELAY ASSEMBLY - PRIMARY				
2	1	32060-002	PLATE-BASE COVER				
1	1	16043-001	PLATE - NAME				

UNLESS OTHERWISE SPECIFIED
DIMENSIONS ARE IN INCHES
TOLERANCES ARE:

2 PL. DEC. ± .010	± .010	± .1*
-------------------	--------	-------

DIR BY: CSC 01/03/27
CHK BY: CC 01/03/28
ENGR: JT 01/03/28
MFG: NH 01/03/28

RELEASE: _____
CONTR. NO.: _____
GOVT. APPROV.: _____

HARTMAN® MANSFIELD, OHIO

KLC/KSR
400 AMP, 28 VDC

SIZE: C
CODE IDENT: 74063
DWG NO.: A-703

SCALE: _____ SHEET: _____

093

Данный компонент на территории Российской Федерации

Вы можете приобрести в компании MosChip.

Для оперативного оформления запроса Вам необходимо перейти по данной ссылке:

<http://moschip.ru/get-element>

Вы можете разместить у нас заказ для любого Вашего проекта, будь то серийное производство или разработка единичного прибора.

В нашем ассортименте представлены ведущие мировые производители активных и пассивных электронных компонентов.

Нашей специализацией является поставка электронной компонентной базы двойного назначения, продукции таких производителей как XILINX, Intel (ex.ALTERA), Vicor, Microchip, Texas Instruments, Analog Devices, Mini-Circuits, Amphenol, Glenair.

Сотрудничество с глобальными дистрибьюторами электронных компонентов, предоставляет возможность заказывать и получать с международных складов практически любой перечень компонентов в оптимальные для Вас сроки.

На всех этапах разработки и производства наши партнеры могут получить квалифицированную поддержку опытных инженеров.

Система менеджмента качества компании отвечает требованиям в соответствии с ГОСТ Р ИСО 9001, ГОСТ РВ 0015-002 и ЭС РД 009

Офис по работе с юридическими лицами:

105318, г.Москва, ул.Щербаковская д.3, офис 1107, 1118, ДЦ «Щербаковский»

Телефон: +7 495 668-12-70 (многоканальный)

Факс: +7 495 668-12-70 (доб.304)

E-mail: info@moschip.ru

Skype отдела продаж:

moschip.ru

moschip.ru_4

moschip.ru_6

moschip.ru_9