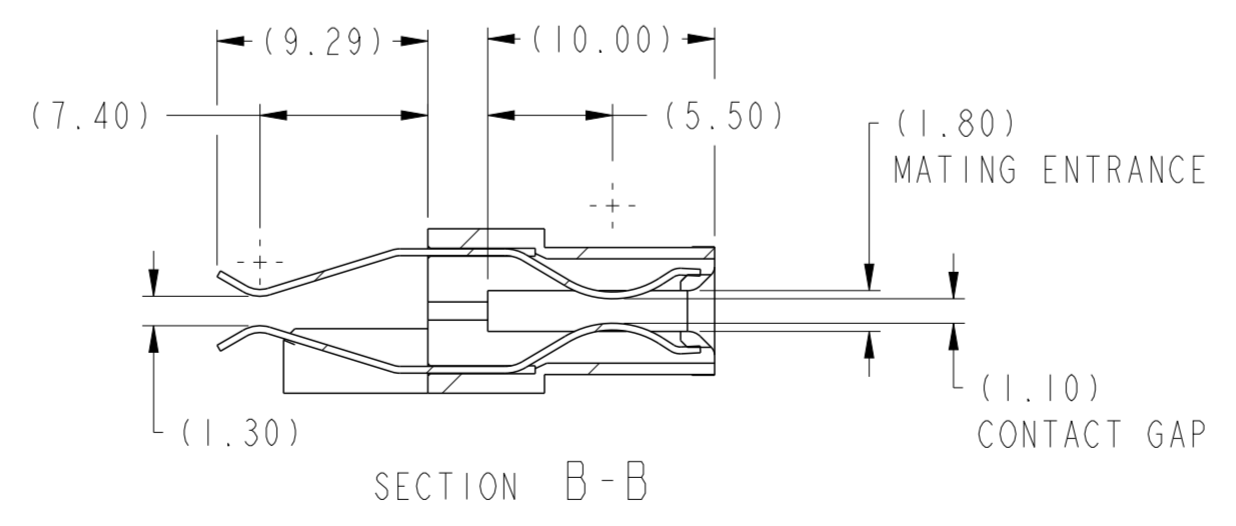
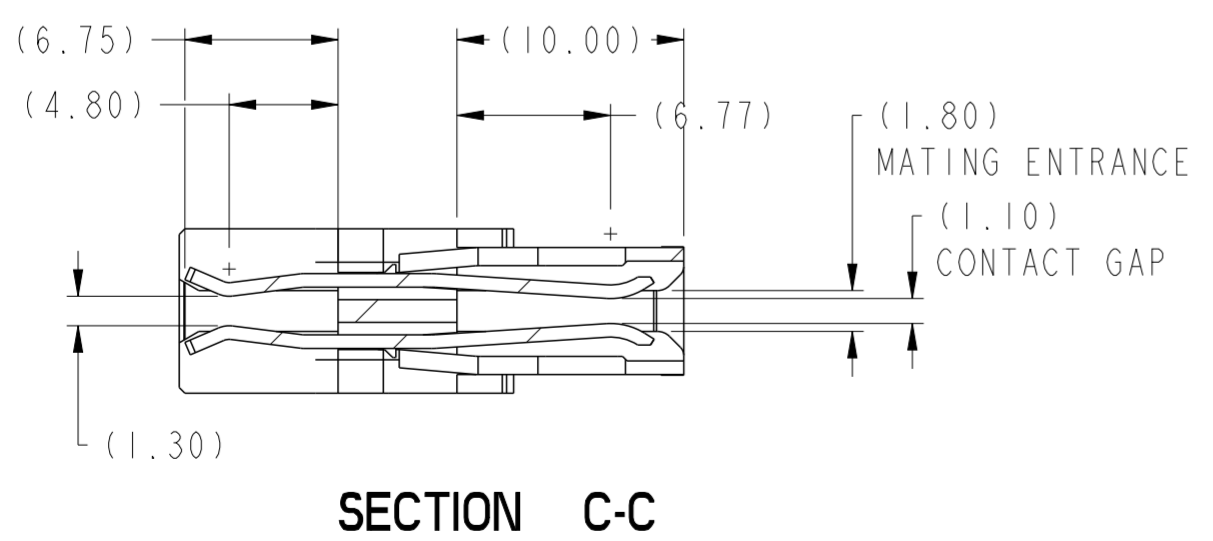
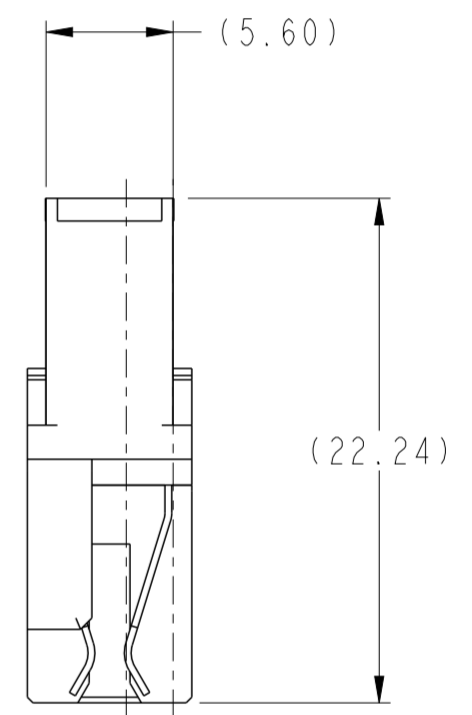
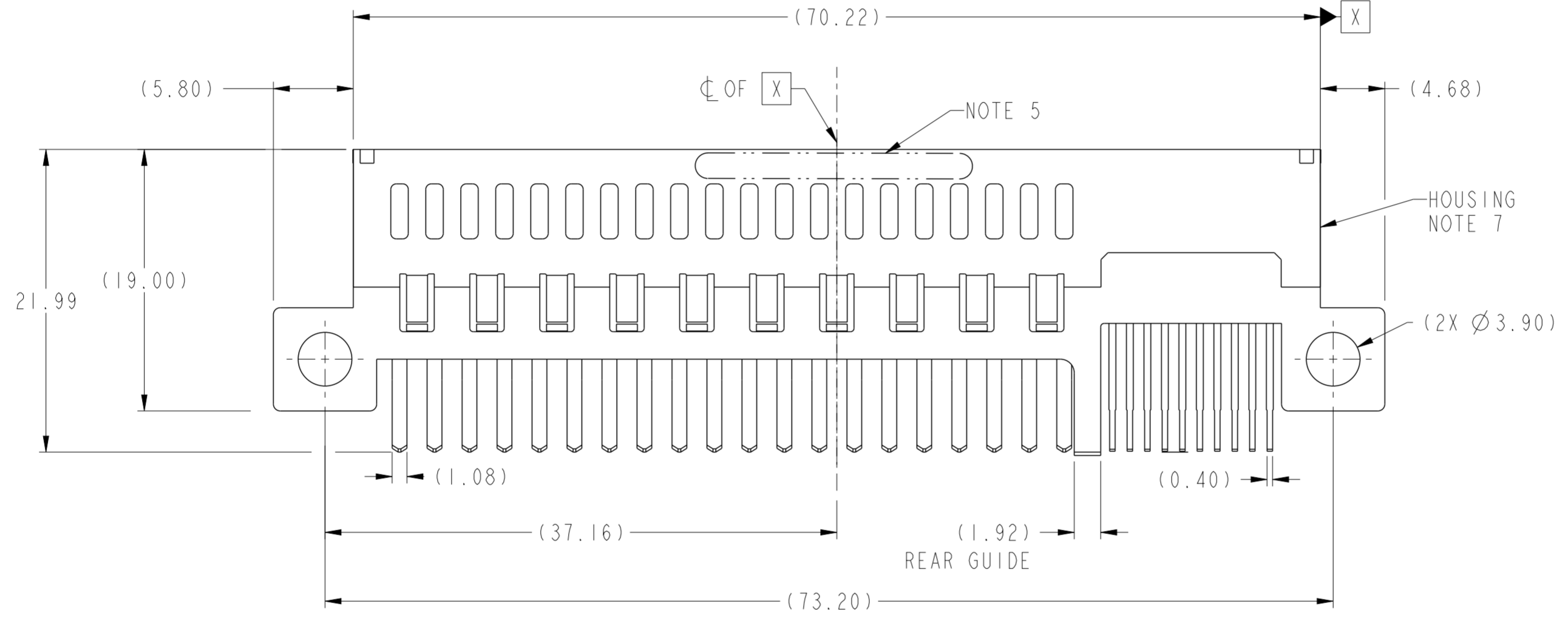
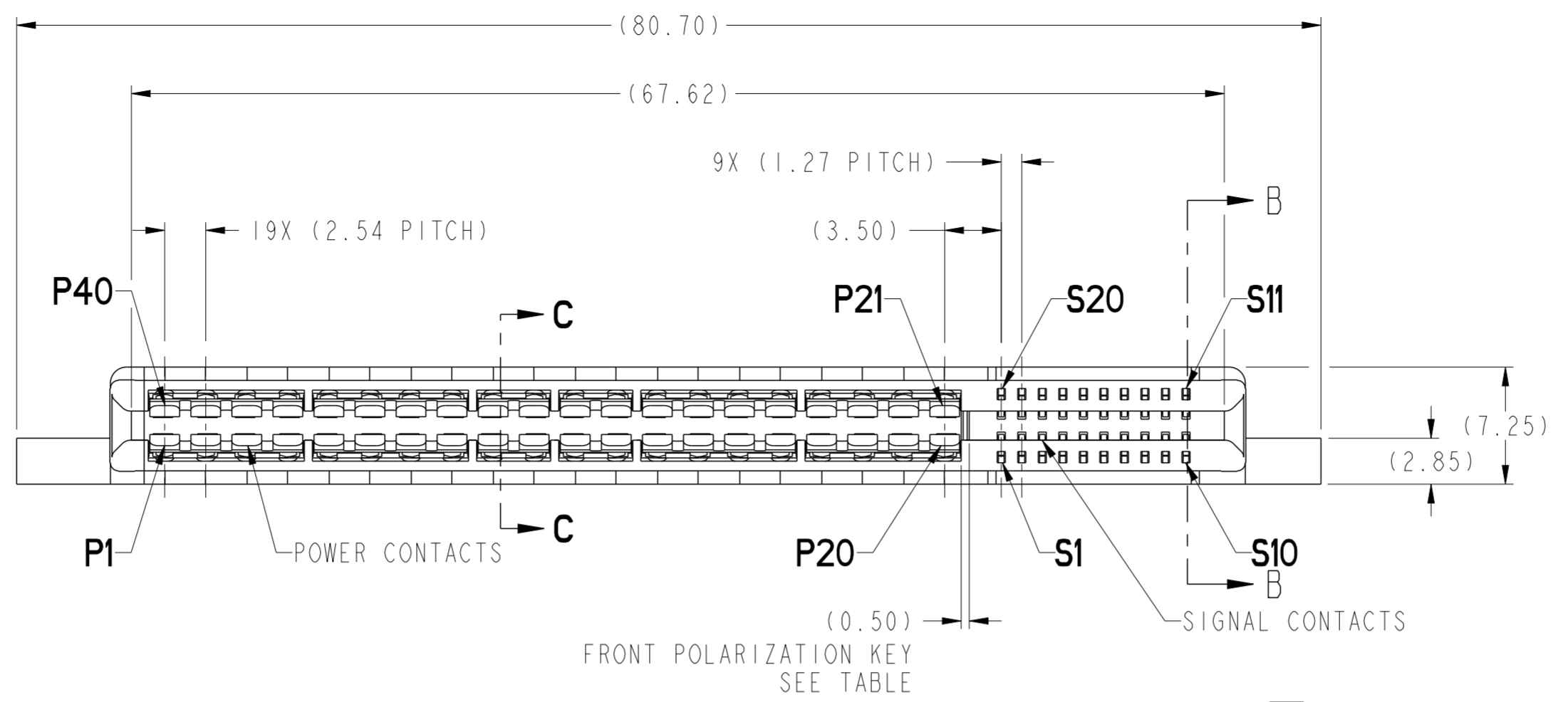


FCI CONFIDENTIAL



This document is the property of and embodies CONFIDENTIAL and PROPRIETARY information of FCI. No part of the information shown on this document may be used in any way or disclosed to others without the written consent of FCI. Copyright FCI.



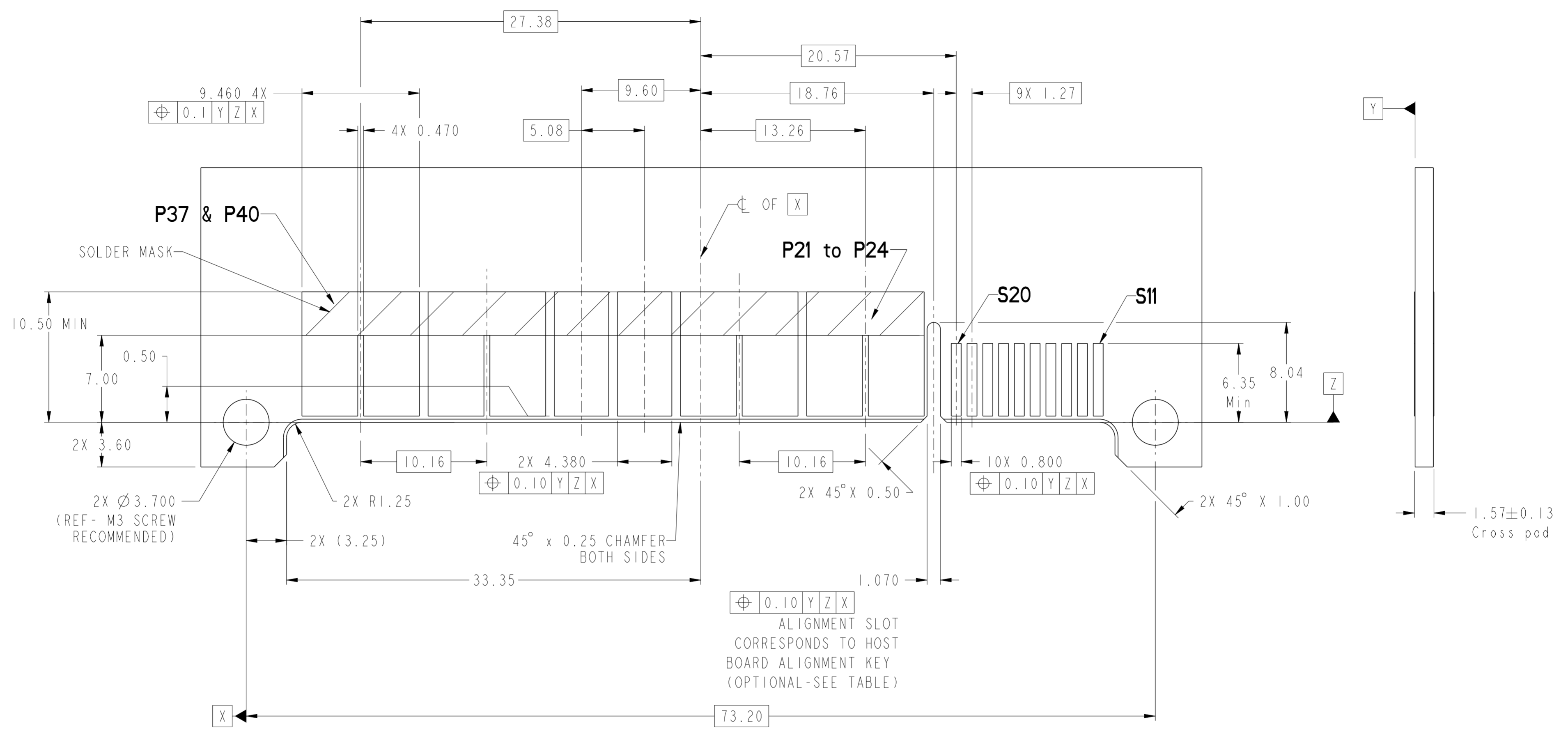
rev	ecn no	dr	date	TOLERANCES UNLESS OTHERWISE SPECIFIED	tolerance std	material	-	dr	Wei-Long Zhang	2012/04/27	projection	MM	size	A2	scale	3:1		
A		HZ	2012-05-31			linear	ASME Y14.5	mat code	-	eng	Wei-Long Zhang	2012/05/31	chr	-	ecn no	-	rel level	Released
-	-	-	-			0.X	±0.3	heat treat	-	appr	Pei-Ming Zheng	2012/05/31	plating/finish	-	product family	CARD EDGE	rel level	Released
-	-	-	-			0.XX	±0.10	spec ref	-	FCI		RECEPTACLE (40P-20S)	cat. no.	-	Product - Customer Drw	sheet 1 of 4	rev	A
-	-	-	-			0.XXX	±0.050	model name	-	www.fci.com		HPCE - (STRADDLE MOUNT)	cat. no.	-	Product - Customer Drw	sheet 1 of 4	rev	A
-	-	-	-			0.XXXX	±	model revision	D	www.fci.com		HPCE - (STRADDLE MOUNT)	cat. no.	-	Product - Customer Drw	sheet 1 of 4	rev	A
-	-	-	-	angular	0° ±2°	ASME Y14.5	-	www.fci.com		HPCE - (STRADDLE MOUNT)	cat. no.	-	Product - Customer Drw	sheet 1 of 4	rev	A		

PDS: Rev :A

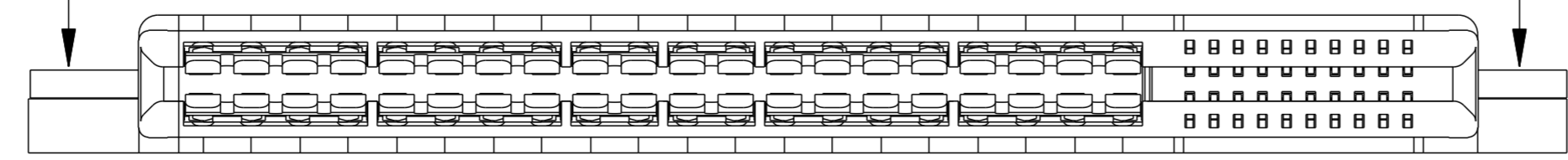
STATUS:Released

Printed: May 31, 2012

FCI CONFIDENTIAL



RECOMMENDED PCB LAYOUT AS VIEWED

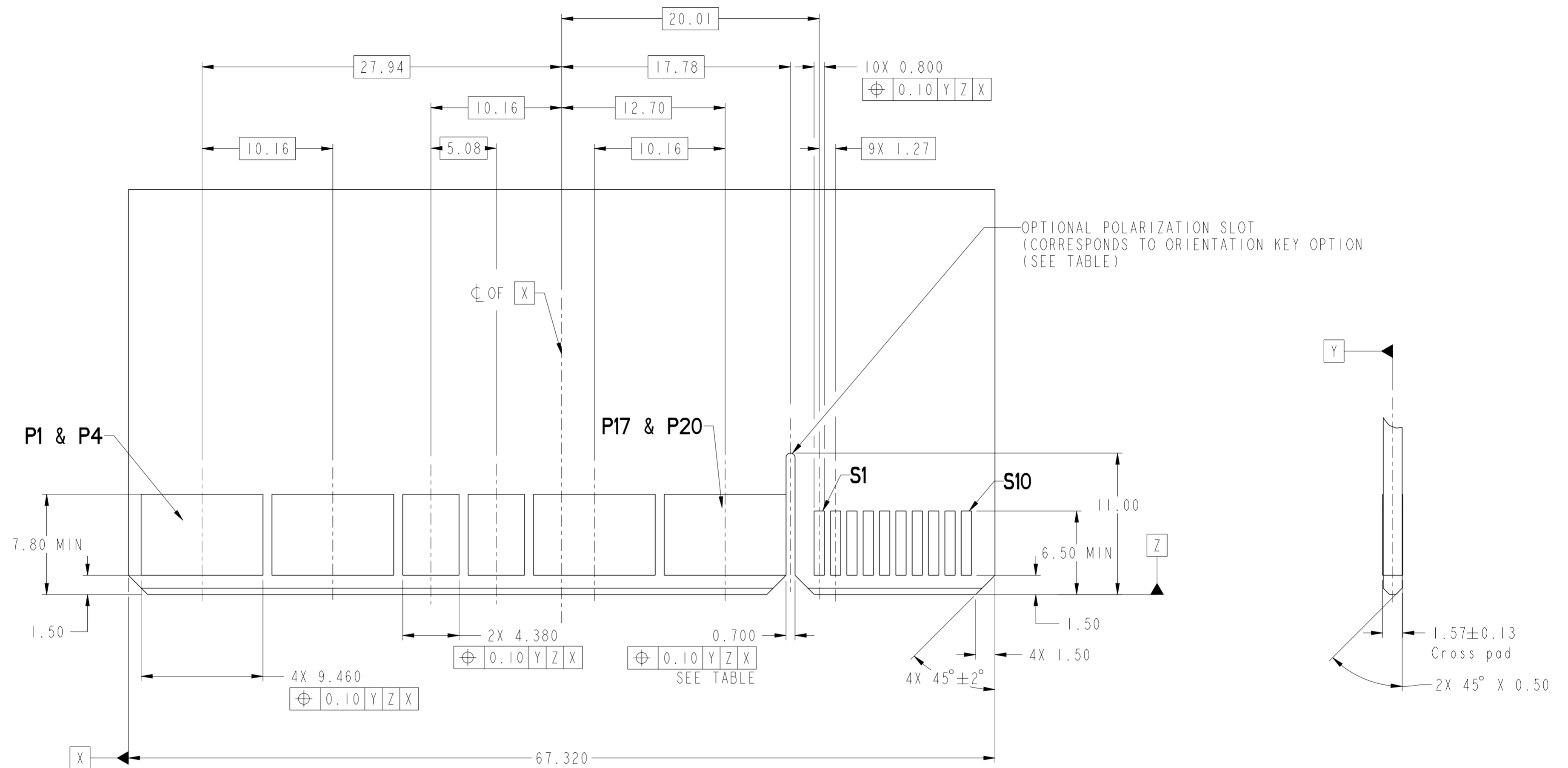


dr	Wei-Long Zhang	2012/04/27	projection	MM	size	A2	scale	3:1
eng	Wei-Long Zhang	2012/05/31			ecn no	-	rel level	Released
chr	-	-			cat. no.	-		
appr	Pei-Ming Zheng	2012/05/31	product family	CARD EDGE	rel level	Released		
		RECEPTACLE (40P-20S) HPCE - (STRADDLE MOUNT)	dwg no 10120911	rev A				

This document is the property of and embodies CONFIDENTIAL and PROPRIETARY information of FCI. No part of the information shown on this document may be used in any way or disclosed to others without the written consent of FCI. Copyright FCI.



This document is the property of and embodies CONFIDENTIAL and PROPRIETARY information of FCI. No part of the information shown on this document may be used in any way or disclosed to others without the written consent of FCI. Copyright FCI.

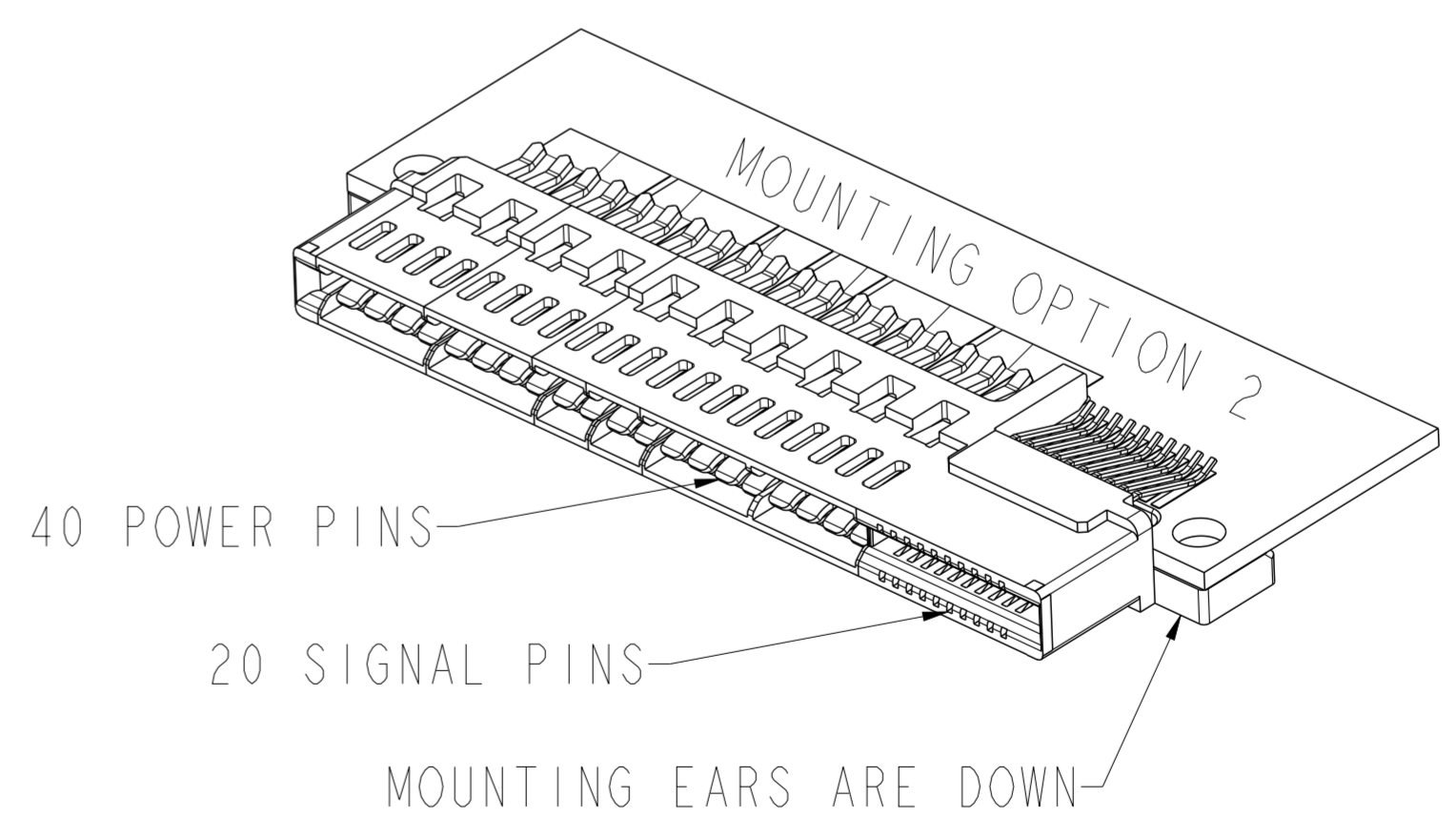
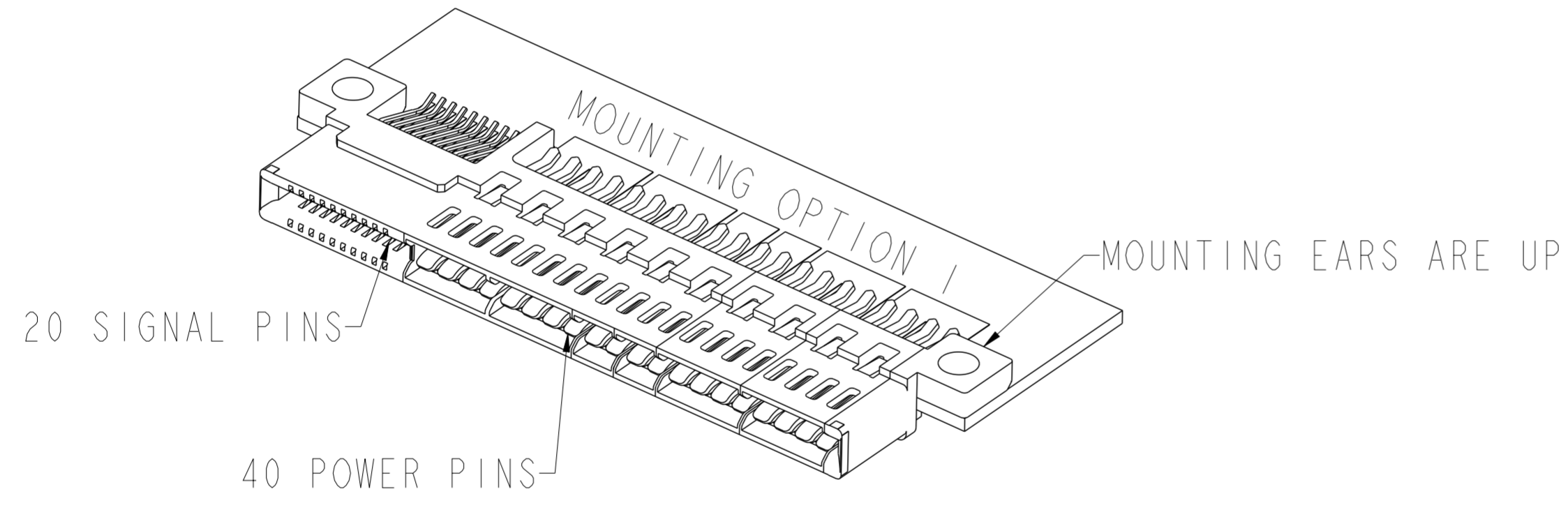
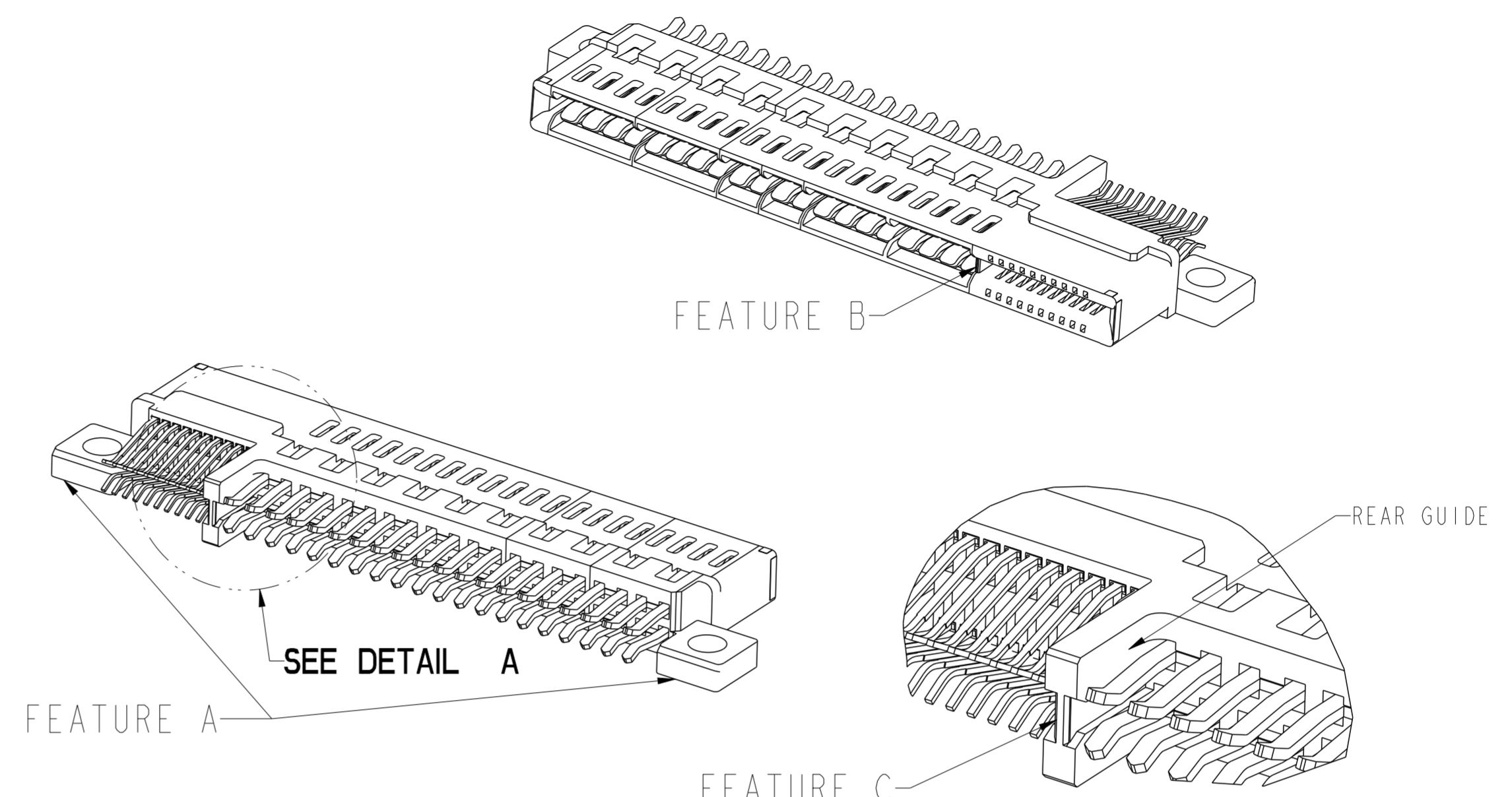


RECOMMENDED MATING BOARD FOOTPRINT

dr	Wei-Long Zhang	2012/04/27	projection	MM	size	A2	scale	4:1	
eng	Wei-Long Zhang	2012/05/31			ecn no.	-			
chr	-	-			rel level	Released			
appr	Pai-Ming Zheng	2012/05/31	product family	CARD EDGE					
			title	RECEPTACLE (40P-20S)		dwg no.	10120911	rev	A
www.fci.com			cat. no.	-	Product - Customer Drw	sheet	3 of 4		

FCI CONFIDENTIAL

PART NUMBER	FEATURE C HOST BOARD ALIGNMENT KEY (SEE NOTE 8)	FEATURE A MOUNTING EARS	FEATURE B FRONT POLARIZATION KEY
10120911-001LF	YES	YES	NO
10120911-002LF		YES	YES
10120911-003LF		NO	NO
10120911-004LF		NO	YES
10120911-005LF	NO	YES	NO
10120911-006LF		YES	YES
10120911-007LF		NO	NO
10120911-008LF		NO	YES



- NOTES:
- CONNECTOR MATERIALS:
HOUSING: HIGH TEMPERATURE THERMAL PLASTIC, BLACK
UL 94V-0 COMPLIANT
CONTACTS: HIGH PERFORMANCE COPPER ALLOY.
 - CONTACT FINISH REF. GS-12-604 SECTION 5.2.
 - PRODUCT SPECIFICATION: GS-12-604.
 - APPLICATION SPECIFICATION: GS-20-128.
 - PRODUCT MARKING (FCI - PART NUMBER & DATE CODE) ON HOUSING IN AREA SHOWN.
 - PACKAGING MEETS FCI SPECIFICATION GS-14-937.
 - HOUSING COMPONENT WILL WITHSTAND EXPOSURE TO 260°C PEAK TEMPERATURE FOR 60 SECONDS IN A CONVECTION, INFRA-RED, OR VAPOR PHASE REFLOW OVEN.
 - HOST BOARD ALIGNMENT KEY IS RECOMMENDED TO ENSURE PROPER ALIGNMENT OF SOLDER TAILS WITH HOST BOARD PADS.

dr	Wei-Long Zhang	2012/04/27	projection	MM	size	A2	scale	4:1	
eng	Wei-Long Zhang	2012/05/31			ecn no.	-	rel level	Released	
chr	-	-			product family	CARD EDGE			
appr	Pei-Ming Zheng	2012/05/31			title	RECEPTACLE (40P-20S)		dwg no.	10120911
www.fci.com			cat. no.		HPCE - (STRADDLE MOUNT)		rev		A
Product - Customer Drw					sheet 4 of 4				

This document is the property of and embodies CONFIDENTIAL and PROPRIETARY information of FCI. No part of the information shown on this document may be used in any way or disclosed to others without the written consent of FCI. Copyright FCI.

Данный компонент на территории Российской Федерации

Вы можете приобрести в компании MosChip.

Для оперативного оформления запроса Вам необходимо перейти по данной ссылке:

<http://moschip.ru/get-element>

Вы можете разместить у нас заказ для любого Вашего проекта, будь то серийное производство или разработка единичного прибора.

В нашем ассортименте представлены ведущие мировые производители активных и пассивных электронных компонентов.

Нашей специализацией является поставка электронной компонентной базы двойного назначения, продукции таких производителей как XILINX, Intel (ex.ALTERA), Vicor, Microchip, Texas Instruments, Analog Devices, Mini-Circuits, Amphenol, Glenair.

Сотрудничество с глобальными дистрибьюторами электронных компонентов, предоставляет возможность заказывать и получать с международных складов практически любой перечень компонентов в оптимальные для Вас сроки.

На всех этапах разработки и производства наши партнеры могут получить квалифицированную поддержку опытных инженеров.

Система менеджмента качества компании отвечает требованиям в соответствии с ГОСТ Р ИСО 9001, ГОСТ РВ 0015-002 и ЭС РД 009

Офис по работе с юридическими лицами:

105318, г.Москва, ул.Щербаковская д.3, офис 1107, 1118, ДЦ «Щербаковский»

Телефон: +7 495 668-12-70 (многоканальный)

Факс: +7 495 668-12-70 (доб.304)

E-mail: info@moschip.ru

Skype отдела продаж:

moschip.ru

moschip.ru_4

moschip.ru_6

moschip.ru_9