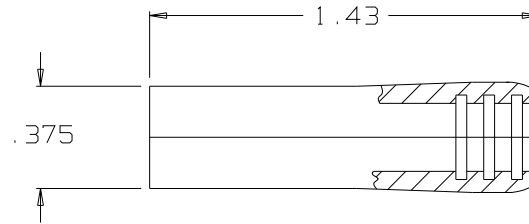
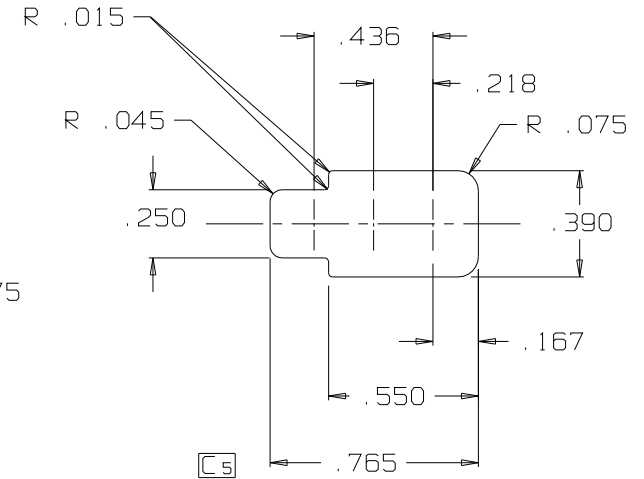


**B MJ-123**

**B1**



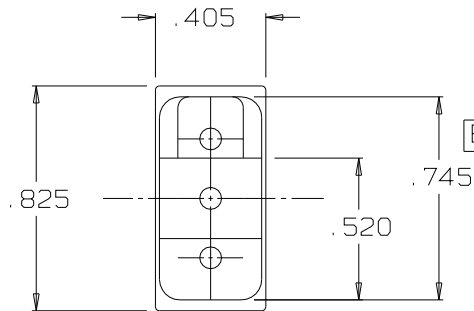
**B2**



EARCUP SOCKET DIMENSIONS  
DIMENSIONS IN THIS VIEW +/- .003

**A**

**B4**



**B3**

**C2**  
MC-121-2  
PIN ASSY

**C3**  
MJ-101-1  
CONTACT (2X)  
(NOT SHOWN)

**C4**

MC-121-3  
SHELL

MJ-123

Ø .175

**NOTES**

1. MATERIALS:

- SHELL - NYLON ZYTEL 101
- SCREWS - STAINLESS STEEL
- SPRINGWASHERS - STAINLESS STEEL **C1**
- NUTS - STAINLESS STEEL
- JACK CONTACTS - BeCu C17200
- PIN CONTACT - BeCu C17300

THIS DOCUMENT CONTAINS PROPRIETARY INFORMATION OF NEXUS, INCORPORATED AND SUCH INFORMATION MAY NOT BE DISCLOSED TO OTHERS FOR ANY PURPOSE OR USED FOR ANY PURPOSE WITHOUT THE WRITTEN CONSENT OF NEXUS.

<b>C</b>	5) ADDED "SOCKET"	0180	7/13/95		DWN. BY	DATE	MATERIAL SEE NOTE 1
	4) ADDED MC-121-3				M.N.F.	5/17/95	
<b>B</b>	3) ADDED MJ-101-1	0127	5/2/94	L.S.	CHECKED BY	DATE	FINISH _____
	2) ADDED MC-121-2				L.SMITH	5/17/95	WEIGHT _____ SCALE 2:1
<b>A</b>	1) WAS SPRING STEEL			F	APPR. BY	DATE	TITLE
					L.SMITH	5/17/95	MICROPHONE CONNECTOR
LET.	REVISION	CN #	DATE	CHK.	UNLESS OTHERWISE SPECIFIED DIMENSIONS ARE IN INCHES TOLERANCES ON FRACTIONS DECIMALS ANGLES		DO NOT SCALE DWG. SHEET 1 OF 1
						± .005	SIZE <b>B</b> DWG. NO. <b>MJ-123</b>

## Данный компонент на территории Российской Федерации

### Вы можете приобрести в компании MosChip.

Для оперативного оформления запроса Вам необходимо перейти по данной ссылке:

<http://moschip.ru/get-element>

Вы можете разместить у нас заказ для любого Вашего проекта, будь то серийное производство или разработка единичного прибора.

В нашем ассортименте представлены ведущие мировые производители активных и пассивных электронных компонентов.

Нашей специализацией является поставка электронной компонентной базы двойного назначения, продукции таких производителей как XILINX, Intel (ex.ALTERA), Vicor, Microchip, Texas Instruments, Analog Devices, Mini-Circuits, Amphenol, Glenair.

Сотрудничество с глобальными дистрибьюторами электронных компонентов, предоставляет возможность заказывать и получать с международных складов практически любой перечень компонентов в оптимальные для Вас сроки.

На всех этапах разработки и производства наши партнеры могут получить квалифицированную поддержку опытных инженеров.

Система менеджмента качества компании отвечает требованиям в соответствии с ГОСТ Р ИСО 9001, ГОСТ РВ 0015-002 и ЭС РД 009

### Офис по работе с юридическими лицами:

105318, г.Москва, ул.Щербаковская д.3, офис 1107, 1118, ДЦ «Щербаковский»

Телефон: +7 495 668-12-70 (многоканальный)

Факс: +7 495 668-12-70 (доб.304)

E-mail: [info@moschip.ru](mailto:info@moschip.ru)

Skype отдела продаж:

moschip.ru

moschip.ru\_4

moschip.ru\_6

moschip.ru\_9