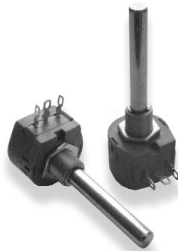


**Type TW Series**

**Type TW Series**



This high power wire wound potentiometer is a recent addition to the Tyco range. The TW series offers 1 Watt power rating, low terminal resistance and excellent linearity. For a rugged high power control potentiometer at a very attractive price the TW Series will satisfy your requirements.

**Key Features**

- Wirewound Element
- Proven Reliability
- Excellent Linearity
- 1 W Rating at 40°C
- Robust Construction
- Custom Designs Possible

**Characteristics - Electrical**

<b>Resistance Range:</b>	5R0 to 20K (Linear)
<b>Resistance Values:</b>	1, 2 and 5 in each decade
<b>Resistance Tolerance:</b>	10%
<b>Linearity:</b>	2% maximum
<b>Rated Dissipation at 40°C:</b>	1 W
<b>Maximum Working Voltage:</b>	200V DC
<b>Electrical Rotation:</b>	265° ±5°
<b>Terminal Resistance:</b>	2 ohms
<b>Maximum Wiper Current:</b>	100mA
<b>Insulation Resistance:</b>	1000M Ohms at 500V DC
<b>Voltage Proof:</b>	1000V AC

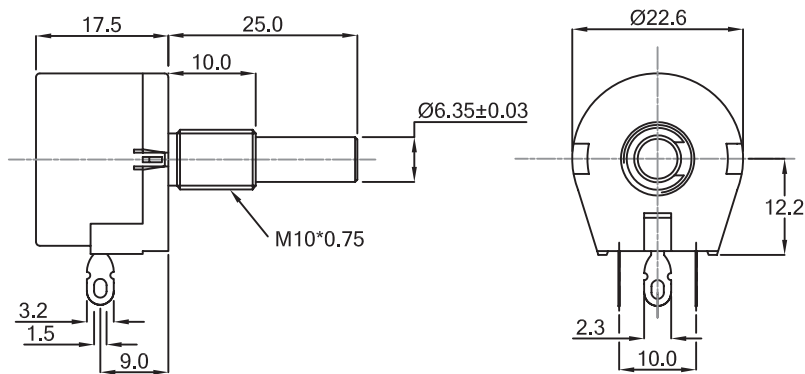
**Characteristics - Mechanical**

<b>Shaft Torque:</b>	3.5 - 100 mNm
<b>Mechanical Rotation:</b>	285° ±5°

**Characteristics - Environmental**

<b>Operating Temperature:</b>	-55°C to +125°C
<b>Temperature Coefficient:</b>	100ppm/°C
<b>Mechanical Endurance:</b>	10,000 operations
<b>Sealing:</b>	Enclosed

**Dimensions**



**How to Order**

TW	1	102	K	A
Common Part	Power Dissipation	Resistance Value	Tolerance	Shaft Style
TW - Wirewound Potentiometer	1 - 1 Watt at 40°C	The first two digits are significant figures of resistance value and the third denotes the number of zeros following. e.g. 100R: 101 1K0: 102 10K: 103 100K: 104	K - ±10%	A - 6.35 x 25mm Plain

## Данный компонент на территории Российской Федерации

### Вы можете приобрести в компании MosChip.

Для оперативного оформления запроса Вам необходимо перейти по данной ссылке:

<http://moschip.ru/get-element>

Вы можете разместить у нас заказ для любого Вашего проекта, будь то серийное производство или разработка единичного прибора.

В нашем ассортименте представлены ведущие мировые производители активных и пассивных электронных компонентов.

Нашей специализацией является поставка электронной компонентной базы двойного назначения, продукции таких производителей как XILINX, Intel (ex.ALTERA), Vicor, Microchip, Texas Instruments, Analog Devices, Mini-Circuits, Amphenol, Glenair.

Сотрудничество с глобальными дистрибьюторами электронных компонентов, предоставляет возможность заказывать и получать с международных складов практически любой перечень компонентов в оптимальные для Вас сроки.

На всех этапах разработки и производства наши партнеры могут получить квалифицированную поддержку опытных инженеров.

Система менеджмента качества компании отвечает требованиям в соответствии с ГОСТ Р ИСО 9001, ГОСТ РВ 0015-002 и ЭС РД 009

### Офис по работе с юридическими лицами:

105318, г.Москва, ул.Щербаковская д.3, офис 1107, 1118, ДЦ «Щербаковский»

Телефон: +7 495 668-12-70 (многоканальный)

Факс: +7 495 668-12-70 (доб.304)

E-mail: [info@moschip.ru](mailto:info@moschip.ru)

Skype отдела продаж:

moschip.ru

moschip.ru\_4

moschip.ru\_6

moschip.ru\_9