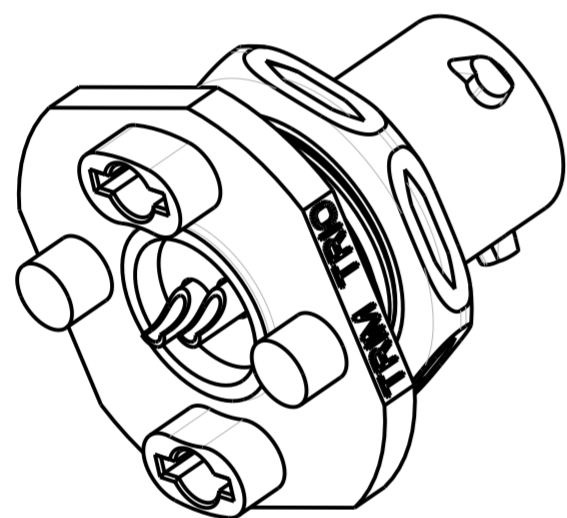


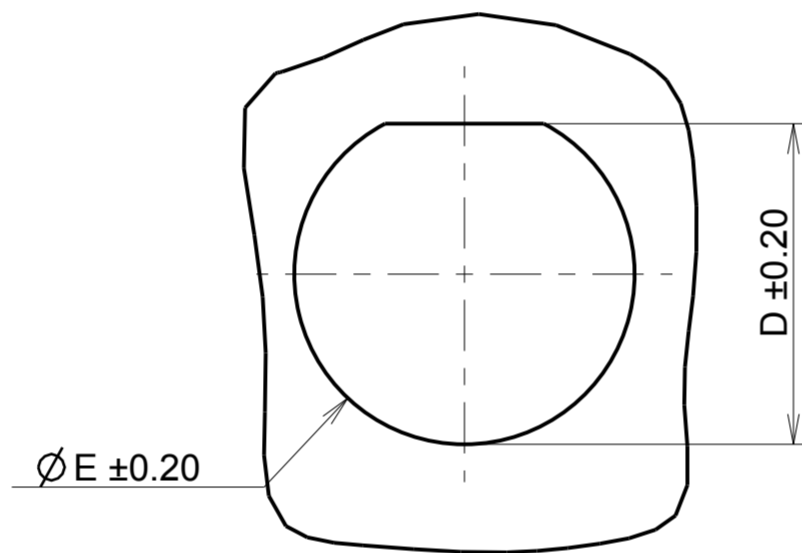


| SHELL SIZE | A $\pm 0.15$ | B $\pm 0.20$<br>(without marking) | C $\pm 0.20$     | C $\pm 0.37$<br>specif. 30 | D $\pm 0.20$ | E $\pm 0.20$ | Thread                 | Tightening torque (Nut) |
|------------|--------------|-----------------------------------|------------------|----------------------------|--------------|--------------|------------------------|-------------------------|
| 08         | 11.90        | 24.00                             | 19.05 $\pm 0.37$ | 19.05                      | 13.75        | 14.60        | 9/16 24 UNEF CLASS 2A  | 2 Nm                    |
| 10         | 14.90        | 26.90                             | 22.15            | 22.20                      | 16.50        | 17.70        | 11/16 24 UNEF CLASS 2A | 3 Nm                    |
| 12         | 18.95        | 31.75                             | 27.15            | 26.97                      | 21.20        | 22.50        | 7/8 20 UNEF CLASS 2A   | 4 Nm                    |
| 14         | 22.15        | 34.90                             | 30.20            | 30.15                      | 24.30        | 25.70        | 1"20 UNEF CLASS 2A     | 5 Nm                    |

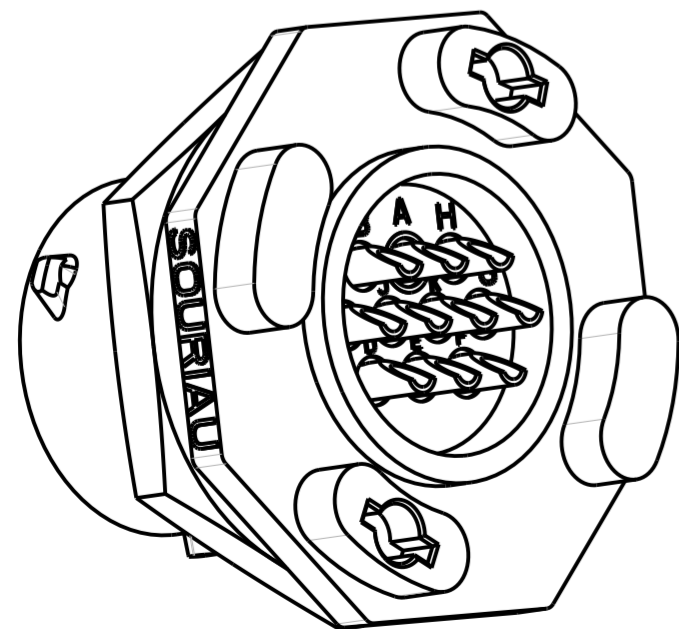
**SHELL 8**  
(Rear detail)



**PANEL CUT OUT**



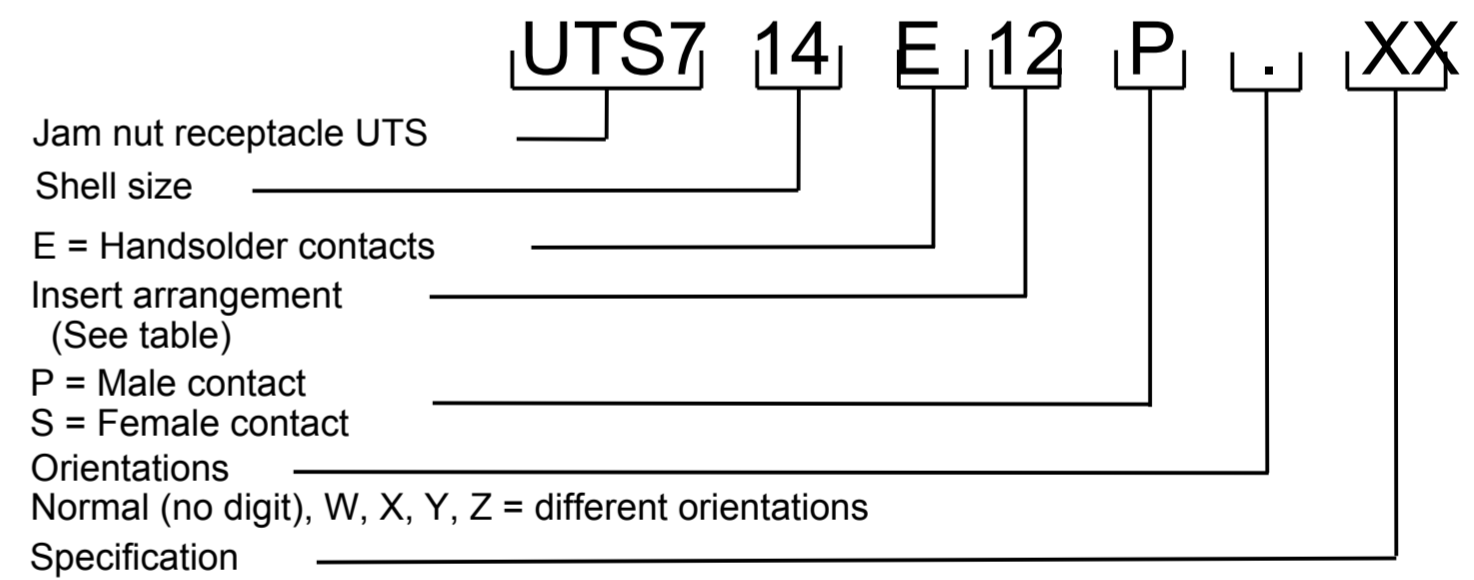
**SHELL 10 / 12 / 14**  
(Rear detail)



**MATERIAL :**  
 Shell: Polyamid UL94 V-0  
 Insert: Polychloropren (CR)  
 Seal gasket : Sealing IP68/69K : Silicone  
 O'ring: nitril  
 Nut: Aluminium alloy black anodized  
 Contact: Brass + gold plated

**PERFORMANCE CHARACTERISTICS :**  
 Operating temperature: -40°C up to 105°C  
 Insulation resistance: 5000 M $\Omega$  min  
 Test potential: 2000 Vrms for #16 layout and 1500Vrms for #20 layout  
 Corrosion salt spray: 500 hours  
 Durability: 250 matings and unmatings  
 Sealing in mated and unmated conditions:  
 -IP68 1 bar during 1 week : immersion under 10 m of water. (IEC 60529)  
 -IP69K : exposure to high pressure water of cleaning equipment (DIN 40050)

**NOTE:**  
 Insert arrangements: refer to C144-UTS1-A



**CUSTOMER DRAWING**

|                                      |                                   |  |                         |
|--------------------------------------|-----------------------------------|--|-------------------------|
| h                                    | 11/05/11                          | specify the dimensions - add orientations in the part number   | 21774                   |
| ISS                                  | DATE                              | Add Insert arrangements  | MOD N°                  |
| Designed by: <b>SORIN V.</b>         |                                   | Latest modification - by: <b>J.FEURPRIER</b>   | <b>CUSTOMER DRAWING</b> |
| Date: 26/10/07                       |                                   | TITLE: <b>JAM NUT RECEPTACLE WITH SOLDER CONTACTS</b>  |                         |
| Scale: 2/1                           |                                   | UTS HI SEAL  |                         |
| General linear Tolerances: $\pm 0.1$ |                                   | NPRDS / PROJECT <b>UTS</b>   |                         |
|                                      |                                   | WWW.SOURIAU.COM<br>This document is the property of SOURIAU. It must not be reproduced or communicated without permission. |                         |
| FORMAT: <b>A2</b>                    | SOURIAU DRG N° <b>C045-UTS1-A</b> |  | SHEET: 1/1              |

## Данный компонент на территории Российской Федерации

### Вы можете приобрести в компании MosChip.

Для оперативного оформления запроса Вам необходимо перейти по данной ссылке:

<http://moschip.ru/get-element>

Вы можете разместить у нас заказ для любого Вашего проекта, будь то серийное производство или разработка единичного прибора.

В нашем ассортименте представлены ведущие мировые производители активных и пассивных электронных компонентов.

Нашей специализацией является поставка электронной компонентной базы двойного назначения, продукции таких производителей как XILINX, Intel (ex.ALTERA), Vicor, Microchip, Texas Instruments, Analog Devices, Mini-Circuits, Amphenol, Glenair.

Сотрудничество с глобальными дистрибьюторами электронных компонентов, предоставляет возможность заказывать и получать с международных складов практически любой перечень компонентов в оптимальные для Вас сроки.

На всех этапах разработки и производства наши партнеры могут получить квалифицированную поддержку опытных инженеров.

Система менеджмента качества компании отвечает требованиям в соответствии с ГОСТ Р ИСО 9001, ГОСТ РВ 0015-002 и ЭС РД 009

### Офис по работе с юридическими лицами:

105318, г.Москва, ул.Щербаковская д.3, офис 1107, 1118, ДЦ «Щербаковский»

Телефон: +7 495 668-12-70 (многоканальный)

Факс: +7 495 668-12-70 (доб.304)

E-mail: [info@moschip.ru](mailto:info@moschip.ru)

Skype отдела продаж:

moschip.ru

moschip.ru\_4

moschip.ru\_6

moschip.ru\_9