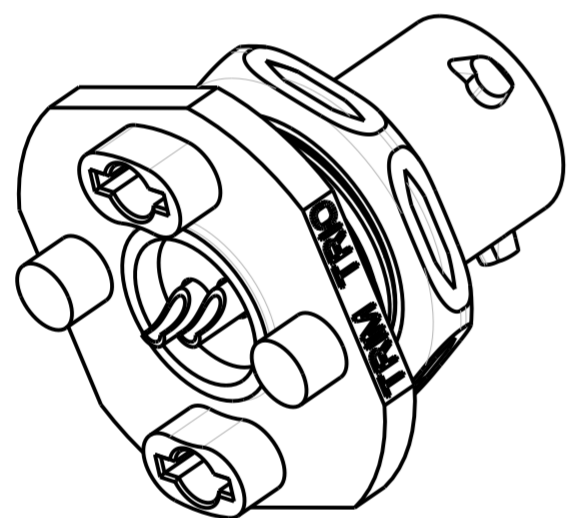
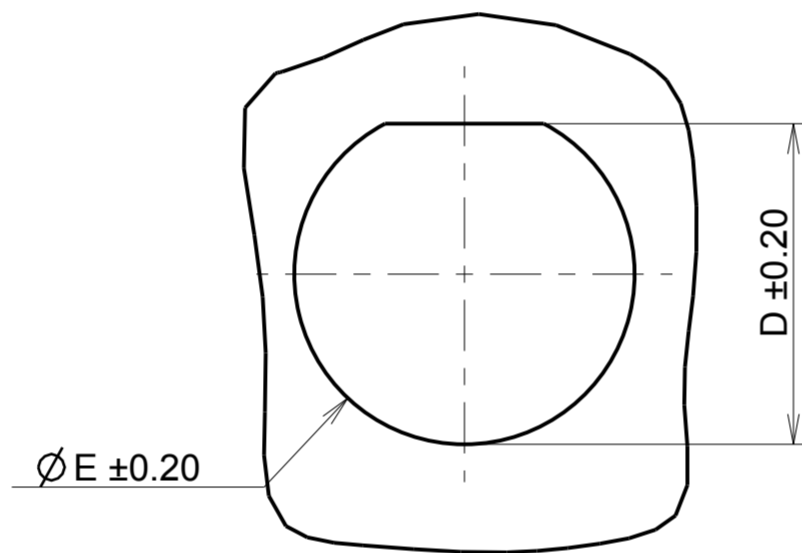


| SHELL SIZE | A ± 0.15 | B ± 0.20 (without marking) | C ± 0.20 | C ± 0.37 specif. 30 | D ± 0.20 | E ± 0.20 | Thread | Tightening torque (Nut) |
|------------|--------------|-----------------------------------|------------------|----------------------------|--------------|--------------|------------------------|-------------------------|
| 08 | 11.90 | 24.00 | 19.05 ± 0.37 | 19.05 | 13.75 | 14.60 | 9/16 24 UNEF CLASS 2A | 2 Nm |
| 10 | 14.90 | 26.90 | 22.15 | 22.20 | 16.50 | 17.70 | 11/16 24 UNEF CLASS 2A | 3 Nm |
| 12 | 18.95 | 31.75 | 27.15 | 26.97 | 21.20 | 22.50 | 7/8 20 UNEF CLASS 2A | 4 Nm |
| 14 | 22.15 | 34.90 | 30.20 | 30.15 | 24.30 | 25.70 | 1"20 UNEF CLASS 2A | 5 Nm |

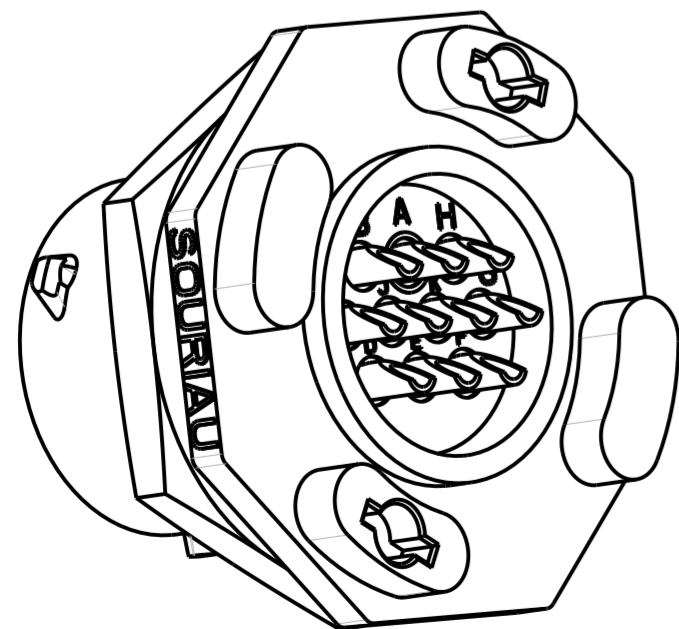
SHELL 8
(Rear detail)



PANEL CUT OUT



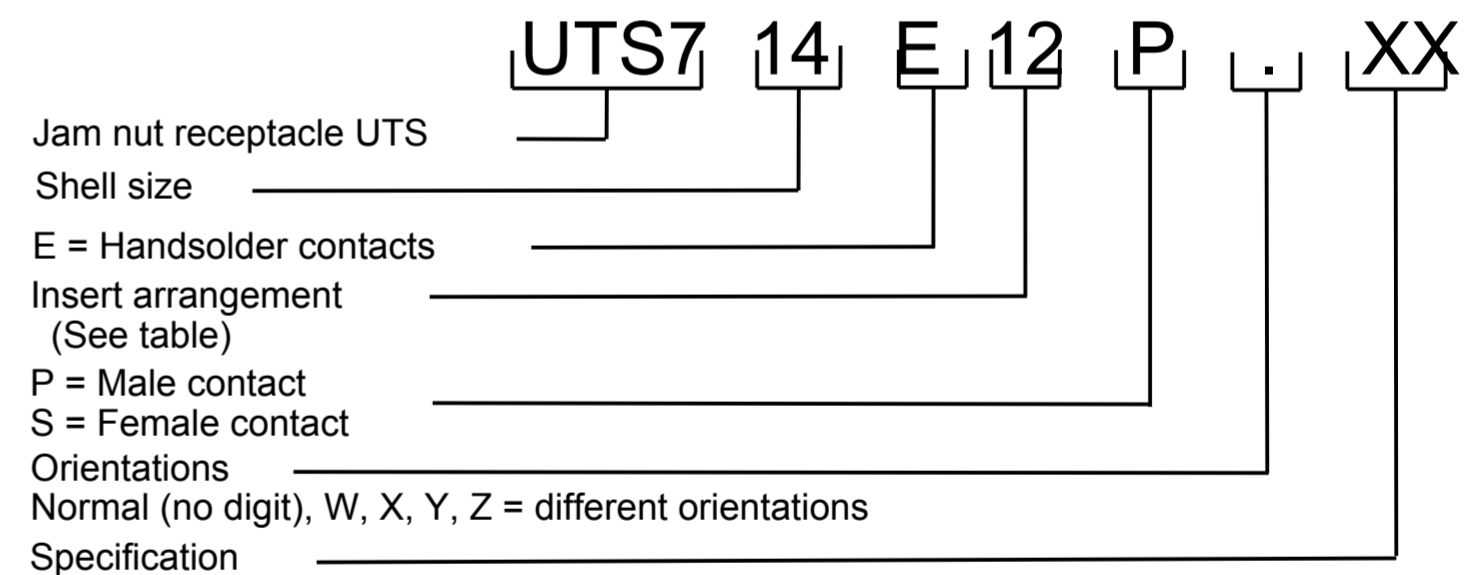
SHELL 10 / 12 / 14
(Rear detail)



MATERIAL :
 Shell: Polyamid UL94 V-0
 Insert: Polychloropren (CR)
 Seal gasket : Sealing IP68/69K : Silicone
 O'ring: nitril
 Nut: Aluminium alloy black anodized
 Contact: Brass + gold plated

PERFORMANCE CHARACTERISTICS :
 Operating temperature: -40°C up to 105°C
 Insulation resistance: 5000 M Ω min
 Test potential: 2000 Vrms for #16 layout and 1500Vrms for #20 layout
 Corrosion salt spray: 500 hours
 Durability: 250 matings and unmatings
 Sealing in mated and unmated conditions:
 -IP68 1 bar during 1 week : immersion under 10 m of water. (IEC 60529)
 -IP69K : exposure to high pressure water of cleaning equipment (DIN 40050)

NOTE:
 Insert arrangements: refer to C144-UTS1-A



CUSTOMER DRAWING

| | | | |
|------------------------------|-----------------------------------|---|---|
| h | 11/05/11 | specify the dimensions - add orientations in the part number | 21774 |
| ISS | DATE | Add Insert arrangements | MOD N° |
| Designed by: SORIN V. | | Latest modification - by: J.FEURPRIER | CUSTOMER DRAWING |
| Date: 26/10/07 | | TITLE: JAM NUT RECEPTACLE WITH SOLDER CONTACTS UTS HI SEAL | |
| Scale: 2/1 | | General linear Tolerances: ± 0.1 | NPRDS / PROJECT UTS |
| | | WWW.SOURIAU.COM | This document is the property of SOURIAU. It must not be reproduced or communicated without permission. |
| FORMAT: A2 | SOURIAU DRG N° C045-UTS1-A | | SHEET: 1/1 |

Данный компонент на территории Российской Федерации

Вы можете приобрести в компании MosChip.

Для оперативного оформления запроса Вам необходимо перейти по данной ссылке:

<http://moschip.ru/get-element>

Вы можете разместить у нас заказ для любого Вашего проекта, будь то серийное производство или разработка единичного прибора.

В нашем ассортименте представлены ведущие мировые производители активных и пассивных электронных компонентов.

Нашей специализацией является поставка электронной компонентной базы двойного назначения, продукции таких производителей как XILINX, Intel (ex.ALTERA), Vicor, Microchip, Texas Instruments, Analog Devices, Mini-Circuits, Amphenol, Glenair.

Сотрудничество с глобальными дистрибьюторами электронных компонентов, предоставляет возможность заказывать и получать с международных складов практически любой перечень компонентов в оптимальные для Вас сроки.

На всех этапах разработки и производства наши партнеры могут получить квалифицированную поддержку опытных инженеров.

Система менеджмента качества компании отвечает требованиям в соответствии с ГОСТ Р ИСО 9001, ГОСТ РВ 0015-002 и ЭС РД 009

Офис по работе с юридическими лицами:

105318, г.Москва, ул.Щербаковская д.3, офис 1107, 1118, ДЦ «Щербаковский»

Телефон: +7 495 668-12-70 (многоканальный)

Факс: +7 495 668-12-70 (доб.304)

E-mail: info@moschip.ru

Skype отдела продаж:

moschip.ru

moschip.ru_4

moschip.ru_6

moschip.ru_9