

| SIGN | DATE     | DESCRIPTION          | APPROVER |
|------|----------|----------------------|----------|
| △    | 09/23`14 | Added cULus standard | Airy min |
| △    | 09/23`14 | update the drawing   | Airy min |

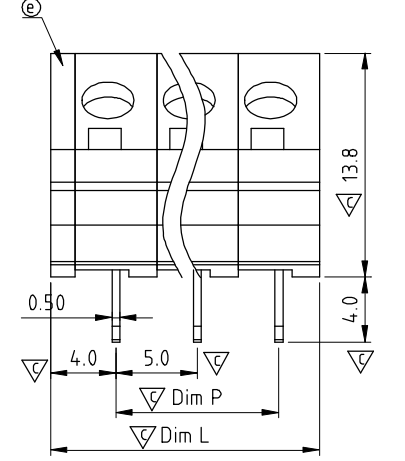
THIS IS CAD DRAWING, DO NOT REVISE MANUALLY!!!

**Material**

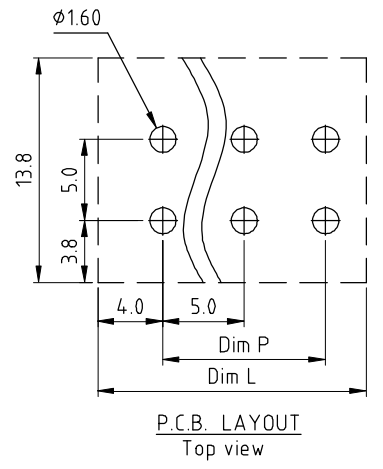
- Item ① Insulating body      Thermoplastic ( UL94V-0 )
- Item ② Insulating lever      Thermoplastic ( UL94V-0 ) Grey RAL7004/P
- Item ③ Contact pin          Brass, Tin plated
- Item ④ Spring clamp        Stainless steel
- Item ⑤ Insulating cover      Thermoplastic ( UL94V-0 )

**Electrical**

- cULus
- Voltage rating:            300VAC
  - Current rating:            7A
  - Wire range:
  - Solid wire(AWG):        16-24
  - Stranded wire(AWG):    16-24
  - Wire strip length:        8-9mm
  - Withstanding Voltage:   1.6KV
  - Operating temperature:   -40°C to +115°C
  - Soldering temperature:   260°C±5°C/5 Sec
- △ ● Safety Approval: cULus
- Critical dimension: ▽



Section N-N



P.C.B. LAYOUT  
Top view

N=NUMBER OF POLES

|       |                       |
|-------|-----------------------|
| Dim L | $N \times 5.0 + 1.50$ |
| Dim P | $(N-1) \times 5.0$    |

| POLES   | Dim L | Dim P |
|---------|-------|-------|
| 1p      | ±0.1  | ±0.1  |
| 2p-6p   | ±0.15 | ±0.15 |
| 7p-12p  | ±0.2  | ±0.2  |
| 13p-18p | ±0.3  | ±0.3  |
| 19p-24p | ±0.4  | ±0.4  |

**NX xx 00 x 0 xxxx G**

- No. OF POLES  
01: 1 POLES  
02: 2 POLES  
:  
24: 24 POLES
  - Body Color  
0 Black (RAL9005)  
2 Red (RAL3001/D)  
3 Orange(RAL2011/P)  
4 Yellow(RAL1018/A) customer request,  
5 Green(RAL6018/T) please contact sales  
6 Blue (RAL5015/A) department.  
8 Grey(RAL7004/P)  
9 White(RAL1102)  
C Multiple colors
  - 0000 Standard @ Logo  
000A Standard ANY Logo  
Any special item by customer request.
- RoHs compliant (lead<4%) in copper Alloy

|               |                     |                        |                        |              |   |
|---------------|---------------------|------------------------|------------------------|--------------|---|
| <b>ANYTEK</b> |                     | <b>CUSTOMER COPY</b>   |                        |              |   |
|               |                     |                        |                        |              |   |
| TITLE         | NX-5.0mm 45° Series |                        |                        |              |   |
| PART NO.      | NXxx00x0xxxxG       |                        | DWG NO.                | 8NX0001      |   |
| APPROVED      | CHECKED             | DESIGNED               | DRAWN                  | CUST NO.     | Tolerance                                     |
|               |                     | Airy min<br>2014.09.23 | Airy min<br>2014.09.23 |              | X. ±0.50<br>X.X ±0.30<br>X.XX ±0.10<br>X° ±1° |
|               |                     |                        |                        | SHEET: 01/01 | REV.: C                                       |

## Данный компонент на территории Российской Федерации

### Вы можете приобрести в компании MosChip.

Для оперативного оформления запроса Вам необходимо перейти по данной ссылке:

<http://moschip.ru/get-element>

Вы можете разместить у нас заказ для любого Вашего проекта, будь то серийное производство или разработка единичного прибора.

В нашем ассортименте представлены ведущие мировые производители активных и пассивных электронных компонентов.

Нашей специализацией является поставка электронной компонентной базы двойного назначения, продукции таких производителей как XILINX, Intel (ex.ALTERA), Vicor, Microchip, Texas Instruments, Analog Devices, Mini-Circuits, Amphenol, Glenair.

Сотрудничество с глобальными дистрибьюторами электронных компонентов, предоставляет возможность заказывать и получать с международных складов практически любой перечень компонентов в оптимальные для Вас сроки.

На всех этапах разработки и производства наши партнеры могут получить квалифицированную поддержку опытных инженеров.

Система менеджмента качества компании отвечает требованиям в соответствии с ГОСТ Р ИСО 9001, ГОСТ РВ 0015-002 и ЭС РД 009

### Офис по работе с юридическими лицами:

105318, г.Москва, ул.Щербаковская д.3, офис 1107, 1118, ДЦ «Щербаковский»

Телефон: +7 495 668-12-70 (многоканальный)

Факс: +7 495 668-12-70 (доб.304)

E-mail: [info@moschip.ru](mailto:info@moschip.ru)

Skype отдела продаж:

moschip.ru

moschip.ru\_4

moschip.ru\_6

moschip.ru\_9