



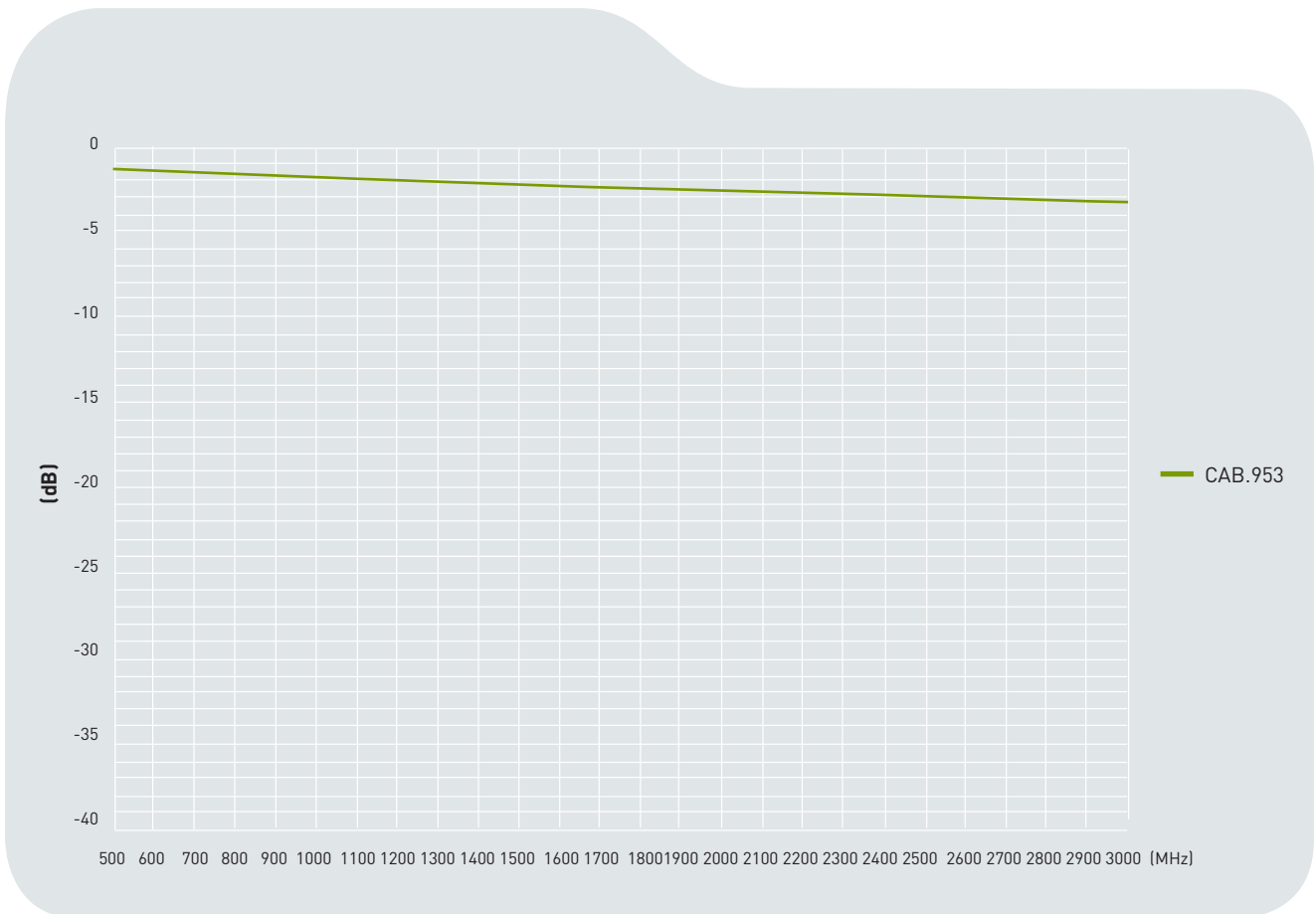
Close-up of CAB.953

CAB.953

Specification

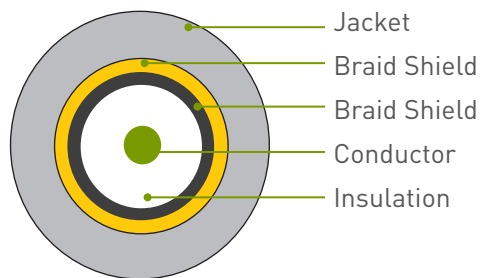
Part No.	CAB.953
Product Name	CAB.953 Taoglas Low Loss Cable Assembly N Type Jack with O-Ring to 5000mm(16.4') ULC-200 to SMA(M)

1. Cable Insertion Loss

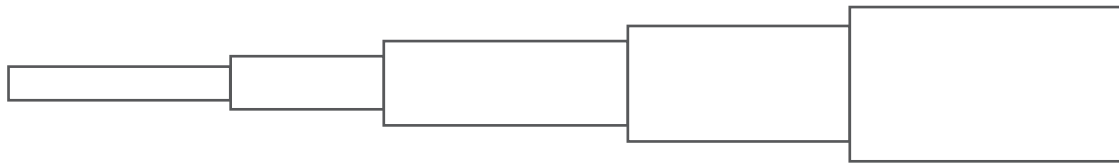


2. ULC-200 Cable Specification

2.1 Drawing - Cross Section



2.2 Structure and Dimensions



Conductor

- Material - Bare Copper Wire
- Composition (1/1.12mm)
- Diameter - 1.12mm

Insulation

- Material - Gas Injected Foam Polyethylene
- Avg. Thickness - 0.91mm
- Diameter - 2.95±0.1mm

Braid Shield

- Material - Aluminium Foil
- Construction - 0.038mm

Braid Shield

- Material - Tinned - Copper Wire
- Structure - 16/6/0.12mm
- Coverage - 87%
- Diameter - 0.12±0.008mm

Jacket

- Material - RoHS PVC
- Diameter - 4.95 ± 0.10mm
- Colour - Black

2.3 Electrical & Physical Specification

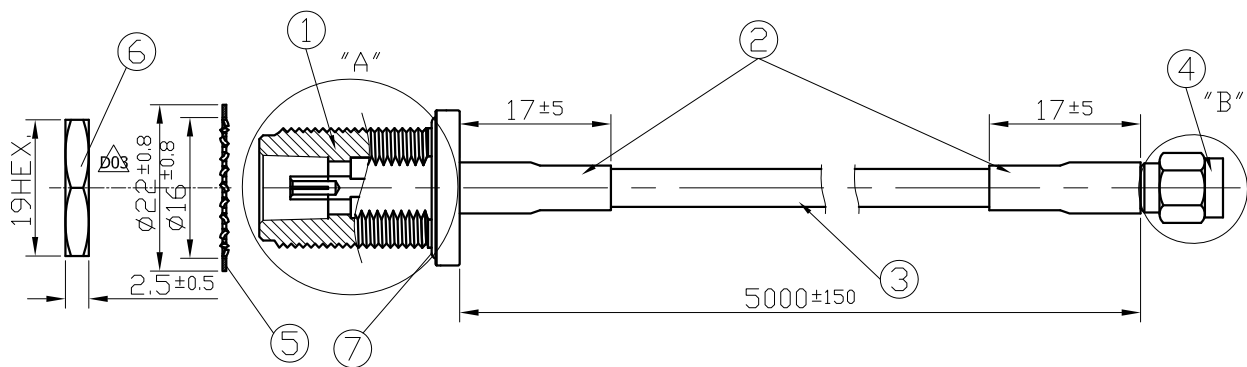
The Characteristic of ULC-200 Coaxial Cable

Insulation Resistance:	1000 MΩ-Km (Min)
Capacitance	80.4 ± 3 pF/m
Nom. Impedance	50 ± 3 Ω

Attenuation	500MHz	1000MHz	1500MHz	2000MHz	2500MHz	3000MHz
(dB / 100M)	24.1	34.4	42.4	49.3	55.4	60.9

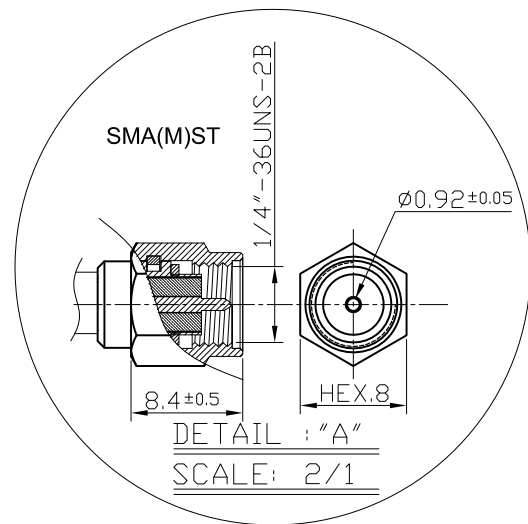
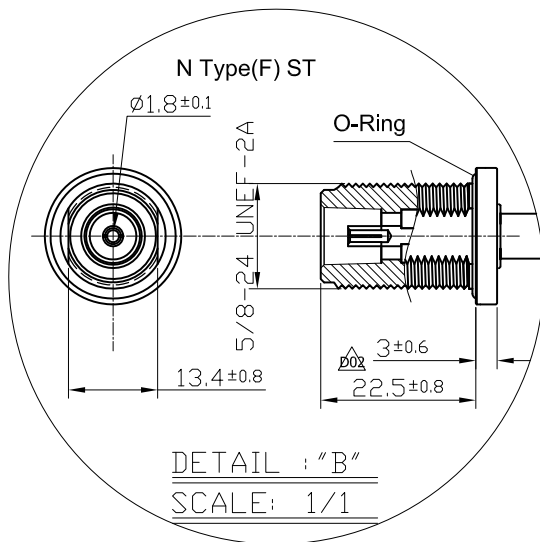
3. Technical Drawing

3.1 CAB.953



	Name	Material	Finish	QTY
1	N Type(F)ST	Brass	Ni Plated	1
2	Heat Shrink Tube	PE	Black	2
3	ULC200	PVC	Black	1
4	SMA(M)ST Connector	Brass	Gold	1
5	SMA Washer	Brass	Ni Plated	1
6	SMA Nut	Brass	Ni Plated	1
7	O-Ring	Brass	Black	1

3.2 Connectors



Данный компонент на территории Российской Федерации

Вы можете приобрести в компании MosChip.

Для оперативного оформления запроса Вам необходимо перейти по данной ссылке:

<http://moschip.ru/get-element>

Вы можете разместить у нас заказ для любого Вашего проекта, будь то серийное производство или разработка единичного прибора.

В нашем ассортименте представлены ведущие мировые производители активных и пассивных электронных компонентов.

Нашей специализацией является поставка электронной компонентной базы двойного назначения, продукции таких производителей как XILINX, Intel (ex.ALTERA), Vicor, Microchip, Texas Instruments, Analog Devices, Mini-Circuits, Amphenol, Glenair.

Сотрудничество с глобальными дистрибьюторами электронных компонентов, предоставляет возможность заказывать и получать с международных складов практически любой перечень компонентов в оптимальные для Вас сроки.

На всех этапах разработки и производства наши партнеры могут получить квалифицированную поддержку опытных инженеров.

Система менеджмента качества компании отвечает требованиям в соответствии с ГОСТ Р ИСО 9001, ГОСТ РВ 0015-002 и ЭС РД 009

Офис по работе с юридическими лицами:

105318, г.Москва, ул.Щербаковская д.3, офис 1107, 1118, ДЦ «Щербаковский»

Телефон: +7 495 668-12-70 (многоканальный)

Факс: +7 495 668-12-70 (доб.304)

E-mail: info@moschip.ru

Skype отдела продаж:

moschip.ru

moschip.ru_4

moschip.ru_6

moschip.ru_9