

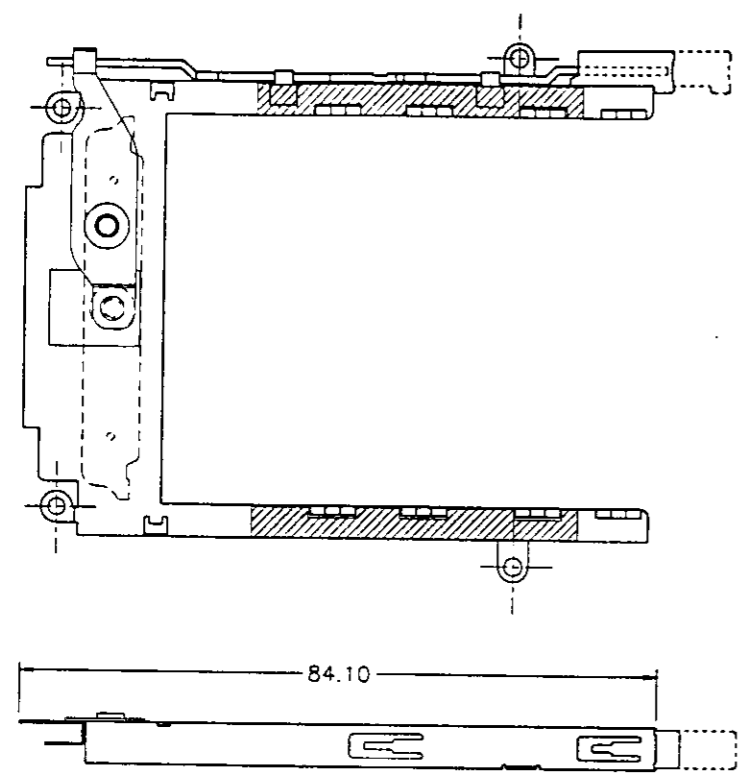
- 1. ALL OF THE DIMENSIONS ARE INDICATED FOR THE CARD EJECTED EXCLUDE THE DIMENSION OF CARD LOCATION
2. KNOB STROKE 7.6mm
MATERIAL
① FRAME : STAINLESS t=0.3
② PUSHER : STAINLESS t=1
③ KNOB : THERMAL PLASTIC (UL-94V0)
④ ARM BAR : STAINLESS t=0.4
⑤ LIFT BLADE : STAINLESS t=0.3
MEMORY CARD LENGTH 85.6mm
ARROW MARK AT FRONT END OF LARGE KNOB (SEE 2ND PAGE FIG-1) DIM 1.6 HOLE FOR SMALL KNOB (SEE 2ND PAGE, FIG-2)
SEE 2ND PAGE FOR EJECTOR FRAME W/RIB.
SEE 2ND PAGE FOR EJECTOR FRAME W/O KNOB (HOOK); W/ GUIDE.
SEE 3RD PAGE FOR PCB LAYOUT.
SEE 2ND PAGE FOR EJECTOR USING USA HDR.
OBSOLETE PARTS: OBSOLETE CIS STREAMLINING PER D.RENAUD/D.SINISI

Table with columns: P/N, PART NAME, DIMENSIONS (A, B, C, D, F), knob Color, Remark. Includes part numbers like 4-XXXX-2, 4-XXXX-1, 2-XXXX-1, 1-XXXX-1, -7, -6, -5, -4, -3, -2, -1.

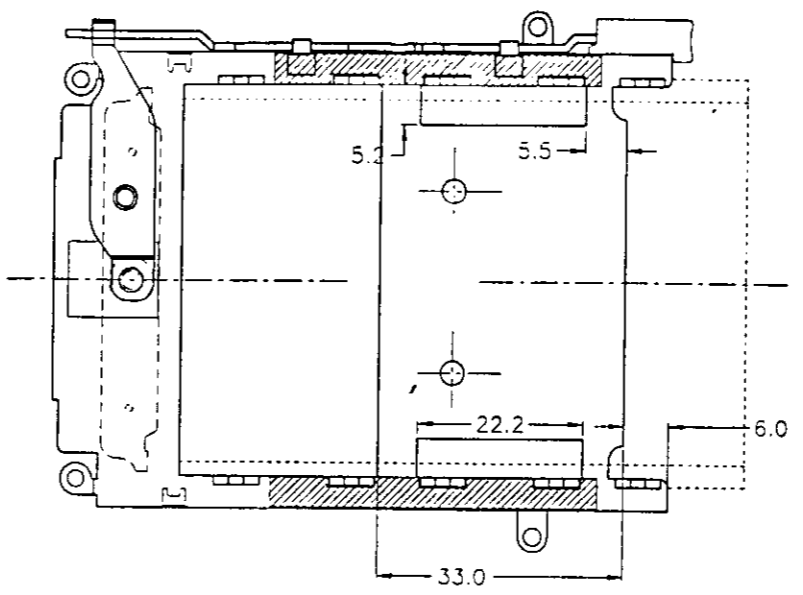
Table with columns: REV, DR, APP, DATE, DIMENSIONS, COLOR, REMARK. Contains revision history starting with F1 REVISED PER ECO-10-000444.

AMP logo and title block containing: © 1993 BY AMP MANUFACTURING TAIWAN LTD, AMP MFG. TAIWAN LTD, PCMCIA SINGLE EJECTOR ASSY F KNOB R, GENERAL TOLERANCE A3 DW, SCALE 1:1, SHEET 1/3.

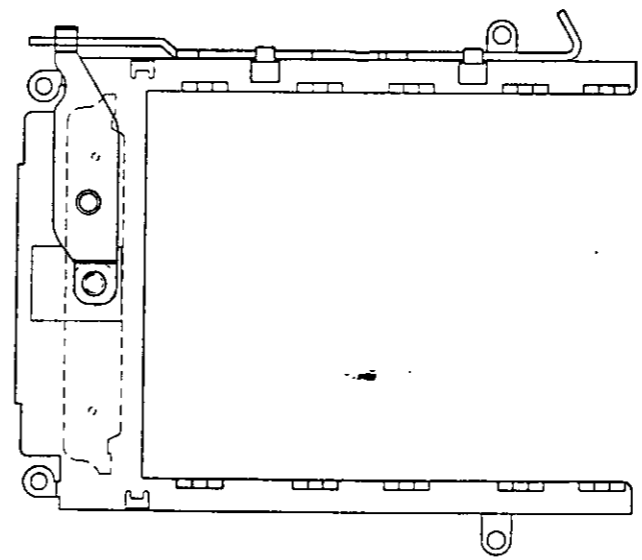




APPLIED FOR 3-11404-X & 4-11404-X SERIES.



APPLIED FOR 2-11404-1.



APPLIED FOR 0-11404-7. \triangle
WITHOUT KNOB; WITH HOOK; NO PLASTIC GUIDE INSERTED.

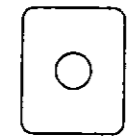


FIG-2

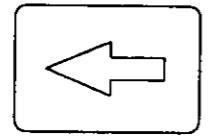
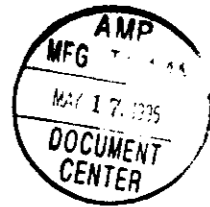


FIG-1

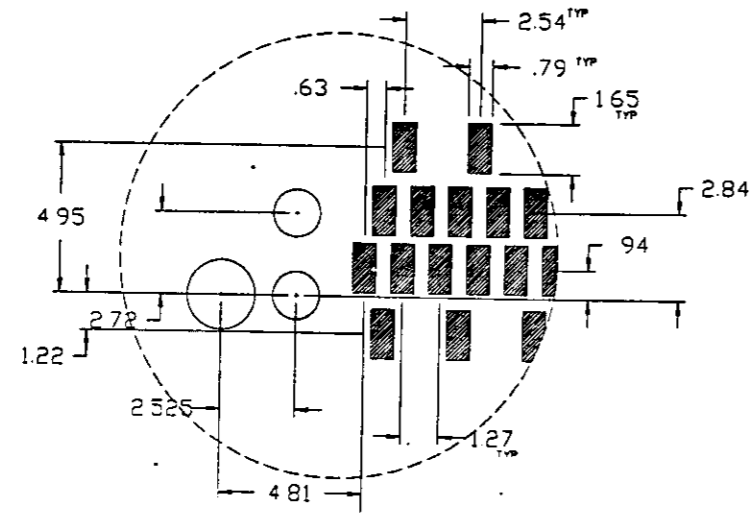
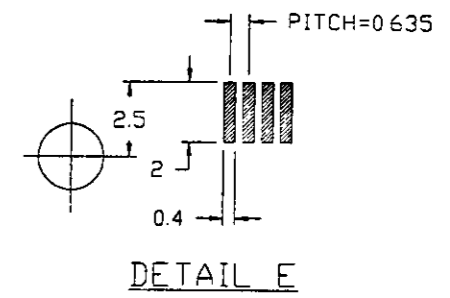
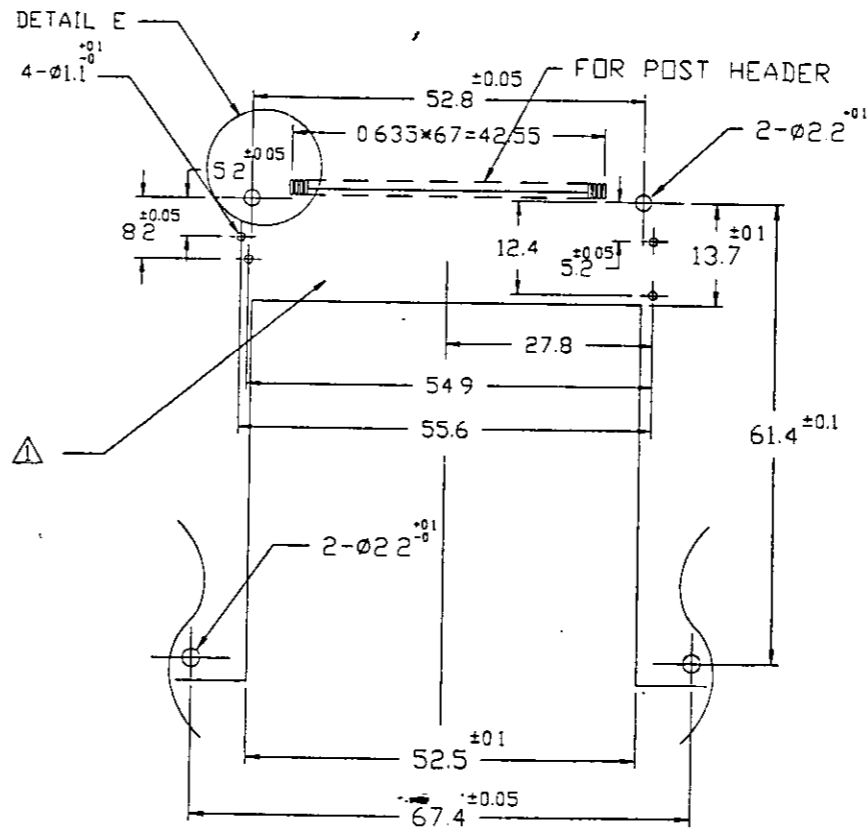
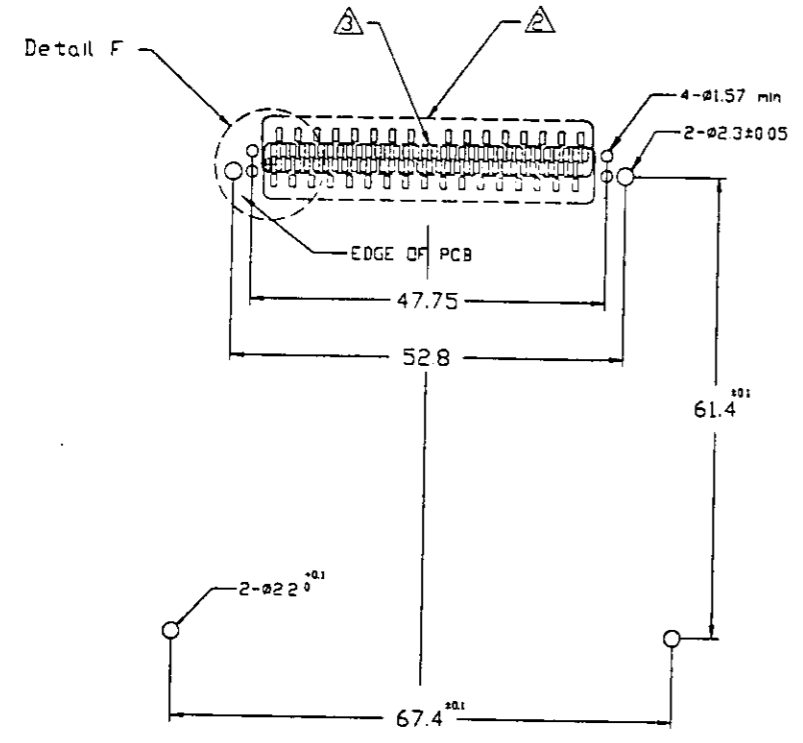


DIMENSIONS IN mm. DO NOT SCALE PRINT.

| | | | | | | | |
|---|--|-----------------------------------|--|--|--|-------------------|--|
| © 1993 BY AMP MANUFACTURING TAIWAN LTD. ALL RIGHTS RESERVED. PRODUCTS ARE COVERED BY PATENTS AND/OR PATENTS PENDING. | | | | AMP AMP MANUFACTURING TAIWAN LTD. | | | |
| | | | | (WIRE RANGE) | | (INSULATION DIA.) | |
| (MATERIAL) | | (FINISH) | | PCMCIA | | | |
| DR. ALBERT YU CHK. ROBERT CHEN | | RE. JACK CHANG APP. JACK CHANG | | SINGLE EJECTOR ASSY F KNOB R GENERAL TOLERANCE: DECIMAL: ± 0.5 ANGULAR: ± 2' | | | |
| LTR. REVISION RECORD DR. CHK. DATE | | SEE 1ST PAGE | | SIZE: A3 (SCALE): 1:1 | LOC: DW (NO.): C-11404 REV: F1 SHEET: 2/3 | | |

(CUSTOMER DRAWING) 2.0628 2.114048

△ FOR JPN PCMCIA HDR, REFER PCB LAYOUT OF C-179034 OR C-179035
 △ FOR USA CARDBUS HDR, REFER PCB LAYOUT OF C-146739-1
 △ FOR USA CARDBUS HDR, REFER PCB LAYOUT OF C-146740-1



AMP
MFG. TAIWAN
MAY 17, 1996
DOCUMENT
CENTER

DIMENSIONS IN mm DO NOT SCALE PRINT.

| | | | | | |
|---|--|---------------------------------------|--|--|------------------|
| © 1993 BY AMP MANUFACTURING TAIWAN LTD. ALL RIGHTS RESERVED. PRODUCTS ARE COVERED BY PATENTS AND/OR PATENTS PENDING. | | | | AMP AMP MANUFACTURING TAIWAN LTD | |
| | | | | | |
| (MATERIAL) △ | | (FINISH) | PCMCIA SINGLE EJECTOR ASSY F KNOB R | | |
| DR. _____ CHK. _____ | | RE. _____ APP. _____ | GENERAL TOLERANCE DECIMAL: ± 0.5 ANGULAR: ± 2° | SIZE A3 DW | (QTY) C-11404 |
| LTR. _____ REVISION RECORD | | DR. _____ CHK. _____ DATE _____ | (SCALE) 1:1 | REV F1 | SHEET 3/3 |

SEE 1ST PAGE

Данный компонент на территории Российской Федерации

Вы можете приобрести в компании MosChip.

Для оперативного оформления запроса Вам необходимо перейти по данной ссылке:

<http://moschip.ru/get-element>

Вы можете разместить у нас заказ для любого Вашего проекта, будь то серийное производство или разработка единичного прибора.

В нашем ассортименте представлены ведущие мировые производители активных и пассивных электронных компонентов.

Нашей специализацией является поставка электронной компонентной базы двойного назначения, продукции таких производителей как XILINX, Intel (ex.ALTERA), Vicor, Microchip, Texas Instruments, Analog Devices, Mini-Circuits, Amphenol, Glenair.

Сотрудничество с глобальными дистрибьюторами электронных компонентов, предоставляет возможность заказывать и получать с международных складов практически любой перечень компонентов в оптимальные для Вас сроки.

На всех этапах разработки и производства наши партнеры могут получить квалифицированную поддержку опытных инженеров.

Система менеджмента качества компании отвечает требованиям в соответствии с ГОСТ Р ИСО 9001, ГОСТ РВ 0015-002 и ЭС РД 009

Офис по работе с юридическими лицами:

105318, г.Москва, ул.Щербаковская д.3, офис 1107, 1118, ДЦ «Щербаковский»

Телефон: +7 495 668-12-70 (многоканальный)

Факс: +7 495 668-12-70 (доб.304)

E-mail: info@moschip.ru

Skype отдела продаж:

moschip.ru

moschip.ru_4

moschip.ru_6

moschip.ru_9