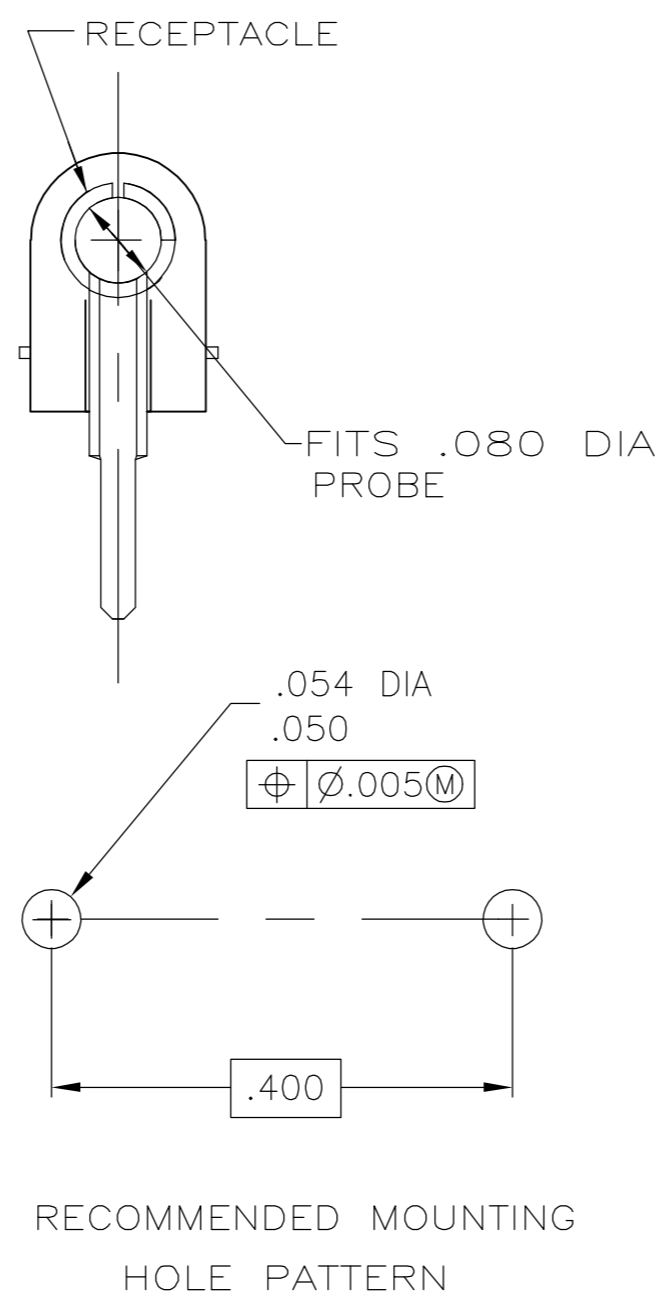
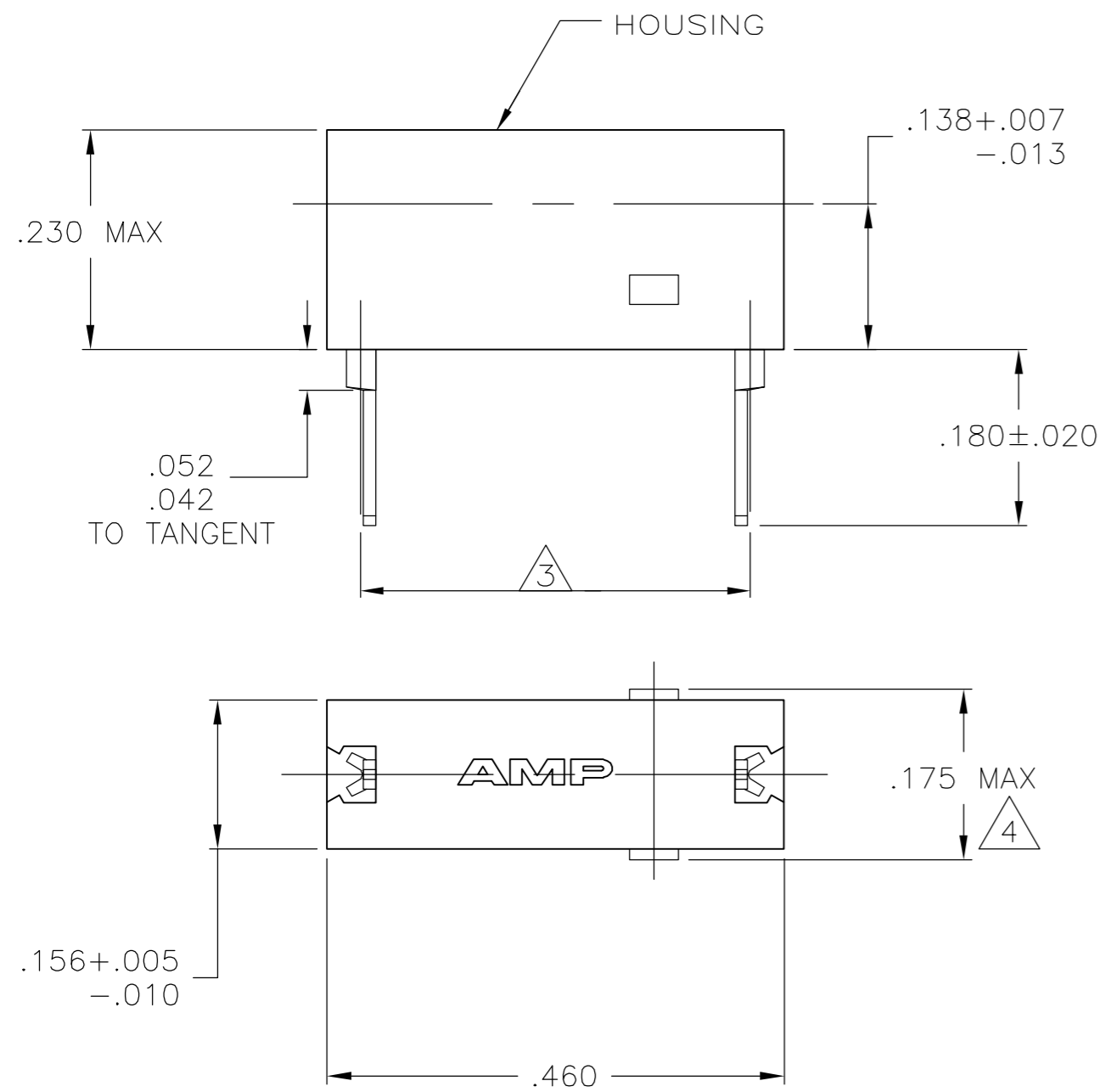


THIS DRAWING IS UNPUBLISHED. RELEASED FOR PUBLICATION  
 © COPYRIGHT BY TYCO ELECTRONICS CORPORATION. ALL RIGHTS RESERVED.

LOC	DIST	REVISIONS			
P	LTR	DESCRIPTION	DATE	DWN	APVD
AF	50	A	DRAWN	21JUL05	JR EH



- 1 OPERATION TEMPERATURE IS 105° C MAX.
  - 2 RETENTION FORCE - 16 OUNCES MIN INITIALLY. 6 OUNCES MIN AFTER 500 CYCLES.
  - 3 REFER TO MOUNTING HOLE PATTERN.
- △ .175 MAX TO BE MEASURED ACROSS THE CUT-OFF TABS.

NYLON 6/6; GREEN		BRASS - TIN / NICKEL		3-521801-5	
HOUSING - MATERIAL; COLOR		RECEPTACLE - MATERIAL; FINISH		PART NUMBER	
THIS DRAWING IS A CONTROLLED DOCUMENT.		DWN JR RUTH 21JUL05	Tyco Electronics Corporation Harrisburg, Pa 17105-3608		
DIMENSIONS: mm [INCHES]		CHK E. HOWARD 21JUL05	NAME ASSEMBLY, TEST PROBE		
TOLERANCES UNLESS OTHERWISE SPECIFIED:		APVD E. HOWARD 21JUL05	PRODUCT SPEC		
0 PLC ± - 1 PLC ± - 2 PLC ± .015 3 PLC ± - 4 PLC ± - ANGLES ± - FINISH		APPLICATION SPEC		RESTRICTED TO	
MATERIAL SEE TABLE		WEIGHT -		SIZE A2	CAGE CODE 00779
SEE TABLE		DRAWING NO C=521801		SCALE 6:1	
CUSTOMER DRAWING		SHEET 1 OF 1		REV A	

## Данный компонент на территории Российской Федерации

### Вы можете приобрести в компании MosChip.

Для оперативного оформления запроса Вам необходимо перейти по данной ссылке:

<http://moschip.ru/get-element>

Вы можете разместить у нас заказ для любого Вашего проекта, будь то серийное производство или разработка единичного прибора.

В нашем ассортименте представлены ведущие мировые производители активных и пассивных электронных компонентов.

Нашей специализацией является поставка электронной компонентной базы двойного назначения, продукции таких производителей как XILINX, Intel (ex.ALTERA), Vicor, Microchip, Texas Instruments, Analog Devices, Mini-Circuits, Amphenol, Glenair.

Сотрудничество с глобальными дистрибьюторами электронных компонентов, предоставляет возможность заказывать и получать с международных складов практически любой перечень компонентов в оптимальные для Вас сроки.

На всех этапах разработки и производства наши партнеры могут получить квалифицированную поддержку опытных инженеров.

Система менеджмента качества компании отвечает требованиям в соответствии с ГОСТ Р ИСО 9001, ГОСТ РВ 0015-002 и ЭС РД 009

### Офис по работе с юридическими лицами:

105318, г.Москва, ул.Щербаковская д.3, офис 1107, 1118, ДЦ «Щербаковский»

Телефон: +7 495 668-12-70 (многоканальный)

Факс: +7 495 668-12-70 (доб.304)

E-mail: [info@moschip.ru](mailto:info@moschip.ru)

Skype отдела продаж:

moschip.ru

moschip.ru\_4

moschip.ru\_6

moschip.ru\_9