

4

3

2

1

THIS DRAWING IS UNPUBLISHED. RELEASED FOR PUBLICATION  
 © COPYRIGHT - By - ALL RIGHTS RESERVED.

LOC	DIST	REVISIONS						
		P	LTR	DESCRIPTION	DATE	DWN	APVD	
HB	-		D	CHANGE LOGO, ADD CQC, LINE IDENTIFIER, PLATING THICKNESS	ECO-12-005725	21-AUG-12	D.L	BH.Y
			E	REVISE ONLY	ECO-13-015347	16-DEC-13	XL,Y	B,F

D

D

C

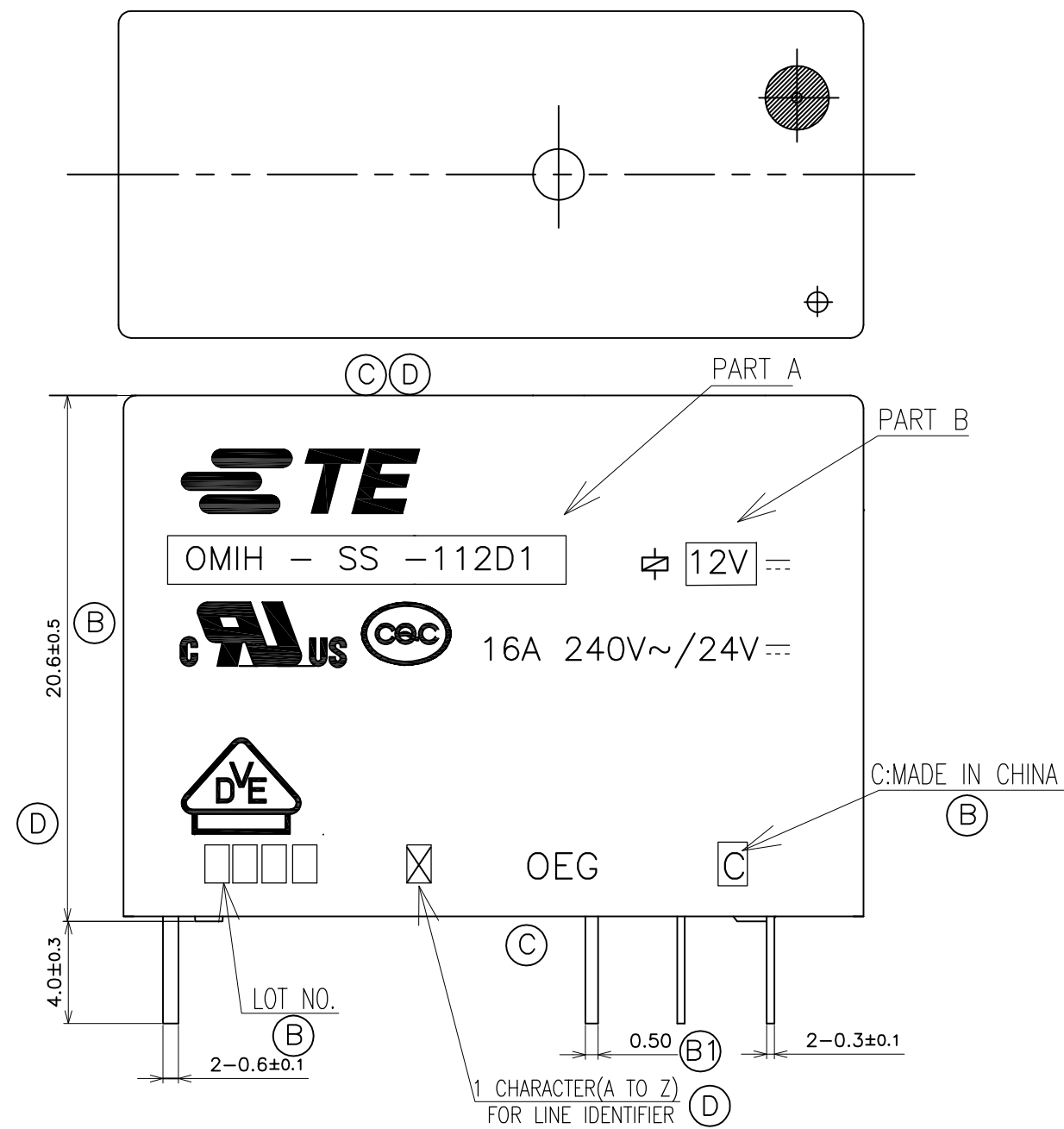
C

B

B

A

A



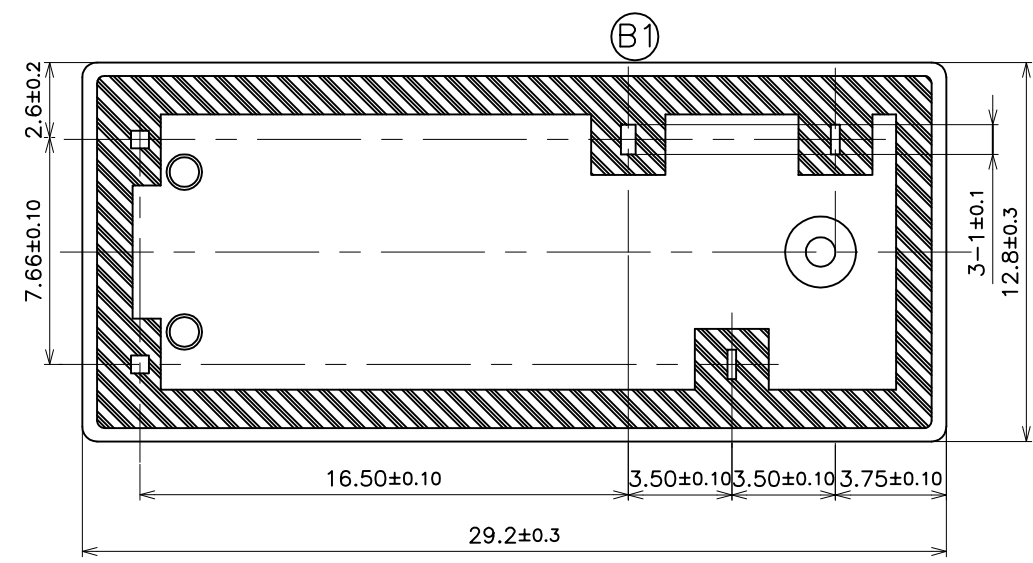
NOTES:  
 1.-SH-: WASHABLE TYPE  
 -SS-: PLASTIC SEALED TYPE  
 1.LOT NO. SYSTEM AS FOLLOWING:  
 0 7 0 1  
 WEEK  
 YEAR

2.GENERAL TOLERANCE AS FOLLOWING:

TOLERANCE	
0~0.99mm	±0.1
1mm~2.99mm	±0.2
3mm MIN.	±0.3

3.TERMINAL DIMENSION IS NOT INCLUDING SOLDER TIP.

④ 4.FOR THE TIN-PLATING OF THE PINS:  
 +0.1mm FOR WIDTH, THICKNESS AND DIAMETER.  
 +0.5mm FOR LENGTH.



THIS DRAWING IS A CONTROLLED DOCUMENT.		DWN Zhang,xiaoning		TE Connectivity	
DIMENSIONS: mm		CHK N,Funayama			
TOLERANCES UNLESS OTHERWISE SPECIFIED:		APVD Hsu,chien-hui		NAME	
0 PLC ± -		PRODUCT SPEC		OMIH CUSTOMER DRAWING	
1 PLC ± -		APPLICATION SPEC		RESTRICTED TO	
2 PLC ± -		WEIGHT		SIZE A3	
3 PLC ± -		CUSTOMER DRAWING		CAGE CODE 00779	
4 PLC ± -		SCALE 4:1		DRAWING NO C=1721535	
ANGLES ± -		SHEET 1 of 2		REV E	
FINISH					

THIS DRAWING IS UNPUBLISHED.

RELEASED FOR PUBLICATION

-. - .

© COPYRIGHT - By -

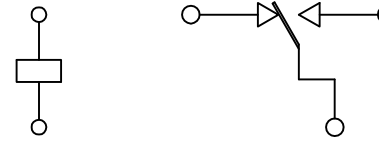
ALL RIGHTS RESERVED.

LOC	DIST	REVISIONS					
HB	-	P	LTR	DESCRIPTION	DATE	DWN	APVD

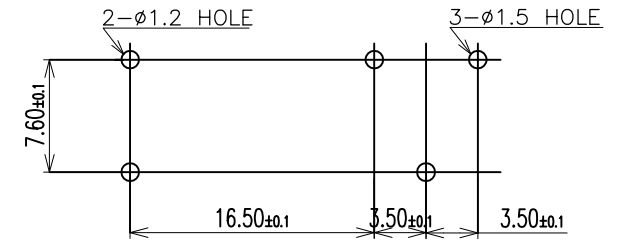
2-1721535-0	OMIH-SH-148L1	48V	OMIH-SH-148L1
1-1721535-9	OMIH-SH-148D1	48V	OMIH-SH-148D1
1-1721535-8	OMIH-SH-124L1	24V	OMIH-SH-124L1
1-1721535-7	OMIH-SH-124D1	24V	OMIH-SH-124D1
1-1721535-6	OMIH-SH-118L1	18V	OMIH-SH-118L1
1-1721535-5	OMIH-SH-112L1	12V	OMIH-SH-112L1
1-1721535-4	OMIH-SH-112D1	12V	OMIH-SH-112D1
1-1721535-3	OMIH-SH-109L1	9V	OMIH-SH-109L1
1-1721535-2	OMIH-SH-105L1	5V	OMIH-SH-105L1
1-1721535-1	OMIH-SH-105D1	5V	OMIH-SH-105D1
1-1721535-0	OMIH-SS-148L1	48V	OMIH-SS-148L1
1721535-9	OMIH-SS-148D1	48V	OMIH-SS-148D1
1721535-8	OMIH-SS-124L1	24V	OMIH-SS-124L1
1721535-7	OMIH-SS-124D1	24V	OMIH-SS-124D1
1721535-6	OMIH-SS-118L1	18V	OMIH-SS-118L1
1721535-5	OMIH-SS-112L1	12V	OMIH-SS-112L1
1721535-4	OMIH-SS-112D1	12V	OMIH-SS-112D1
1721535-3	OMIH-SS-109L1	9V	OMIH-SS-109L1
1721535-2	OMIH-SS-105L1	5V	OMIH-SS-105L1
1721535-1	OMIH-SS-105D1	5V	OMIH-SS-105D1
TE PART NO	DESCRIPTION	PART B	PART A

RELAY TYPE

CONNECTION DIAGRAM (BOTTOM VIEW)



DRILLING DIAGRAM(2/1) (BOTTOM VIEW)



		EPOXY RESIN	CASE VENT HOLE SEAL	17
		EPOXY RESIN	BASE&CASE SEAL	16
UL 94 V-0		PBT	CASE	15
CLASS E		UEW	MAGNETIC WIRE	14
UL 94 V-0		PET	BASE	13
UL 94 V-0		PBT	BOBBIN	12
	SOLDER DIP	CP WIRE	COIL TERMINAL	11
UL 94 V-0		PPS	CARD	10
		Ag ALLOY(CD FREE)	MOVABEL CONTACT	9
		Ag ALLOY(CD FREE)	STATIONARY CONTACT	8
		Cu ALLOY	HINGE SPRING	7
	SOLDER DIP	Cu ALLOY	STATIONARY TERMINAL	6
	SOLDER DIP	Cu ALLOY	MOVABLE SPRING	5
	SOLDER DIP	Cu ALLOY	B TERMINAL	4
		STEEL	CORE	3
		STEEL	ARMATURE	2
		STEEL	YOKE	1
INCOMBUSTIBILITY	TREATMENT	MATERIAL	DESCRIPTION	ITEM

THIS DRAWING IS A CONTROLLED DOCUMENT.		DWN Zhang,xiaoning	<b>STE</b> TE Connectivity	
DIMENSIONS: mm		CHK N, Funayama		
TOLERANCES UNLESS OTHERWISE SPECIFIED:		APVD Hsu,chien-hui	NAME	
0 PLC ± -		PRODUCT SPEC	OMIH CUSTOMER DRAWING	
1 PLC ± -		APPLICATION SPEC	SIZE	RESTRICTED TO
2 PLC ± -		WEIGHT	CAGE CODE	DRAWING NO
3 PLC ± -		CUSTOMER DRAWING	A3	00779
4 PLC ± -			C=	1721535
ANGLES ± -			SCALE	SHEET
FINISH			4:1	2 of 2
MATERIAL			REV	E

## Данный компонент на территории Российской Федерации

### Вы можете приобрести в компании MosChip.

Для оперативного оформления запроса Вам необходимо перейти по данной ссылке:

<http://moschip.ru/get-element>

Вы можете разместить у нас заказ для любого Вашего проекта, будь то серийное производство или разработка единичного прибора.

В нашем ассортименте представлены ведущие мировые производители активных и пассивных электронных компонентов.

Нашей специализацией является поставка электронной компонентной базы двойного назначения, продукции таких производителей как XILINX, Intel (ex.ALTERA), Vicor, Microchip, Texas Instruments, Analog Devices, Mini-Circuits, Amphenol, Glenair.

Сотрудничество с глобальными дистрибьюторами электронных компонентов, предоставляет возможность заказывать и получать с международных складов практически любой перечень компонентов в оптимальные для Вас сроки.

На всех этапах разработки и производства наши партнеры могут получить квалифицированную поддержку опытных инженеров.

Система менеджмента качества компании отвечает требованиям в соответствии с ГОСТ Р ИСО 9001, ГОСТ РВ 0015-002 и ЭС РД 009

### Офис по работе с юридическими лицами:

105318, г.Москва, ул.Щербаковская д.3, офис 1107, 1118, ДЦ «Щербаковский»

Телефон: +7 495 668-12-70 (многоканальный)

Факс: +7 495 668-12-70 (доб.304)

E-mail: [info@moschip.ru](mailto:info@moschip.ru)

Skype отдела продаж:

moschip.ru

moschip.ru\_4

moschip.ru\_6

moschip.ru\_9