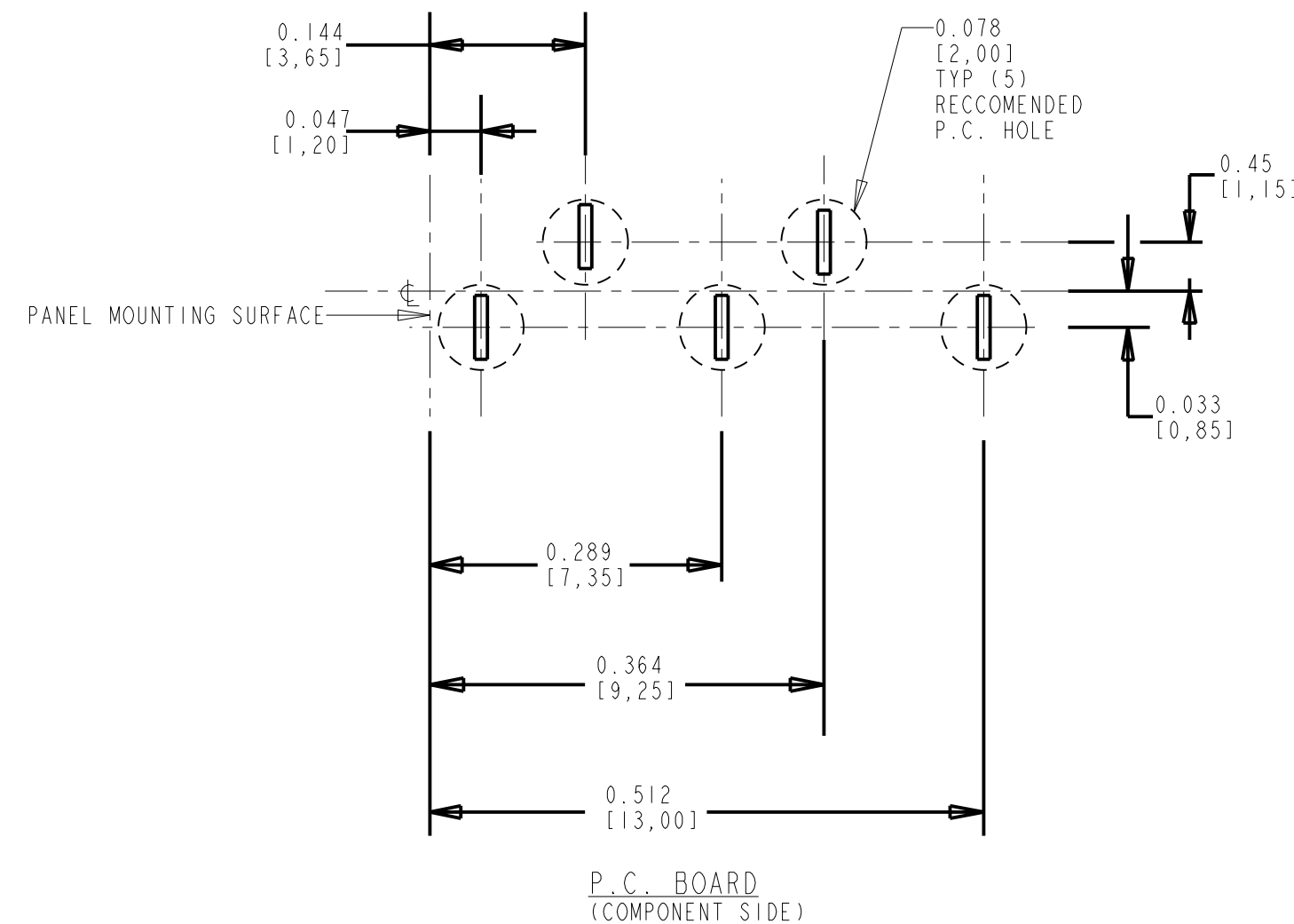
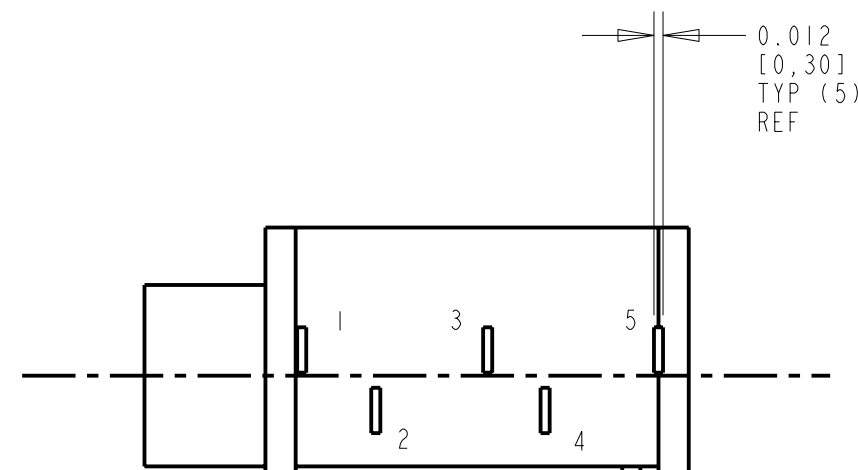
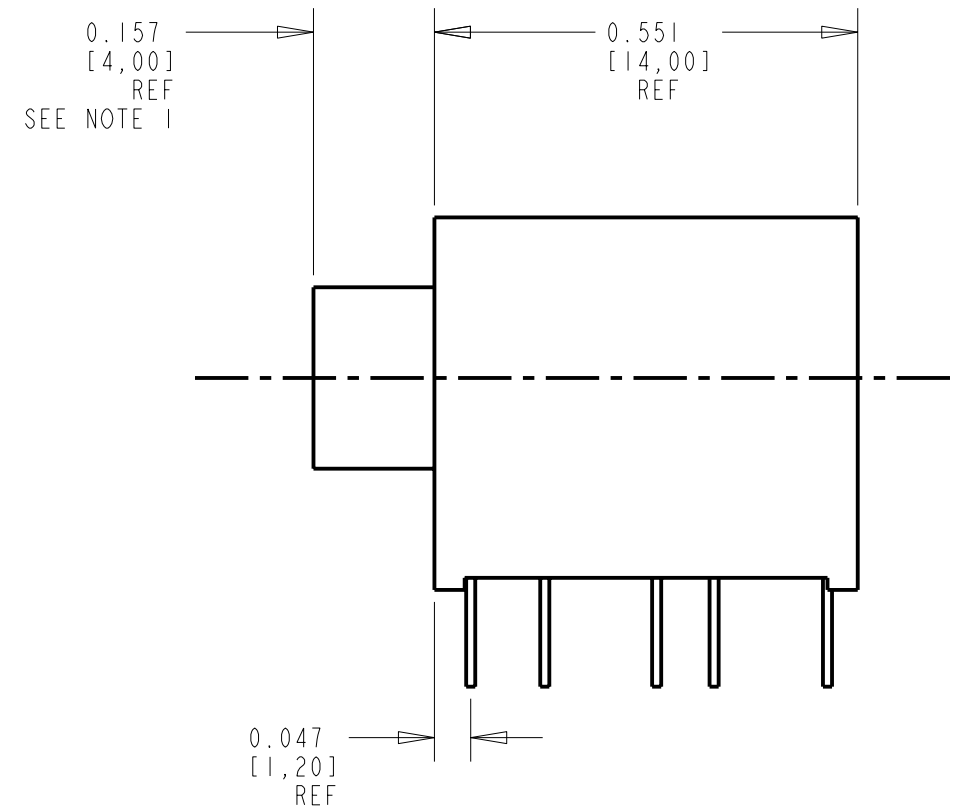
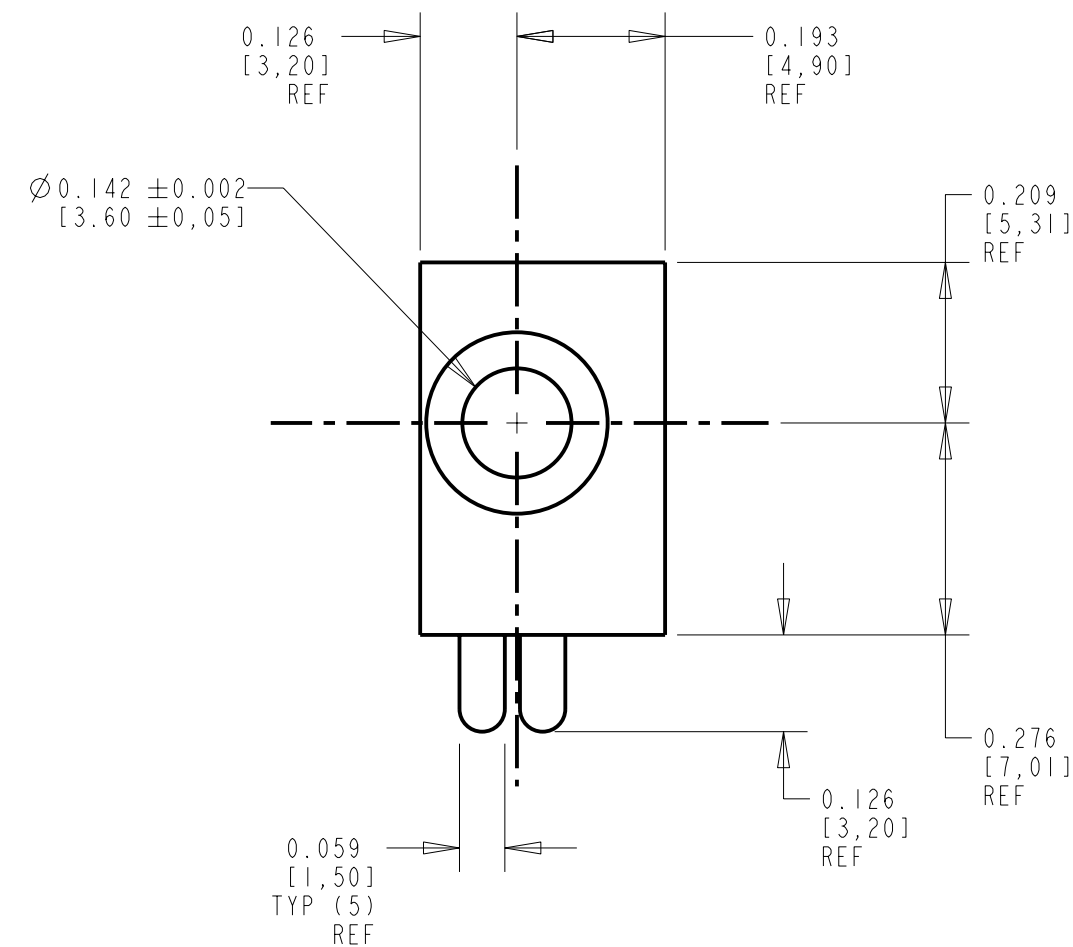


SCALE 4:1



**SPECIFICATIONS**

**ELECTRICAL:**  
 CONTACT RESISTANCE: 20 MILLIOHMS MAX, INITIAL  
 50 MILLIOHMS MAX, AFTER LIFE  
 INSULATION RESISTANCE: 50 MEGAOHMS MIN. AT 500 VDC  
 DIELECTRIC WITHSTANDING VOLTAGE: 250 VAC

**MECHANICAL:**  
 LIFE: 5000 CYCLES  
 INSERTION FORCE: 0.4 KG TO 1.6 KG  
 WITHDRAWAL FORCE: 0.4 KG TO 1.4 KG

**MATERIALS:**  
 HOUSING: PBT +15% GLASS FILLED, BLACK, UL94V0  
 BUSHING: BRASS, NICKEL PLATED  
 SPRINGS: PHOSPHOR BRONZE, TIN PLATED  
 COVER: POLYCARBONATE, CLEAR, UL94V0.

PART NO.	SCHEMATIC
35RAPC3BVN4	
35RAPC4BVN4	
35RAPC2BVN4	
35RAPC2AVN4	

☆ STAR SYMBOL DENOTES CRITICAL DIMENSION UNLESS OTHERWISE SPECIFIED 1. ALL DIMENSIONS IN INCHES - TWO PLACE DECIMALS ±0.01 - THREE PLACE DECIMALS ±0.005 - FRACTIONAL DIMENSIONS ±1/64 - ANGLES ±1° - ALL DIA. CONCENTRIC WITHIN 0.005 T.I.R. 2. FEATURES ON THE SAME CENTERLINE MUST BE ALIGNED WITHIN ±0.002 3. REMOVE ALL BURRS				THIS DRAWING DESCRIBES A DESIGN CONSIDERED PROPRIETARY IN NATURE, DEVELOPED AND MANUFACTURED BY SWITCHCRAFT INC. AND IS RELEASED ON A CONFIDENTIAL BASIS FOR IDENTIFICATION PURPOSES ONLY.								
REV		ECO NUMBER		DATE		BY		APVD		SIZE FINISH SPEC No. FIRST USED ON DATE DRAWN 4-May-95 NAME 3.5 MM VERTICAL, NON THREADED MONO/STEREO JACK	WIDTH MULT LBS/M TEMPER MATERIAL SPEC No. SCALE 4:1 DATE DRAWN BY CHKD SG .5-8-95 APVD GHJ 5-8-95	SHEET   OF   PART No. 35RAPC_VN4 REV C
REVISIONS DO NOT SCALE DRAWING										Switchcraft® ROUTING (146) (112)		

CUSTOMER DRAWING

## Данный компонент на территории Российской Федерации

### Вы можете приобрести в компании MosChip.

Для оперативного оформления запроса Вам необходимо перейти по данной ссылке:

<http://moschip.ru/get-element>

Вы можете разместить у нас заказ для любого Вашего проекта, будь то серийное производство или разработка единичного прибора.

В нашем ассортименте представлены ведущие мировые производители активных и пассивных электронных компонентов.

Нашей специализацией является поставка электронной компонентной базы двойного назначения, продукции таких производителей как XILINX, Intel (ex.ALTERA), Vicor, Microchip, Texas Instruments, Analog Devices, Mini-Circuits, Amphenol, Glenair.

Сотрудничество с глобальными дистрибьюторами электронных компонентов, предоставляет возможность заказывать и получать с международных складов практически любой перечень компонентов в оптимальные для Вас сроки.

На всех этапах разработки и производства наши партнеры могут получить квалифицированную поддержку опытных инженеров.

Система менеджмента качества компании отвечает требованиям в соответствии с ГОСТ Р ИСО 9001, ГОСТ РВ 0015-002 и ЭС РД 009

### Офис по работе с юридическими лицами:

105318, г.Москва, ул.Щербаковская д.3, офис 1107, 1118, ДЦ «Щербаковский»

Телефон: +7 495 668-12-70 (многоканальный)

Факс: +7 495 668-12-70 (доб.304)

E-mail: [info@moschip.ru](mailto:info@moschip.ru)

Skype отдела продаж:

moschip.ru

moschip.ru\_4

moschip.ru\_6

moschip.ru\_9