



## CODE 40 - TINEL-LOCK BACKSHELL

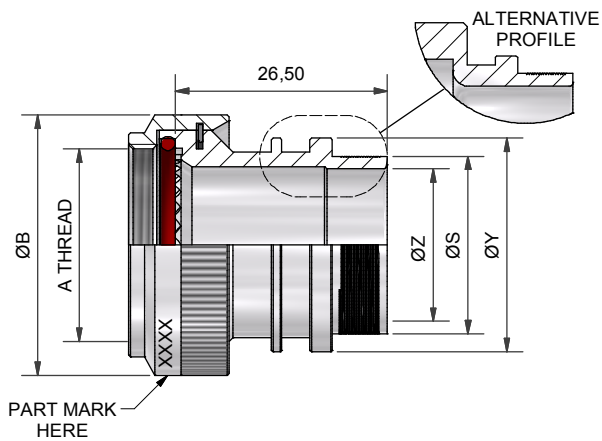
**TXR40AB00-1608AI-S**

SERIES \_\_\_\_\_  
 TXR: RING INCLUDED  
 (SEE RING OPTION)  
 TX: RING NOT INCLUDED  
 CONNECTOR INTERFACE \_\_\_\_\_  
 MATERIAL \_\_\_\_\_  
 REFER TO CH00-0250-008  
 FINISH \_\_\_\_\_  
 REFER TO CH00-0250-008  
 ANGLE \_\_\_\_\_  
 DASH NUMBER (TABLE 1) \_\_\_\_\_  
 ENTRY SIZE (TABLE 2) \_\_\_\_\_  
 RING OPTION \_\_\_\_\_  
 AI - TO SUIT SINGLE BRAID  
 BI - TO SUIT DOUBLE BRAID  
 FOR TX, LEAVE BLANK  
 MODIFICATION CODE \_\_\_\_\_  
 REFER TO CH00-0250-008 <sup>2</sup>

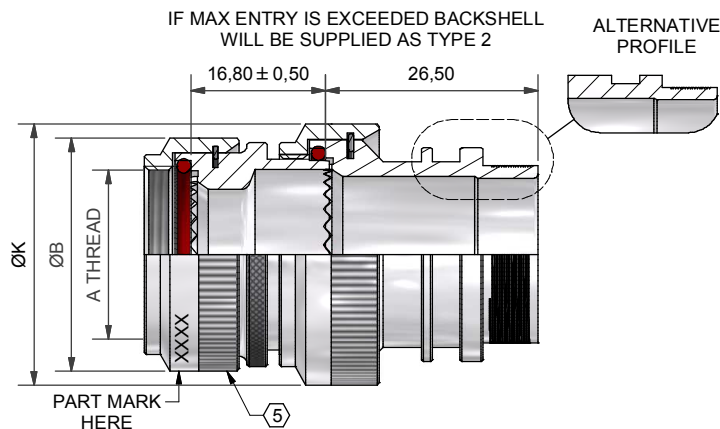
### NOTES:

1. THIS PRODUCT IS DESIGNED TO TERMINATE A BRAIDED CABLE SHIELD AND A HEAT SHRINKABLE LIPPED BOOT TO A CONNECTOR.
- <sup>2</sup> FOR ADDITIONAL DIMENSIONS, ORDERING INFORMATION AND MODIFICATIONS, SEE CH00-0250-008.
- <sup>3</sup> SEE DRAWING TR FOR DETAIL ON TINEL-LOCK RING, RINGS ARE DESIGNED TO BE HEATED ELECTRICALLY, ALL RINGS ARE MARKED WITH THERMOCHROMIC PAINT WHICH CHANGES COLOUR WHEN INSTALLATION TEMPERATURE IS REACHED.
4. BACKSHELL TO BE PERMANENTLY MARKED/BAGGED AND LABELLED WITH CODE IDENTIFICATION NUMBER AND PART NUMBER LESS RING DESIGNATOR. (e.g. 06090-TXR40AB00-1206). RING SHALL BEAR NO MARKING.
- <sup>5</sup> FOR LARGER ENTRY SIZES, A 2 PIECE BACKSHELL ASSEMBLY (TYPE 2) IS SUPPLIED.
6. BACKSHELL MATES TO MIL-DTL-38999, SERIES III AND IV, CLASS C, F, K, AND W, D38999/20, /24, /26, /40, /46 AND /47 CONNECTORS, AND WHEN SO MATED SHALL PROVIDE A WATER-TIGHT SEAL MEETING THE REQUIREMENTS OF MIL-C-85049, PARA. 3. 5. 7.
- <sup>7</sup> THESE DIMENSIONS APPLY IF A SELF-LOCKING COUPLING NUT IS USED.

|  |                           |             |                 |   |  |                      |  |                               |                 |
|--|---------------------------|-------------|-----------------|---|--|----------------------|--|-------------------------------|-----------------|
| <b>DRAWN</b>                                       | K.WINCZURA                | DATE        | 04/12/2014      | <br>3RD ANGLE PROJECTION<br>NOT TO SCALE | <b>TITLE:</b>  | TINEL-LOCK BACKSHELL | <br><b>Polamco</b><br> |                               |                 |
| <b>CHECKED</b>                                     |                           | DATE        | 04/12/2014      |   |  |                      |  |                               |                 |
| <b>APPROVED</b>                                    | K.SHEPPARD                | DATE        | 04/12/2014      |   | UNLESS OTHERWISE SPECIFIED<br>ALL DIMENSIONS IN MILLIMETRES<br><b>GENERAL TOL</b><br>LINEAR +/-0.25MM<br>ANGULAR +/- 1°  | <b>ASSY USED ON:</b> |  | MIL-DTL-38999 SERIES III & IV |                 |
| <b>APPROVED</b>                                    | H.SMITH                   | DATE        | 15/06/2015      |   |  |                      |  |                               |                 |
| <b>REVISIONS</b>                                   |                           |             |                 |   |  |                      |  |                               |                 |
| <b>LTR</b>   | <b>DESCRIPTION</b>        | <b>DATE</b> | <b>APPROVED</b> |   |  |                      |  |                               |                 |
| K  | REVISED PER ECO-15-002200 | 11.02.15    | H.SMITH         |   |  |                      |  |                               |                 |
| L  | REVISED PER ECO-17-009011 | 21.06.17    | D.JONES         |   |  |                      |  |                               |                 |
| TE CAGE CODE: 06090<br>POLAMCO/TE CAGE CODE: U5792 |                           |             |                 |   | TE CONNECTIVITY - POLAMCO LTD RESERVES THE RIGHT TO AMEND THIS DRAWING AND THE INFORMATION SET FORTH HEREON AT ANY TIME. USERS SHOULD INDEPENDENTLY EVALUATE THE SUITABILITY OF THE PRODUCT FOR THEIR APPLICATION. |                      | DRAWING NO:<br><b>TXR40</b>  | DRAWING REV:<br><b>L</b>      | SHT<br><b>1</b> |

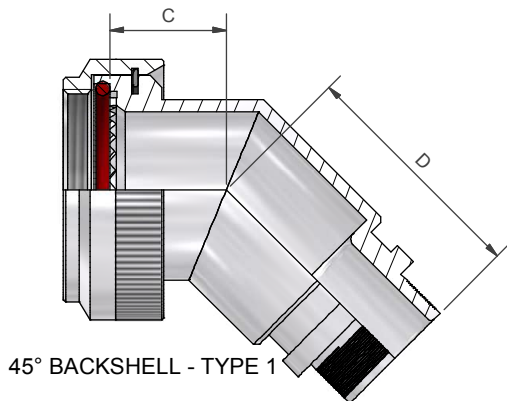


STRAIGHT BACKSHELL - TYPE 1

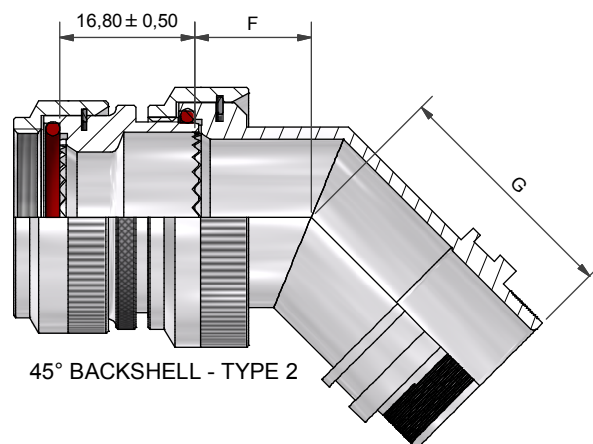


STRAIGHT BACKSHELL - TYPE 2

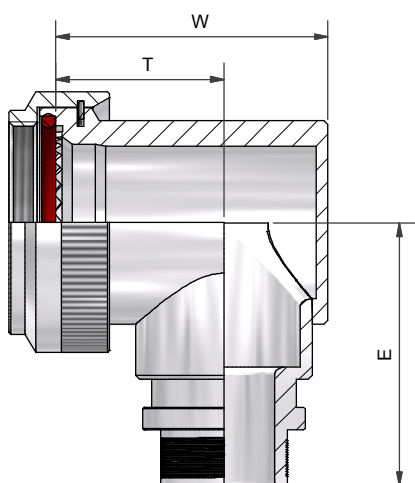
IF MAX ENTRY IS EXCEEDED BACKSHELL WILL BE SUPPLIED AS TYPE 2



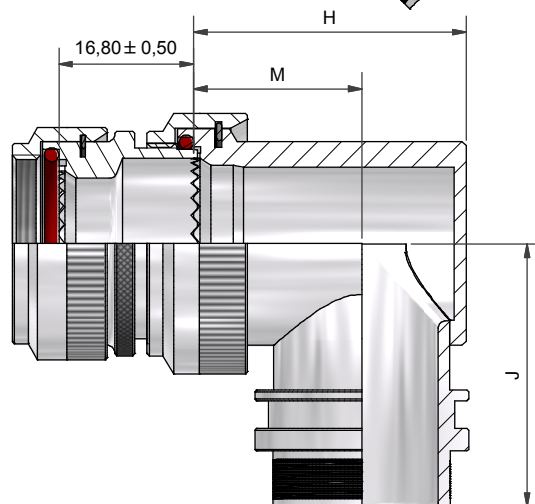
45° BACKSHELL - TYPE 1



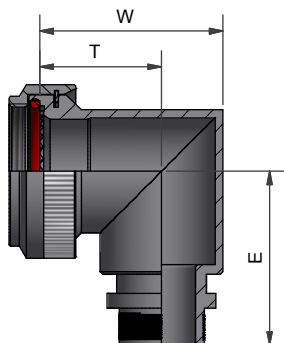
45° BACKSHELL - TYPE 2



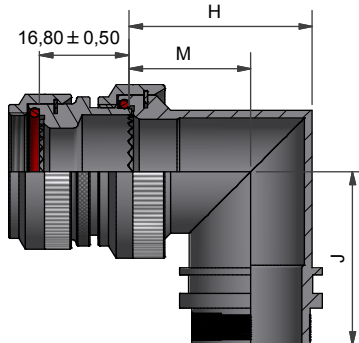
90° BACKSHELL - TYPE 1



90° BACKSHELL - TYPE 2



90° BACKSHELL - TYPE 1  
STAINLESS STEEL AND  
NICKEL ALUMINIUM BRONZE



90° BACKSHELL - TYPE 2  
STAINLESS STEEL AND  
NICKEL ALUMINIUM BRONZE

|           |                           |          |            |
|-----------|---------------------------|----------|------------|
| DRAWN     | K.WINCZURA                | DATE     | 04/12/2014 |
| CHECKED   |                           | DATE     | 04/12/2014 |
| APPROVED  | K.SHEPPARD                | DATE     | 04/12/2014 |
| APPROVED  | H.SMITH                   | DATE     | 15/06/2015 |
| REVISIONS |                           |          |            |
| LTR       | DESCRIPTION               | DATE     | APPROVED   |
| K         | REVISED PER ECO-15-002200 | 11.02.15 | H.SMITH    |
| L         | REVISED PER ECO-17-009011 | 21.06.17 | D.JONES    |



3RD ANGLE  
PROJECTION  
NOT TO  
SCALE

UNLESS OTHERWISE SPECIFIED  
ALL DIMENSIONS IN MILLIMETRES  
GENERAL TOL  
LINEAR +/-0.25MM  
ANGULAR +/- 1°

TITLE:

TINEL-LOCK BACKSHELL

ASSY USED ON:

MIL-DTL-38999 SERIES III & IV



Polamco



TE CONNECTIVITY - POLAMCO LTD RESERVES THE RIGHT TO AMEND THIS DRAWING AND THE INFORMATION SET FORTH HEREON AT ANY TIME. USERS SHOULD INDEPENDENTLY EVALUATE THE SUITABILITY OF THE PRODUCT FOR THEIR APPLICATION.

DRAWING NO:  
TXR40

DRAWING REV:  
L

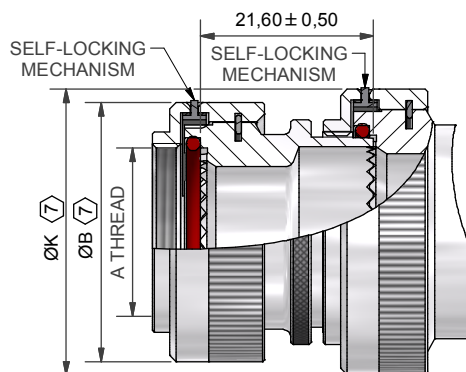
SHT  
2

TE CAGE CODE: 06090  
POLAMCO/TE CAGE CODE: U5792

# MODIFICATION S (SELF-LOCKING COUPLING NUT)



BACKSHELL - TYPE 1



BACKSHELL - TYPE 2

TABLE 1

| ORDER NO. | SHELL SIZE COM'L / MIL | A THREAD  | ØB MAX | ØB MAX $\langle 7 \rangle$ | MAX ENTRY | C    | D    | W    | T    | E    | THESE DIMENSIONS APPLY IF BACKSHELL IS STAINLESS STEEL OR NICKEL ALUMINIUM BRONZE |      |      |      |
|-----------|------------------------|-----------|--------|----------------------------|-----------|------|------|------|------|------|---|------|------|------|
|           |                        |           |        |                            |           |      |      |      |      |      | W   | T    | E    |      |
| 08        | 9 / A                  | M12 × 1.0 | 18,0   | 21,5                       | 04        | ±0,5 | ±0,5 | ±0,5 | ±0,5 | ±0,5 | ±0,5  | ±0,5 | ±0,5 | ±0,5 |
| 10        | 11 / B                 | M15 × 1.0 | 21,0   | 24,6                       | 07        | ±0,5 | ±0,5 | ±0,5 | ±0,5 | ±0,5 | ±0,5  | ±0,5 | ±0,5 | ±0,5 |
| 12        | 13 / C                 | M18 × 1.0 | 24,5   | 28,3                       | 08        | ±0,5 | ±0,5 | ±0,5 | ±0,5 | ±0,5 | ±0,5  | ±0,5 | ±0,5 | ±0,5 |
| 14        | 15 / D                 | M22 × 1.0 | 29,0   | 32,4                       | 10        | ±0,5 | ±0,5 | ±0,5 | ±0,5 | ±0,5 | ±0,5  | ±0,5 | ±0,5 | ±0,5 |
| 16        | 17 / E                 | M25 × 1.0 | 32,5   | 35,6                       | 12        | ±0,5 | ±0,5 | ±0,5 | ±0,5 | ±0,5 | ±0,5  | ±0,5 | ±0,5 | ±0,5 |
| 18        | 19 / F                 | M28 × 1.0 | 35,5   | 38,5                       | 14        | ±0,5 | ±0,5 | ±0,5 | ±0,5 | ±0,5 | ±0,5  | ±0,5 | ±0,5 | ±0,5 |
| 20        | 21 / G                 | M31 × 1.0 | 37,0   | 41,7                       | 16        | ±0,5 | ±0,5 | ±0,5 | ±0,5 | ±0,5 | ±0,5  | ±0,5 | ±0,5 | ±0,5 |
| 22        | 23 / H                 | M34 × 1.0 | 40,0   | 43,9                       | 18        | ±0,5 | ±0,5 | ±0,5 | ±0,5 | ±0,5 | ±0,5  | ±0,5 | ±0,5 | ±0,5 |
| 24        | 25 / J                 | M37 × 1.0 | 43,5   | 47,0                       | 20        | ±0,5 | ±0,5 | ±0,5 | ±0,5 | ±0,5 | ±0,5  | ±0,5 | ±0,5 | ±0,5 |

TABLE 2

| ENTRY SIZE | ØZ MIN | ØS            | ØY ± 0,3 | ØK MAX | ØK MAX $\langle 7 \rangle$ | F    | G    | H    | M    | J    | THESE DIMENSIONS APPLY IF BACKSHELL IS STAINLESS STEEL OR NICKEL ALUMINIUM BRONZE |      |      |      |
|------------|--------|---------------|----------|--------|----------------------------|------|------|------|------|------|---|------|------|------|
|            |        |               |          |        |                            |      |      |      |      |      | H   | M    | J    |      |
| 04         | 6,35   | 9,49 +/-0,04  | 14,00    | NA     | NA                         | ±0,5 | ±0,5 | ±0,5 | ±0,5 | ±0,5 | ±0,5  | ±0,5 | ±0,5 | ±0,5 |
| 05         | 7,92   | 11,06 +/-0,04 | 15,50    | 21,0   | 24,6                       | ±0,5 | ±0,5 | ±0,5 | ±0,5 | ±0,5 | ±0,5  | ±0,5 | ±0,5 | ±0,5 |
| 06         | 9,53   | 12,66 +/-0,04 | 17,10    | 21,0   | 24,6                       | ±0,5 | ±0,5 | ±0,5 | ±0,5 | ±0,5 | ±0,5  | ±0,5 | ±0,5 | ±0,5 |
| 07         | 11,10  | 14,21 +/-0,07 | 18,70    | 21,0   | 24,6                       | ±0,5 | ±0,5 | ±0,5 | ±0,5 | ±0,5 | ±0,5  | ±0,5 | ±0,5 | ±0,5 |
| 08         | 12,70  | 15,81 +/-0,07 | 20,30    | 24,5   | 28,3                       | ±0,5 | ±0,5 | ±0,5 | ±0,5 | ±0,5 | ±0,5  | ±0,5 | ±0,5 | ±0,5 |
| 10         | 15,88  | 18,96 +/-0,08 | 23,50    | 29,0   | 32,4                       | ±0,5 | ±0,5 | ±0,5 | ±0,5 | ±0,5 | ±0,5  | ±0,5 | ±0,5 | ±0,5 |
| 12         | 19,05  | 22,14 +/-0,08 | 26,70    | 32,5   | 35,6                       | ±0,5 | ±0,5 | ±0,5 | ±0,5 | ±0,5 | ±0,5  | ±0,5 | ±0,5 | ±0,5 |
| 14         | 22,23  | 25,30 +/-0,08 | 29,80    | 35,5   | 38,5                       | ±0,5 | ±0,5 | ±0,5 | ±0,5 | ±0,5 | ±0,5  | ±0,5 | ±0,5 | ±0,5 |
| 16         | 25,40  | 28,48 +/-0,08 | 33,00    | 37,0   | 41,7                       | ±0,5 | ±0,5 | ±0,5 | ±0,5 | ±0,5 | ±0,5  | ±0,5 | ±0,5 | ±0,5 |
| 18         | 28,58  | 31,65 +/-0,08 | 36,20    | 40,0   | 43,9                       | ±0,5 | ±0,5 | ±0,5 | ±0,5 | ±0,5 | ±0,5  | ±0,5 | ±0,5 | ±0,5 |
| 20         | 31,75  | 34,83 +/-0,08 | 39,40    | 43,5   | 47,0                       | ±0,5 | ±0,5 | ±0,5 | ±0,5 | ±0,5 | ±0,5  | ±0,5 | ±0,5 | ±0,5 |
| 22         | 34,93  | 37,98 +/-0,08 | 42,50    | 48,5   | 50,0                       | ±0,5 | ±0,5 | ±0,5 | ±0,5 | ±0,5 | ±0,5  | ±0,5 | ±0,5 | ±0,5 |
| 24         | 38,10  | 41,15 +/-0,08 | 45,70    | 52,1   | 56,0                       | ±0,5 | ±0,5 | ±0,5 | ±0,5 | ±0,5 | ±0,5  | ±0,5 | ±0,5 | ±0,5 |

|                  |                           |          |            |   |
|------------------|---------------------------|----------|------------|---|
| DRAWN            | K.WINCZURA                | DATE     | 04/12/2014 | <br>3RD ANGLE PROJECTION<br>NOT TO SCALE<br><br>UNLESS OTHERWISE SPECIFIED<br>ALL DIMENSIONS IN MILLIMETRES<br>GENERAL TOL<br>LINEAR +/-0,25MM<br>ANGULAR +/- 1° |
| CHECKED          |                           | DATE     | 04/12/2014 |   |
| APPROVED         | K.SHEPPARD                | DATE     | 04/12/2014 |   |
| APPROVED         | H.SMITH                   | DATE     | 15/06/2015 |   |
| <b>REVISIONS</b> |                           |          |            |   |
| LTR              | DESCRIPTION               | DATE     | APPROVED   |   |
| K                | REVISED PER ECO-15-002200 | 11.02.15 | H.SMITH    |   |
| L                | REVISED PER ECO-17-009011 | 21.06.17 | D.JONES    |   |

|                      |  |  |
|----------------------|--|--|
| <b>TITLE:</b>        |  | <b>TINEL-LOCK BACKSHELL</b>              |
| <b>ASSY USED ON:</b> |  | <b>MIL-DTL-38999 SERIES III &amp; IV</b> |



TE CAGE CODE: 06090  
POLAMCO/TE CAGE CODE: U5792

TE CONNECTIVITY - POLAMCO LTD RESERVES THE RIGHT TO AMEND THIS DRAWING AND THE INFORMATION SET FORTH HEREON AT ANY TIME. USERS SHOULD INDEPENDENTLY EVALUATE THE SUITABILITY OF THE PRODUCT FOR THEIR APPLICATION.

|              |              |          |
|--------------|--------------|----------|
| DRAWING NO:  | DRAWING REV: | SHT      |
| <b>TXR40</b> | <b>L</b>     | <b>3</b> |

## Данный компонент на территории Российской Федерации

### Вы можете приобрести в компании MosChip.

Для оперативного оформления запроса Вам необходимо перейти по данной ссылке:

<http://moschip.ru/get-element>

Вы можете разместить у нас заказ для любого Вашего проекта, будь то серийное производство или разработка единичного прибора.

В нашем ассортименте представлены ведущие мировые производители активных и пассивных электронных компонентов.

Нашей специализацией является поставка электронной компонентной базы двойного назначения, продукции таких производителей как XILINX, Intel (ex.ALTERA), Vicor, Microchip, Texas Instruments, Analog Devices, Mini-Circuits, Amphenol, Glenair.

Сотрудничество с глобальными дистрибьюторами электронных компонентов, предоставляет возможность заказывать и получать с международных складов практически любой перечень компонентов в оптимальные для Вас сроки.

На всех этапах разработки и производства наши партнеры могут получить квалифицированную поддержку опытных инженеров.

Система менеджмента качества компании отвечает требованиям в соответствии с ГОСТ Р ИСО 9001, ГОСТ РВ 0015-002 и ЭС РД 009

### Офис по работе с юридическими лицами:

105318, г.Москва, ул.Щербаковская д.3, офис 1107, 1118, ДЦ «Щербаковский»

Телефон: +7 495 668-12-70 (многоканальный)

Факс: +7 495 668-12-70 (доб.304)

E-mail: [info@moschip.ru](mailto:info@moschip.ru)

Skype отдела продаж:

moschip.ru

moschip.ru\_4

moschip.ru\_6

moschip.ru\_9