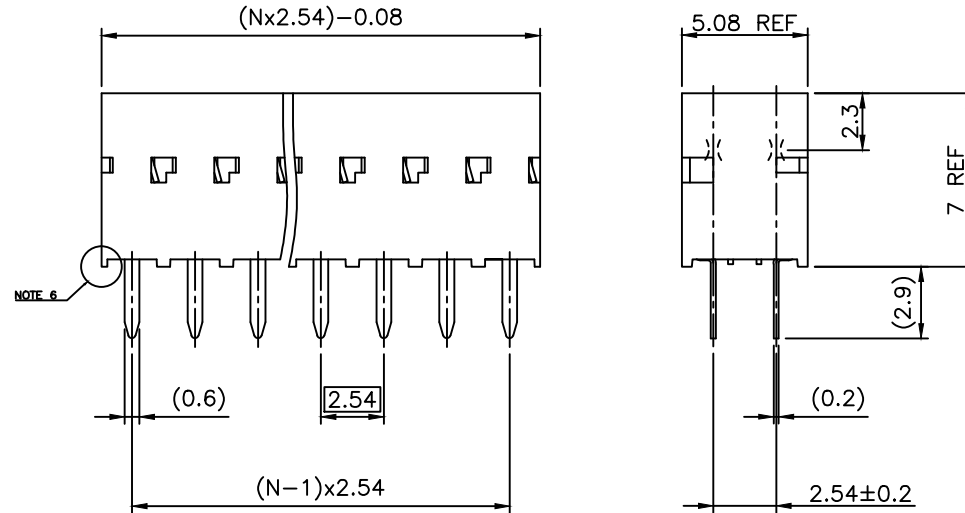
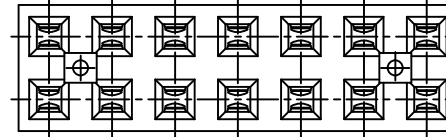


PRODUCT NUMBER  
76342-YXXXLF

- RoHS COMPATIBLE, SEE NOTE 5
- OPTIONAL LETTER
- H: HIGH TEMPERATURE PRODUCT.
- C: PACKAGED IN SHORT TUBE.
- NUMBER OF POSITIONS PER ROW: 02 TO 50.
- PLATING CODE
- 3= 0.76µm GOLD ON CONTACT AREA.  
2µm MIN MATTE TIN ON TAIL.
- 4= 2µm MIN MATTE TIN FULL PLATED  
1.27µm Ni MIN UNDERPLATING



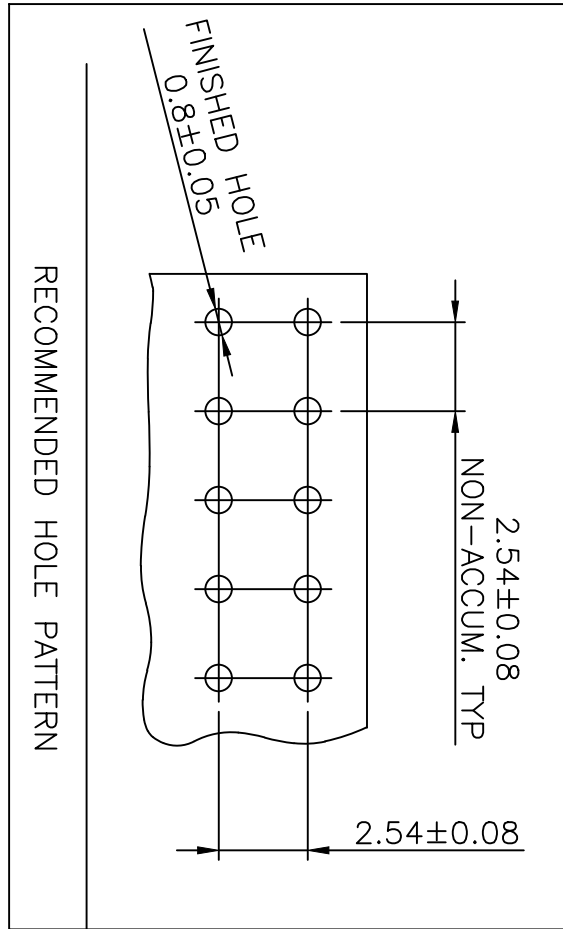
NOTES:

- 1 - HOUSING MAT'L: THERMOPLASTIC GLASS FILLED FLAME RETARDANT PER UL 94 V-0  
LOW TEMPERATURE: COLOR BLUE  
HIGH TEMPERATURE: COLOR GREY.
- 2 - TERMINAL MATERIAL: PHOSPHOR BRONZE.
- 3 - 2 UP TO 4 POSITIONS PRODUCT PACKED IN PLASTIC BOX.  
5 UP TO 50 POSITIONS PRODUCT PACKED IN TUBE.
- 4 - TO DETERMINE DIMENSIONS:  
N = NUMBER OF POSITIONS PER ROW  
EXAMPLE: 8 POS: (N x 2.54) - 0.08 = 20.24 mm
- 5 - RoHS COMPATIBLE PRODUCT SPECIFICATIONS
  - a - PLATING:  
- "LF" MEANS THE PRODUCT IS LEAD-FREE,  
2µm MINIMUM MATTE TIN OVER 1.27µm  
MINIMUM NICKEL UNDERPLATE.
  - b - MANUFACTURING PROCESS COMPATIBILITY  
- THE HOUSING WILL WITHSTAND EXPOSURE TO  
260°C ±5°C SOLDER BATH TEMPERATURE FOR  
5 SECONDS IN A WAVE SOLDER APPLICATION  
WITH A 1.6mm MIN THICK CIRCUIT BOARD.
  - c - LABELING:  
- MEETS PACKAGING SPECS AS PER GS-14-920
  - d - LEGAL STATEMENT: SEE GS-47-0004
- 6 - END STAND-OFFS FOR 2x2 UP TO 2x4 POS  
NO END STAND-OFFS FOR 2x5 UP TO 2x50 POS



Copyright FCI

mat'l. code SEE NOTES 1 & 2		surface ISO 1302 ✓		tolerance ISO 406 ISO 1101		projection mm		product family DUBOX	
lfr ecn no dr date		tolerances unless otherwise specified		angles linear ±0.3		scale 5:1		title BtB RECEPT. VERT DR TMT	
AA	F-24429	AMA	16.07.01	±2°				dwg no 76342	
U	F06-0137	DLE	06.02.27					sheet 1 of 2 size A3	
V	F06-0204	DLE	06.06.20	dr	D LEGRAND	04.09.27			
W	F11-0043	JCO	12.02.22	enr	P NIZZI	04.09.27			
X	B-19123	LMU	14.10.21	chr	D LEGRAND	04.09.27			
Y	B-21211	AMA	15.06.22	appd	P NZ	04.09.27	type CUSTOMER Drawing		
sheet index	revision sheet	AA	C						
		1	2						



Copyright FCI

mat'l. code		surface		tolerance		projection		product family	
SEE SHEET 1		ISO 1302 ✓		ISO 406 ISO 1101		mm		DUBOX	
title		ISO 1302		ISO 406		mm		DUBOX	
SEE SHEET 1		tolerances unless otherwise specified		±0.3		scale 5:1		DUBOX	
ltr	ecn no	dr	date	angles	linear			title	
A	F04-0347	DLE	04.09.27					BTB RECEIPT.	
B	F06-0204	DLE	06.06.20					VERT DR TMT	
C	B-21211	AMA	15.06.22					dwg no	
								76342	
								sheet 2 of 2	
								A4	
								size	
								A4	
								Drawing	
sheet index	revision							type	
								CUSTOMER	
								Drawing	

form: A4

## Данный компонент на территории Российской Федерации

### Вы можете приобрести в компании MosChip.

Для оперативного оформления запроса Вам необходимо перейти по данной ссылке:

<http://moschip.ru/get-element>

Вы можете разместить у нас заказ для любого Вашего проекта, будь то серийное производство или разработка единичного прибора.

В нашем ассортименте представлены ведущие мировые производители активных и пассивных электронных компонентов.

Нашей специализацией является поставка электронной компонентной базы двойного назначения, продукции таких производителей как XILINX, Intel (ex.ALTERA), Vicor, Microchip, Texas Instruments, Analog Devices, Mini-Circuits, Amphenol, Glenair.

Сотрудничество с глобальными дистрибьюторами электронных компонентов, предоставляет возможность заказывать и получать с международных складов практически любой перечень компонентов в оптимальные для Вас сроки.

На всех этапах разработки и производства наши партнеры могут получить квалифицированную поддержку опытных инженеров.

Система менеджмента качества компании отвечает требованиям в соответствии с ГОСТ Р ИСО 9001, ГОСТ РВ 0015-002 и ЭС РД 009

### Офис по работе с юридическими лицами:

105318, г.Москва, ул.Щербаковская д.3, офис 1107, 1118, ДЦ «Щербаковский»

Телефон: +7 495 668-12-70 (многоканальный)

Факс: +7 495 668-12-70 (доб.304)

E-mail: [info@moschip.ru](mailto:info@moschip.ru)

Skype отдела продаж:

moschip.ru

moschip.ru\_4

moschip.ru\_6

moschip.ru\_9