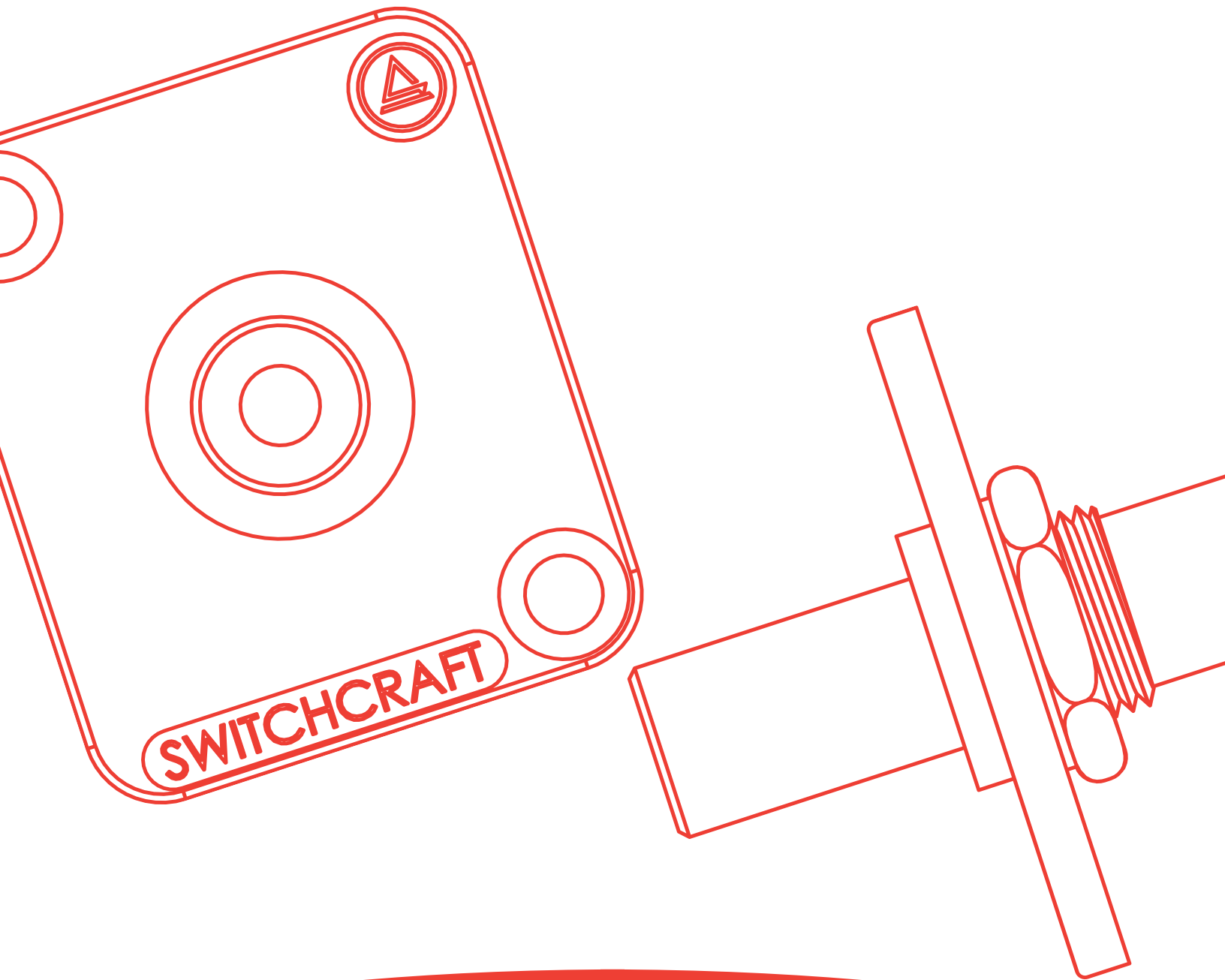


# SWITCHCRAFT®

A H E I C O C O M P A N Y



## EH SERIES: 3.5MM STEREO FEED-THRU ADAPTER

NPB | 617

# EH SERIES: 3.5MM STEREO FEED-THRU ADAPTER

NPB | 617



## FEATURES & BENEFITS

3.5mm Feed-Thru Connector available in nickel-plated or black finish EH panel housing

Compatible with Switchcraft QGPK Series Rack Panels and WP Series Wall Plates

All connectors fit into a standard XLR panel cutout

Available individually bagged or with mounting screws (Add PKG after part number if mounting screws are needed)

## APPLICATIONS

General Industrial Electronic Applications

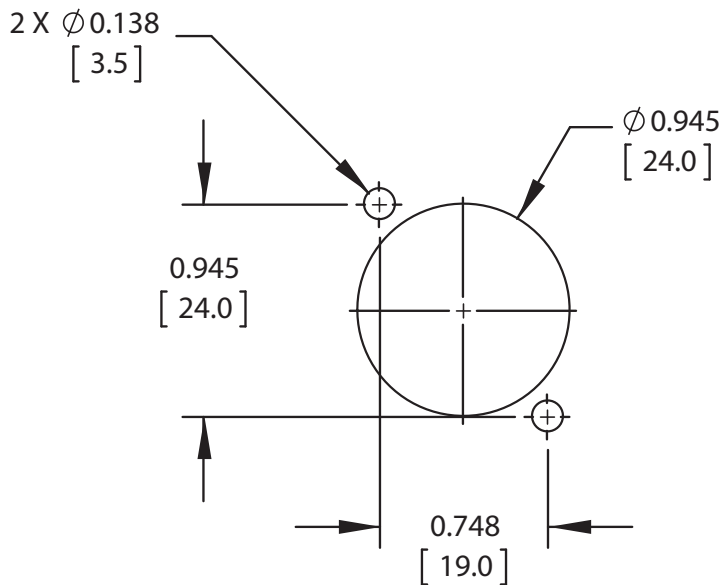
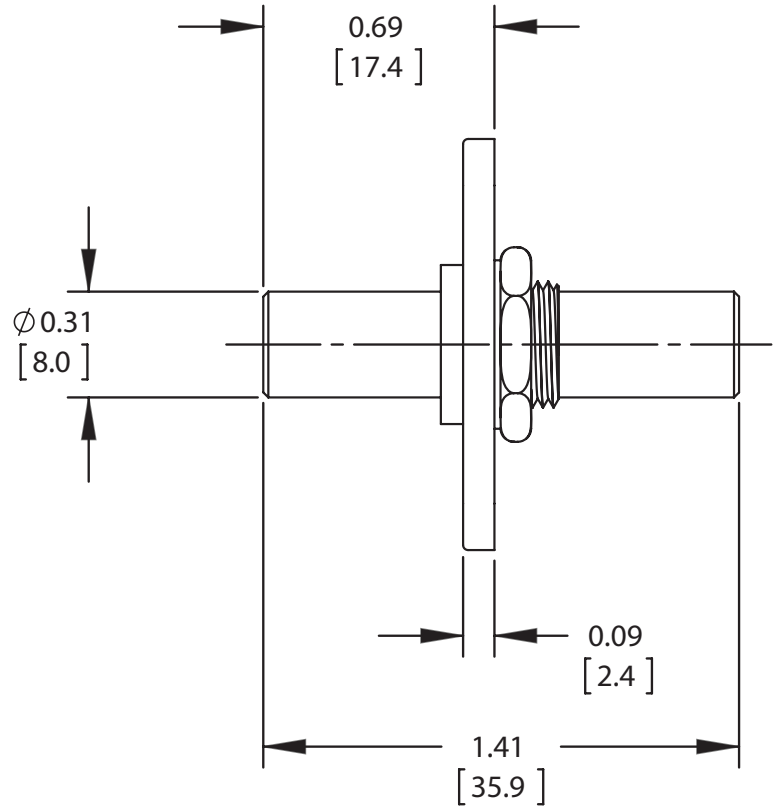
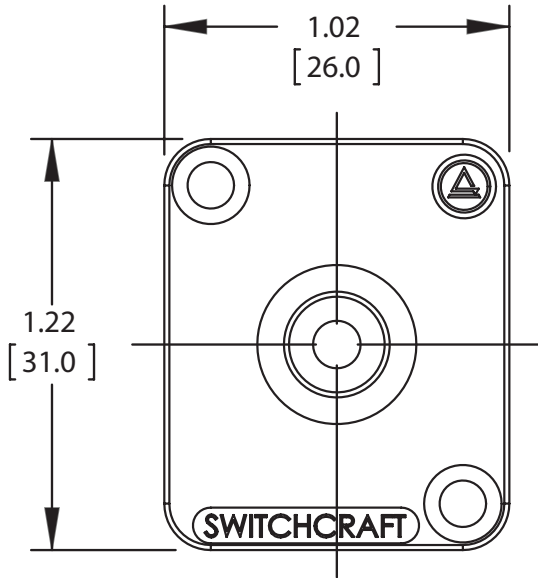
Custom I/O Panels and Wall Plates for Audio/Video

Pro Audio/Broadcast Equipment

Post Production and Mobile Production Installations

# EH SERIES: 3.5MM STEREO FEED-THRU ADAPTER

NPB | 617



RECOMMENDED PANEL LAYOUT

PART NUMBER	FLANGE FINISH
EH35MM2	NICKEL PLATED
EH35MM2B	BLACK CHROME PLATED

UNITS ARE LISTED IN INCHES [mm]. ALL DIMENSIONS ARE REFERENCE ONLY.

# EH SERIES: 3.5MM STEREO FEED-THRU ADAPTER

NPB | 617

## SPECIFICATIONS

### FEED THRU ADAPTER:

Body:	Brass, Nickel plated
Nut:	Steel, Nickel plated
Washer:	Steel, Nickel plated

### MECHANICAL:

Vibration:	Per Mil-Std 202G, Method 201A
Insertion Force:	10.0 Lbs max
Withdrawal force:	1.50 Lbs min.
Life Cycle:	5,000 min.

### ENVIRONMENT:

Thermal Shock:	Per Mil-Std 202G, Method 107G
Salt Spray test:	Per Mil- Std 202G, Method 101E
Humidity state:	Per Mil-Std 202G, Method 103B

## Данный компонент на территории Российской Федерации

### Вы можете приобрести в компании MosChip.

Для оперативного оформления запроса Вам необходимо перейти по данной ссылке:

<http://moschip.ru/get-element>

Вы можете разместить у нас заказ для любого Вашего проекта, будь то серийное производство или разработка единичного прибора.

В нашем ассортименте представлены ведущие мировые производители активных и пассивных электронных компонентов.

Нашей специализацией является поставка электронной компонентной базы двойного назначения, продукции таких производителей как XILINX, Intel (ex.ALTERA), Vicor, Microchip, Texas Instruments, Analog Devices, Mini-Circuits, Amphenol, Glenair.

Сотрудничество с глобальными дистрибьюторами электронных компонентов, предоставляет возможность заказывать и получать с международных складов практически любой перечень компонентов в оптимальные для Вас сроки.

На всех этапах разработки и производства наши партнеры могут получить квалифицированную поддержку опытных инженеров.

Система менеджмента качества компании отвечает требованиям в соответствии с ГОСТ Р ИСО 9001, ГОСТ РВ 0015-002 и ЭС РД 009

### Офис по работе с юридическими лицами:

105318, г.Москва, ул.Щербаковская д.3, офис 1107, 1118, ДЦ «Щербаковский»

Телефон: +7 495 668-12-70 (многоканальный)

Факс: +7 495 668-12-70 (доб.304)

E-mail: [info@moschip.ru](mailto:info@moschip.ru)

Skype отдела продаж:

moschip.ru

moschip.ru\_4

moschip.ru\_6

moschip.ru\_9