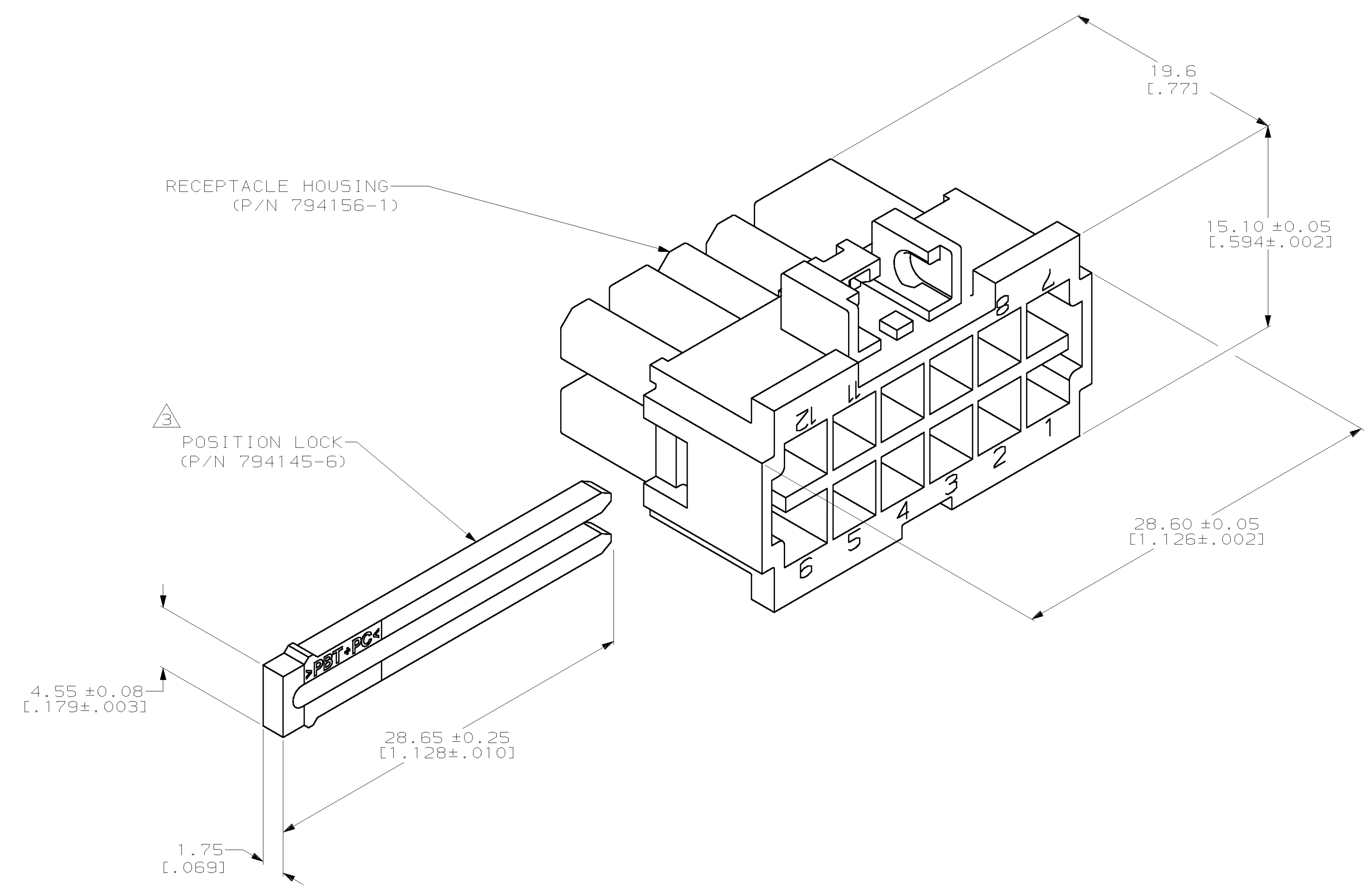


| LOC | QTY | REV        | DESCRIPTION  | DATE    | OWN | APVD |
|-----|-----|------------|--------------|---------|-----|------|
| CM  | 53  |            |              |         |     |      |
| C   |     | REV PER EC | OL30-0233-97 | 12-8-97 | JH  | RS   |

- BULK KITS CONSIST OF BAGS WHICH CONTAIN EQUAL QUANTITIES OF RECEPTACLE HOUSINGS AND POSITION LOCKS.
- RECEPTACLE HOUSINGS AND POSITION LOCKS MAY BE ORDERED SEPARATELY.  
 RECEPTACLE HOUSING P/N: 794156-1  
 POSITION LOCK P/N: 794145-6
- TERMINAL MUST BE INSERTED INTO RECEPTACLE HOUSING SO THAT THE TOP OF THE WIRE AND INSULATION CRIMPS FACE THE INTERIOR OF THE HOUSING. INSTALL POSITION LOCK AFTER FULLY SEATING ALL TERMINATED AMP-DUAC™ SOCKET CONTACTS AND KEYING RECEPTACLES. POSITION LOCK MAY BE INSTALLED IN EITHER SIDE OF THE RECEPTACLE HOUSING.
- DIMENSIONS IN BRACKETS ARE IN INCHES.



794322-1  
PART NUMBER

**METRIC**

|  |                      |                        |   |
|--|----------------------|------------------------|---|
| THIS DRAWING IS A CONTROLLED DOCUMENT. |                      | OWN: VESTAL 9-09-97    | <b>AMP</b> AMP Incorporated<br>Harrisburg, PA 17105-3608  |
| DIMENSIONS: mm                         |                      | CHK: SWING 9-09-97     |   |
| TOLERANCES UNLESS OTHERWISE SPECIFIED: |                      | APVD: CASH 9-09-97     | NAME: KIT, BULK, RECEPTACLE HOUSING AND POSITION LOCK, 12 CIRCUIT, AMP-DUAC/PL™ POWER CONNECTOR |
| 1. PLC ±0.25 [0.010]                   | 2. PLC ±0.13 [0.005] | PRODUCT SPEC: 108-1646 | APPLICATION SPEC: 114-6067  |
| MATERIAL: PBT, UL 94V-0, NATURAL       | FINISH: -            | HEIGHT: -              | SCALE: 4:1  |
| CUSTOMER DRAWING                       |                      | SIZE: A1               | SHEET: 1 OF 1   |

## Данный компонент на территории Российской Федерации

### Вы можете приобрести в компании MosChip.

Для оперативного оформления запроса Вам необходимо перейти по данной ссылке:

<http://moschip.ru/get-element>

Вы можете разместить у нас заказ для любого Вашего проекта, будь то серийное производство или разработка единичного прибора.

В нашем ассортименте представлены ведущие мировые производители активных и пассивных электронных компонентов.

Нашей специализацией является поставка электронной компонентной базы двойного назначения, продукции таких производителей как XILINX, Intel (ex.ALTERA), Vicor, Microchip, Texas Instruments, Analog Devices, Mini-Circuits, Amphenol, Glenair.

Сотрудничество с глобальными дистрибьюторами электронных компонентов, предоставляет возможность заказывать и получать с международных складов практически любой перечень компонентов в оптимальные для Вас сроки.

На всех этапах разработки и производства наши партнеры могут получить квалифицированную поддержку опытных инженеров.

Система менеджмента качества компании отвечает требованиям в соответствии с ГОСТ Р ИСО 9001, ГОСТ РВ 0015-002 и ЭС РД 009

### Офис по работе с юридическими лицами:

105318, г.Москва, ул.Щербаковская д.3, офис 1107, 1118, ДЦ «Щербаковский»

Телефон: +7 495 668-12-70 (многоканальный)

Факс: +7 495 668-12-70 (доб.304)

E-mail: [info@moschip.ru](mailto:info@moschip.ru)

Skype отдела продаж:

moschip.ru

moschip.ru\_4

moschip.ru\_6

moschip.ru\_9