

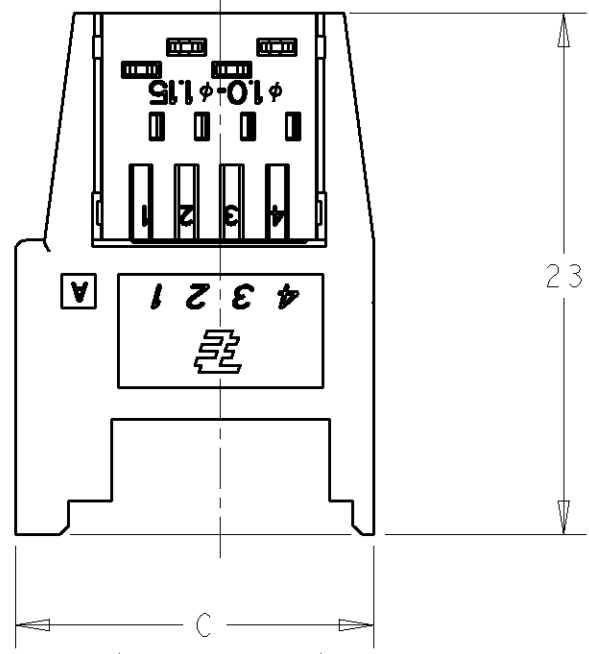
THIS DRAWING IS UNPUBLISHED.

RELEASED FOR PUBLICATION

© COPYRIGHT

ALL RIGHTS RESERVED.

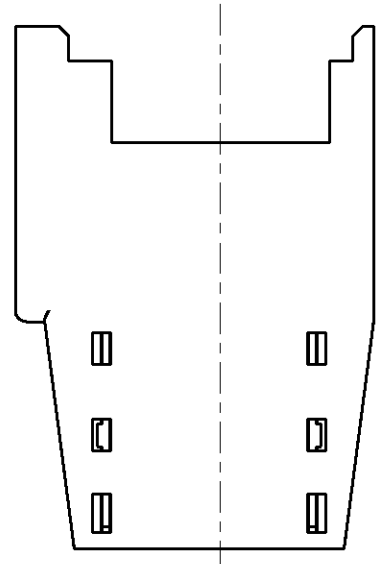
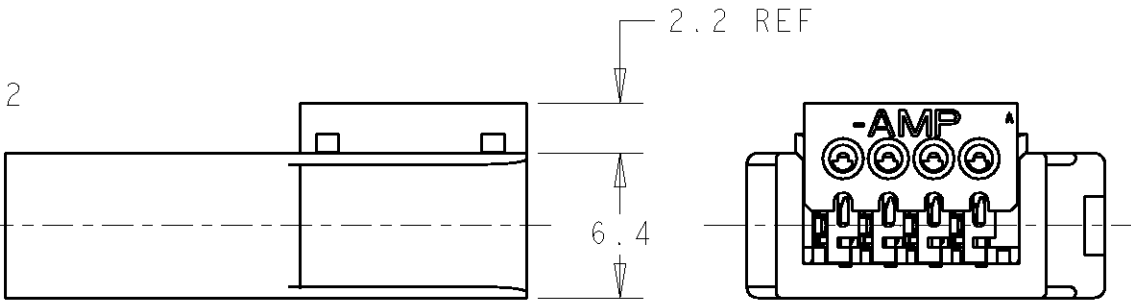
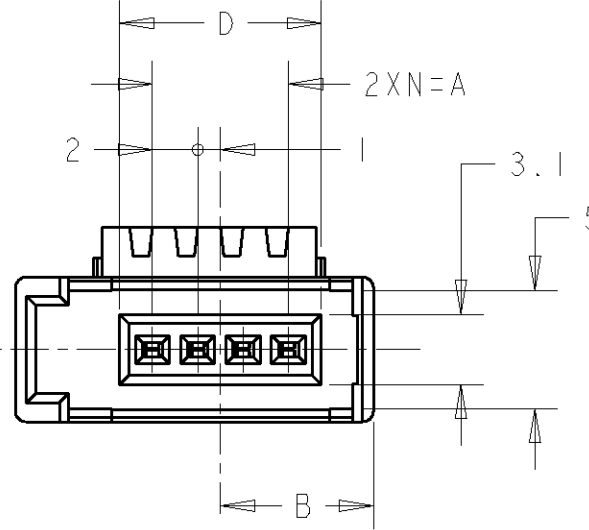
| LOC | DIST | REVISIONS |     |                           |         |     |      |
|-----|------|-----------|-----|---------------------------|---------|-----|------|
|     |      | P         | LTR | DESCRIPTION               | DATE    | DWN | APVD |
| J   | -    | A1        |     | REVISED PER ECO-11-005030 | 24MAR11 | RK  | HMR  |



1746741-4: AS SHOWN  
 1746741-4: 本図

- 1. 材料: RELAY HOUSING: ガラス入り熱可塑性ポリエステル樹脂、94V-0、黒  
 HOLD HOUSING: ポリカーボネイト 94V-0 黄色: 0-, 赤色: 1-, 青色: 2-  
 コンタクト: 銅合金
- 2. メッキ: コンタクト: 全面ニッケルメッキ下地 1.27μm MIN  
 接点部: 金メッキ 0.2μm MIN

- 1. MATERIAL: RELAY HOUSING: GLASS FILED THERMOPLASTIC, 94V-0, BLACK.  
 HOLD HOUSING: PC, 94V-0, YELLOW: 0-, RED: 1-, BLUE: 2-.  
 CONTACT: COPPER ALLOY.
- 2. FINISH: UNDERPLATE: Ni 1.27μm min.  
 CONTACT AREA: Au 0.2μm min.



<Table of Insulation Dia (Cable suitable for e-CON.)>  
 <被覆外径一覧表 (e-CON 適応電線)>

|                |                |             |             |
|----------------|----------------|-------------|-------------|
| RED            | φ0.90~1.00     | 1-1746741-□ | SEE SHEET 1 |
| YELLOW         | φ1.00~1.15     | 1746741-□   | SEE SHEET 1 |
| BLUE           | φ1.15~1.35     | 2-1746741-□ | SEE SHEET 1 |
| GREEN          | φ1.35~1.60     | 4-1746741-□ | SEE SHEET 2 |
| HOLD HSG COLOR | INSULATION DIA | P/N         | SHEET No    |

|                |      |      |       |    |   |     |             |
|----------------|------|------|-------|----|---|-----|-------------|
| BLUE           | 16.9 | 23.8 | 10.75 | 14 | 7 | 8   | 2-1746741-8 |
| RED            | 16.9 | 23.8 | 10.75 | 14 | 7 | 8   | 1-1746741-8 |
| YELLOW         | 16.9 | 23.8 | 10.75 | 14 | 7 | 8   | 1746741-8   |
| BLUE           | 12.9 | 19.8 | 8.75  | 10 | 5 | 6   | 2-1746741-6 |
| RED            | 12.9 | 19.8 | 8.75  | 10 | 5 | 6   | 1-1746741-6 |
| YELLOW         | 12.9 | 19.8 | 8.75  | 10 | 5 | 6   | 1746741-6   |
| BLUE           | 8.9  | 15.8 | 6.75  | 6  | 3 | 4   | 2-1746741-4 |
| RED            | 8.9  | 15.8 | 6.75  | 6  | 3 | 4   | 1-1746741-4 |
| YELLOW         | 8.9  | 15.8 | 6.75  | 6  | 3 | 4   | 1746741-4   |
| BLUE           | 6.9  | 13.8 | 5.75  | 4  | 2 | 3   | 2-1746741-3 |
| RED            | 6.9  | 13.8 | 5.75  | 4  | 2 | 3   | 1-1746741-3 |
| YELLOW         | 6.9  | 13.8 | 5.75  | 4  | 2 | 3   | 1746741-3   |
| HOLD HSG COLOR | D    | C    | B     | A  | N | POS | P/N         |

|                            |  |                          |
|----------------------------|--|--------------------------|
| DIMENSIONS:<br>単位: 概<br>mm | TOLERANCES UNLESS OTHERWISE SPECIFIED:<br>一般公差 ±0.2<br>0-PLC ±<br>1-PLC ±<br>2-PLC ±<br>3-PLC ±<br>4-PLC ±<br>ANGLES ±3° | DWN J. AKASAKA 02FEB2004 |
|                            |  | CHK D. MITSUGI 02FEB2004 |
| MATERIAL<br>材料             | FINISH<br>仕上   | APVD S. MANABE 02FEB2004 |
|                            |  | PRODUCT SPEC 108-5765    |
| SEE NOTE                   | SEE NOTE   | APPLICATION SPEC 取付適用規格  |
| CUSTOMER DRAWING           |  | WEIGHT -                 |

WIRE RANGE 総合電線断面積 - INSULATION DIA 被覆外径 -

**STE** TE Connectivity

NAME 名称 SOCKET ASSY E-CON RITS CONN.

SIZE A3 CAGE CODE 00779 DRAWING NO 番号 1746741 RESTRICTED TO -

SCALE 尺度 3:1 SHEET 1 OF 2 REV A1

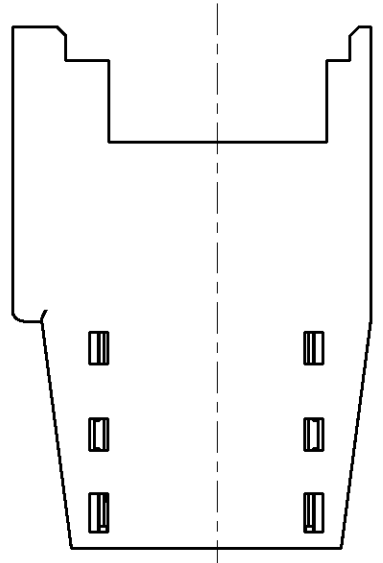
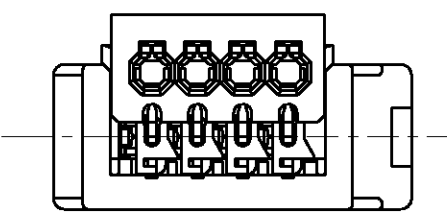
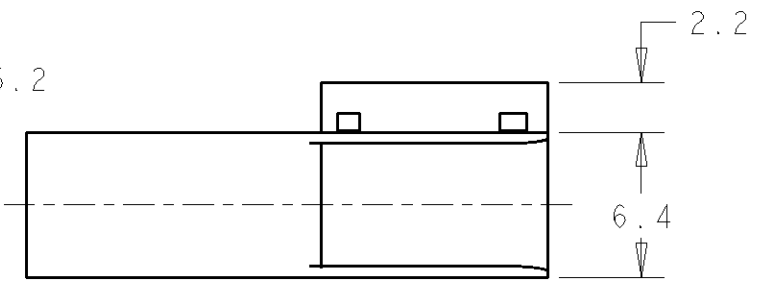
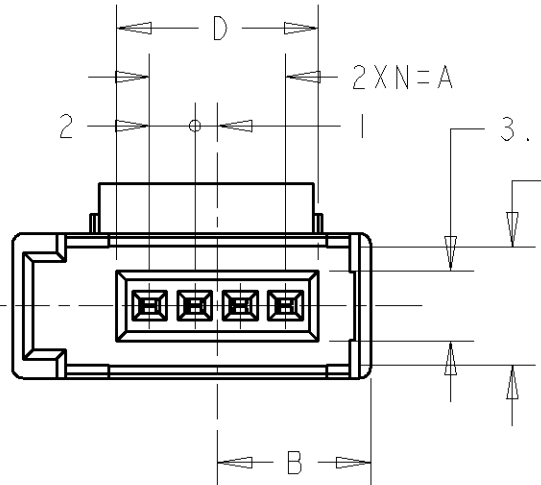
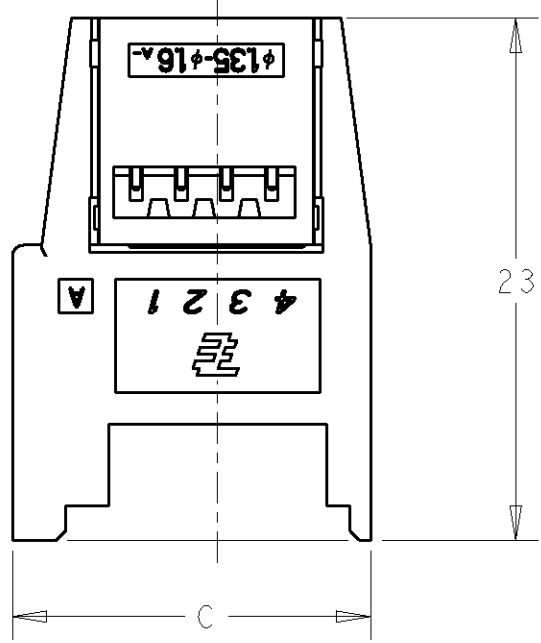
THIS DRAWING IS UNPUBLISHED. RELEASED FOR PUBLICATION  
 © COPYRIGHT ALL RIGHTS RESERVED.

| LOC | DIST | REVISIONS |     |             |      |     |      |
|-----|------|-----------|-----|-------------|------|-----|------|
|     |      | P         | LTR | DESCRIPTION | DATE | DWN | APVD |
| J   | -    | -         | -   | SEE SHEET 1 | -    | -   | -    |

4-1746741-4: AS SHOWN  
 4-1746741-4: 本図

- 1. 材料: RELAY HOUSING: ガラス入り熱可塑性ポリエステル樹脂, 94V-0, 黒  
 HOLD HOUSING: ポリカーボネイト 94V-0 緑色: 4-  
 コンタクト: 銅合金
- 2. メッキ: コンタクト: 全面ニッケルメッキ下地 1.27μm MIN  
 接点部: 金メッキ 0.2μm MIN

- 1. MATERIAL: RELAY HOUSING: GLASS FILED THERMOPLASTIC, 94V-0, BLACK.  
 HOLD HOUSING: PC, 94V-0, YELLOW: 0-, RED: 1-, BLUE: 2-.
- 2. FINISH: UNDERPLATE: Ni 1.27μm min.  
 CONTACT AREA: Au 0.2μm min.



|                |      |      |       |    |   |     |             |
|----------------|------|------|-------|----|---|-----|-------------|
| GREEN          | 16.9 | 23.8 | 10.75 | 14 | 7 | 8   | 4-1746741-8 |
|                | 12.9 | 19.8 | 8.75  | 10 | 5 | 6   | 4-1746741-6 |
|                | 8.9  | 15.8 | 6.75  | 6  | 3 | 4   | 4-1746741-4 |
|                | 6.9  | 13.8 | 5.75  | 4  | 2 | 3   | 4-1746741-3 |
| HOLD HSG COLOR | D    | C    | B     | A  | N | POS | P/N         |

|                   |  |   |  |   |  |                 |                 |  |  |
|-------------------|--|---|--|---|--|-----------------|-----------------|--|--|
| DIMENSIONS: mm    |  | TOLERANCES UNLESS OTHERWISE SPECIFIED:                                |  | DWN J.AKASAKA 02FEB2004   |  | TE Connectivity |                 |  |  |
|                   |  | 0 PLC ±-<br>1 PLC ±-<br>2 PLC ±-<br>3 PLC ±-<br>4 PLC ±-<br>ANGLES ±- |  | CHK -<br>APVD -<br>PRODUCT SPEC -<br>APPLICATION SPEC -<br>WEIGHT - |  |                 |                 | NAME<br>SOCKET ASSY<br>E-CON<br>RITS CONN. |  |
| MATERIAL SEE NOTE |  | FINISH SEE NOTE   |  | CUSTOMER DRAWING  |  | SIZE A3         | CAGE CODE 00779 |  |  |
|                   |  |   |  | SCALE 3:1   |  | SHEET 2 OF 2    |                 | REV A1                                     |  |

## Данный компонент на территории Российской Федерации

### Вы можете приобрести в компании MosChip.

Для оперативного оформления запроса Вам необходимо перейти по данной ссылке:

<http://moschip.ru/get-element>

Вы можете разместить у нас заказ для любого Вашего проекта, будь то серийное производство или разработка единичного прибора.

В нашем ассортименте представлены ведущие мировые производители активных и пассивных электронных компонентов.

Нашей специализацией является поставка электронной компонентной базы двойного назначения, продукции таких производителей как XILINX, Intel (ex.ALTERA), Vicor, Microchip, Texas Instruments, Analog Devices, Mini-Circuits, Amphenol, Glenair.

Сотрудничество с глобальными дистрибьюторами электронных компонентов, предоставляет возможность заказывать и получать с международных складов практически любой перечень компонентов в оптимальные для Вас сроки.

На всех этапах разработки и производства наши партнеры могут получить квалифицированную поддержку опытных инженеров.

Система менеджмента качества компании отвечает требованиям в соответствии с ГОСТ Р ИСО 9001, ГОСТ РВ 0015-002 и ЭС РД 009

### Офис по работе с юридическими лицами:

105318, г.Москва, ул.Щербаковская д.3, офис 1107, 1118, ДЦ «Щербаковский»

Телефон: +7 495 668-12-70 (многоканальный)

Факс: +7 495 668-12-70 (доб.304)

E-mail: [info@moschip.ru](mailto:info@moschip.ru)

Skype отдела продаж:

moschip.ru

moschip.ru\_4

moschip.ru\_6

moschip.ru\_9