

SYSTEM NO.
SEE CHART

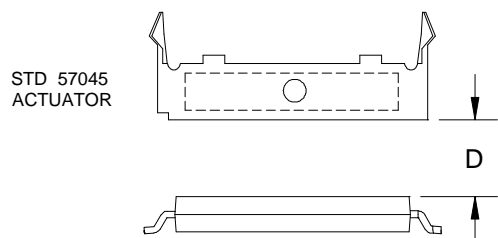
OVERMOLDED MDSR-7

DRAWING NO.
D10-59166-1-X-00-X-1

PART NUMBER	SYS #	EXTENDED DESCRIPTION	ACTUATE DIST	DEACTUATE DIST	VOLTAGE BREAKDOWN	CONTACT RESISTANCE
59166-1-S-00-A	37213	59166 MDSR-7 10-15 LEADED	0.160 MIN	0.480 MAX	150-350 volts	0.100 ohm MAX.
59166-1-S-00-C	37214	59166 MDSR-7 10-15 GW BULK	0.150 MIN	0.380 MAX	150-350 volts	0.100 ohm MAX.
59166-1-S-00-D	37215	59166 MDSR-7 10-15 GW TAPE	0.150 MIN	0.380 MAX	150-350 volts	0.100 ohm MAX.
59166-1-T-00-A	37216	59166 MDSR-7 15-20 LEADED	0.155 MIN	0.460 MAX	150-350 volts	0.100 ohm MAX.
59166-1-T-00-C	37217	59166 MDSR-7 15-20 GW BULK	0.145 MIN	0.370 MAX	150-350 volts	0.100 ohm MAX.
59166-1-T-00-D	37218	59166 MDSR-7 15-20 GW TAPE	0.145 MIN	0.370 MAX	150-350 volts	0.100 ohm MAX.
59166-1-U-00-A	37219	59166 MDSR-7 20-25 LEADED	0.150 MIN	0.440 MAX	150-350 volts	0.100 ohm MAX.
59166-1-U-00-C	37220	59166 MDSR-7 20-25 GW BULK	0.140 MIN	0.360 MAX	150-350 volts	0.100 ohm MAX.
59166-1-U-00-D	37221	59166 MDSR-7 20-25 GW TAPE	0.140 MIN	0.360 MAX	150-350 volts	0.100 ohm MAX.

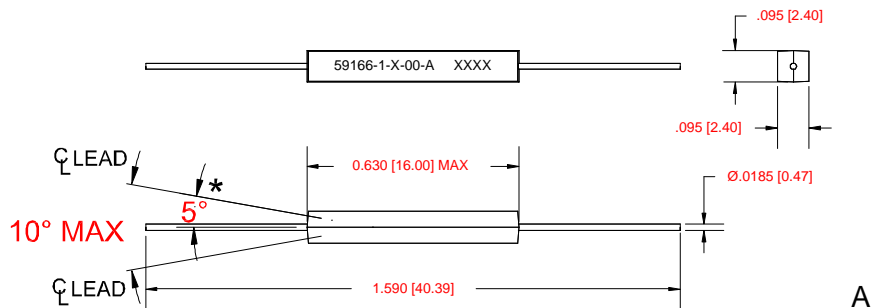
PART NUMBER INFORMATION

SERIES 59166	TABLE 1 -SWITCH TYPE	TABLE 2 -SENSITIVITY	-00	TABLE 3 PACKAGING
OVERMOLDED MDSR-7	1 = Normally Open	S = 10-15 T = 15-20 U = 20-25		A = Leaded C = Gull Wing bulk packed D = Gull Wing taped and reel (1500 PER REEL)

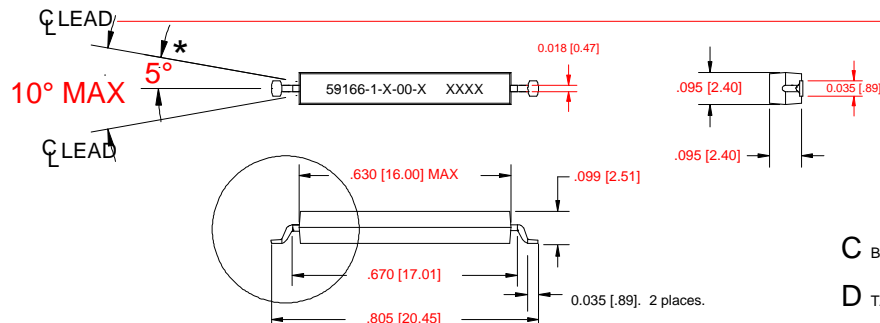
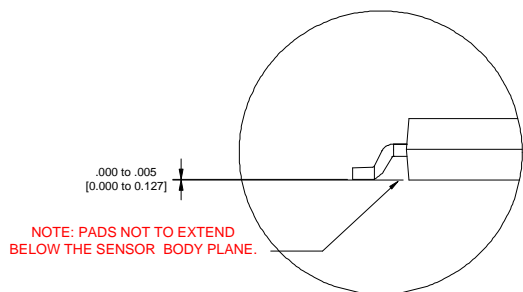


Note for Testing: When testing, probe the sensors in a location where the terminals will not get bent during or after test. Bent terminals are not acceptable.

ORIGINAL DCR NO. L3516	HAMLIN	PROPRIETARY NOTE: THE INFORMATION ON THIS DRAWING IS THE CONFIDENTIAL PROPERTY OF HAMLIN. THIS DRAWING MUST NOT BE MADE PUBLIC OR COPIED UNLESS AUTHORIZED IN WRITING BY HAMLIN. THIS DRAWING IS SUBJECT TO RETURN UPON DEMAND.	SHEET 1 of 2	DCR No. L3516	REV. AA
DRAWN BY: KCL	DATE: 05-May-08	DESCRIPTION OF REVISION: New Drawing	DRAWN BY:	DATE:	
APP'D BY: HG	DATE: 09-May-08		APP'D BY:	DATE:	



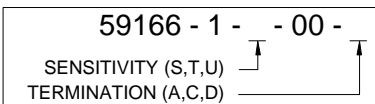
A



C BULK

D TAPE & REEL

DIMENSIONS ARE "AFTER TEST" INCHES [mm]
TOLERANCES: UNLESS NOTED OTHERWISE
.XX: ± .010
.XXX: ±.005
ANGULAR: ±1/2°

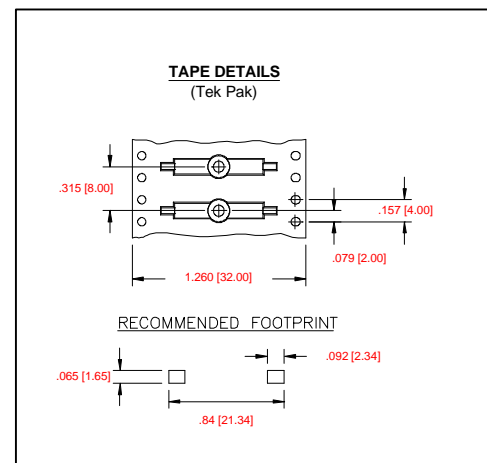


ELECTRICAL RATINGS

CONTACT FORM			A
CONTACT RATING			WATTS
VOLTAGE SWITCHING			VDC-MAX
BREAKDOWN			VDC-MIN
ARC - QUENCH			VDC-MIN
CURRENT SWITCHING			AMPS-MAX
CARRY			AMPS-MAX
RESISTANCE INITIAL CONTACT			OHMS-MAX
INSULATION			OHMS-MIN
CAPACITANCE			PICOFARADS-TYP
			10 ¹²
			0.3

OPERATING CHARACTERISTICS

OPERATE TIME		ms-MAX	0.6
RELEASE TIME		ms-MAX	0.2
SHOCK		G's MAX, 11ms 1/2 SINE WAVE	100
VIBRATION		G's MAX, 50-2000 HERTZ	30
RESONANT FREQUENCY		HERTZ, TYPICAL	5500
TEMPERATURE OPERATING		DEGREES CELCIUS	-40 to +125
STORAGE		DEGREES CELCIUS	-65 to +125
REFLOW (15 SEC) MAX		DEGREES CELCIUS	260



ORIGINAL DCR NO.
L3516

HAMLIN

PROPRIETARY NOTE: THE INFORMATION ON THIS DRAWING IS THE CONFIDENTIAL PROPERTY OF HAMLIN. THIS DRAWING MUST NOT BE MADE PUBLIC OR COPIED UNLESS AUTHORIZED IN WRITING BY HAMLIN. THIS DRAWING IS SUBJECT TO RETURN UPON DEMAND.

SHEET
2 of 2

DCR No.
L3516

REV.
AA

DRAWN BY:
KCL

DATE:
05-May-08

DESCRIPTION OF REVISION: New Drawing

DRAWN BY:

DATE:

APP'D BY:
HG

DATE:
09-May-08

APP'D BY:

DATE:

Данный компонент на территории Российской Федерации

Вы можете приобрести в компании MosChip.

Для оперативного оформления запроса Вам необходимо перейти по данной ссылке:

<http://moschip.ru/get-element>

Вы можете разместить у нас заказ для любого Вашего проекта, будь то серийное производство или разработка единичного прибора.

В нашем ассортименте представлены ведущие мировые производители активных и пассивных электронных компонентов.

Нашей специализацией является поставка электронной компонентной базы двойного назначения, продукции таких производителей как XILINX, Intel (ex.ALTERA), Vicor, Microchip, Texas Instruments, Analog Devices, Mini-Circuits, Amphenol, Glenair.

Сотрудничество с глобальными дистрибьюторами электронных компонентов, предоставляет возможность заказывать и получать с международных складов практически любой перечень компонентов в оптимальные для Вас сроки.

На всех этапах разработки и производства наши партнеры могут получить квалифицированную поддержку опытных инженеров.

Система менеджмента качества компании отвечает требованиям в соответствии с ГОСТ Р ИСО 9001, ГОСТ РВ 0015-002 и ЭС РД 009

Офис по работе с юридическими лицами:

105318, г.Москва, ул.Щербаковская д.3, офис 1107, 1118, ДЦ «Щербаковский»

Телефон: +7 495 668-12-70 (многоканальный)

Факс: +7 495 668-12-70 (доб.304)

E-mail: info@moschip.ru

Skype отдела продаж:

moschip.ru

moschip.ru_4

moschip.ru_6

moschip.ru_9