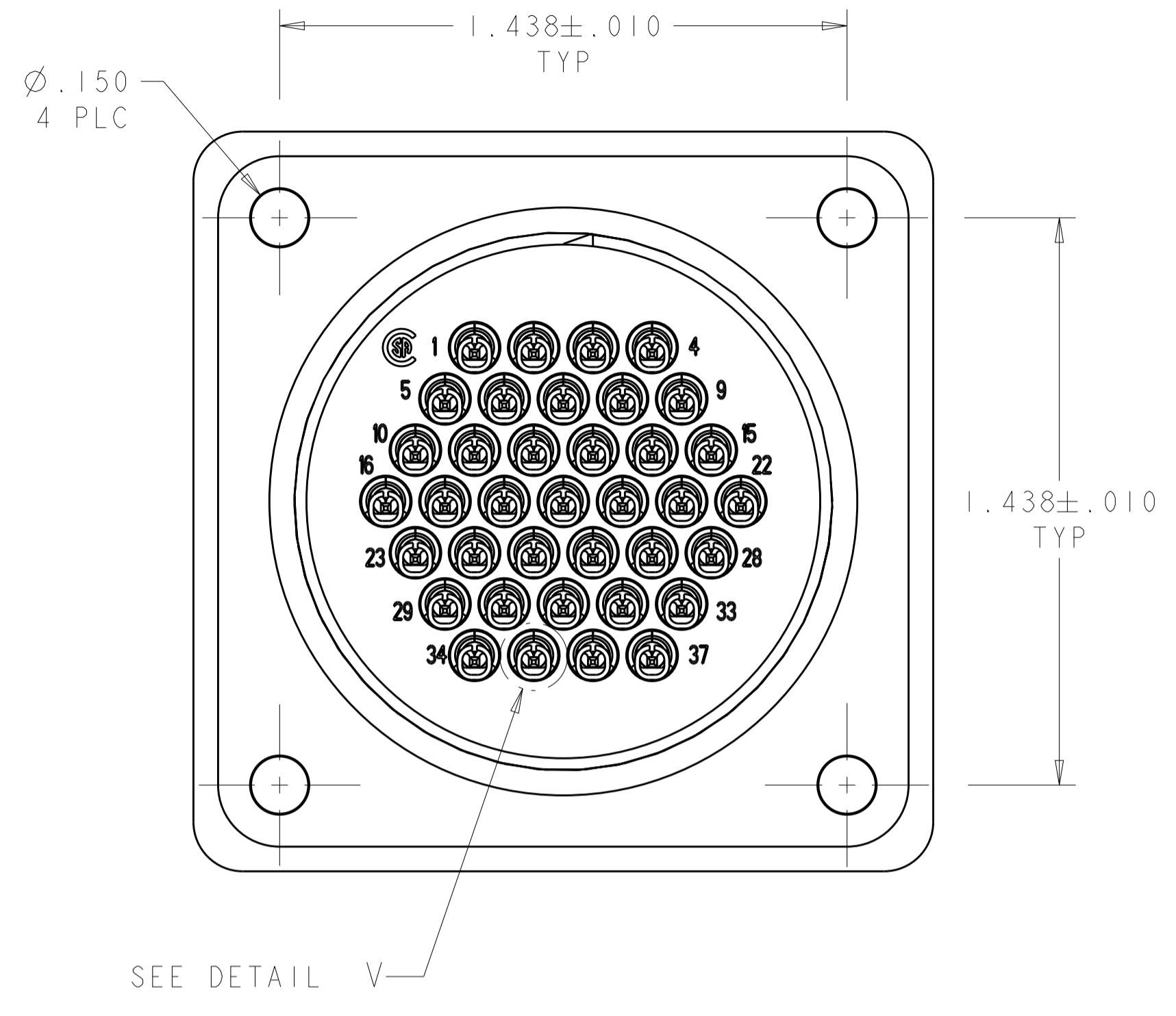
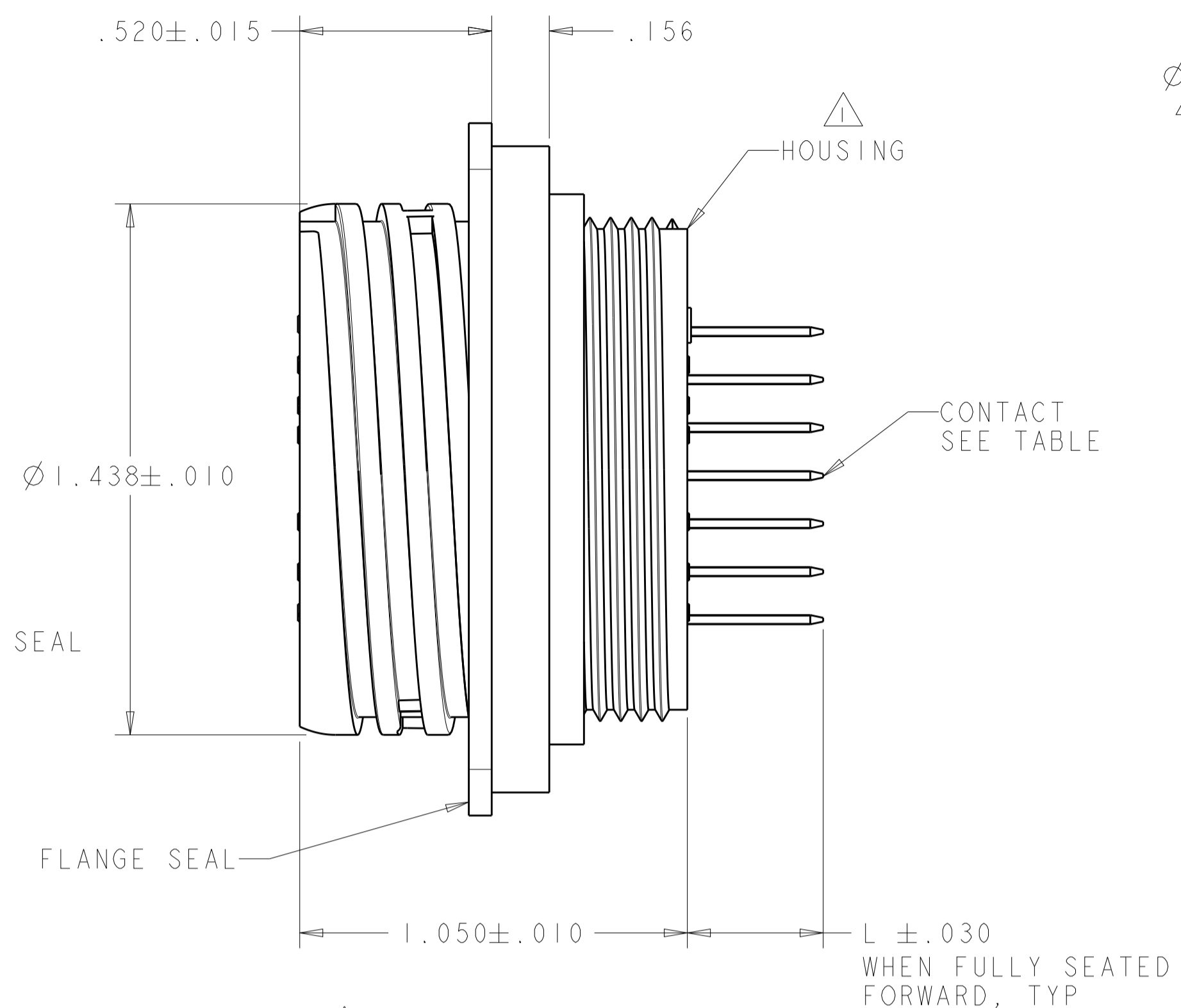
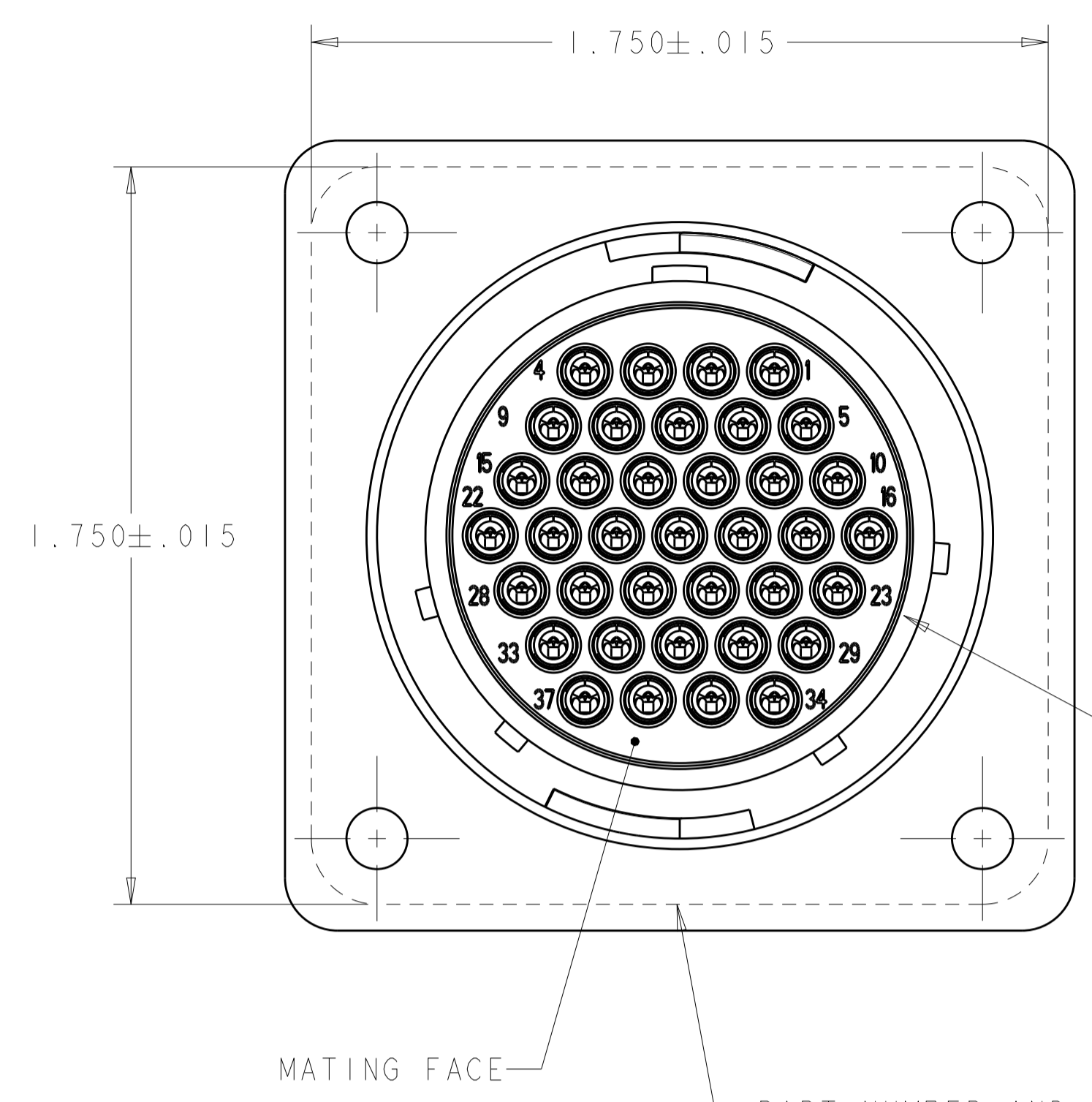
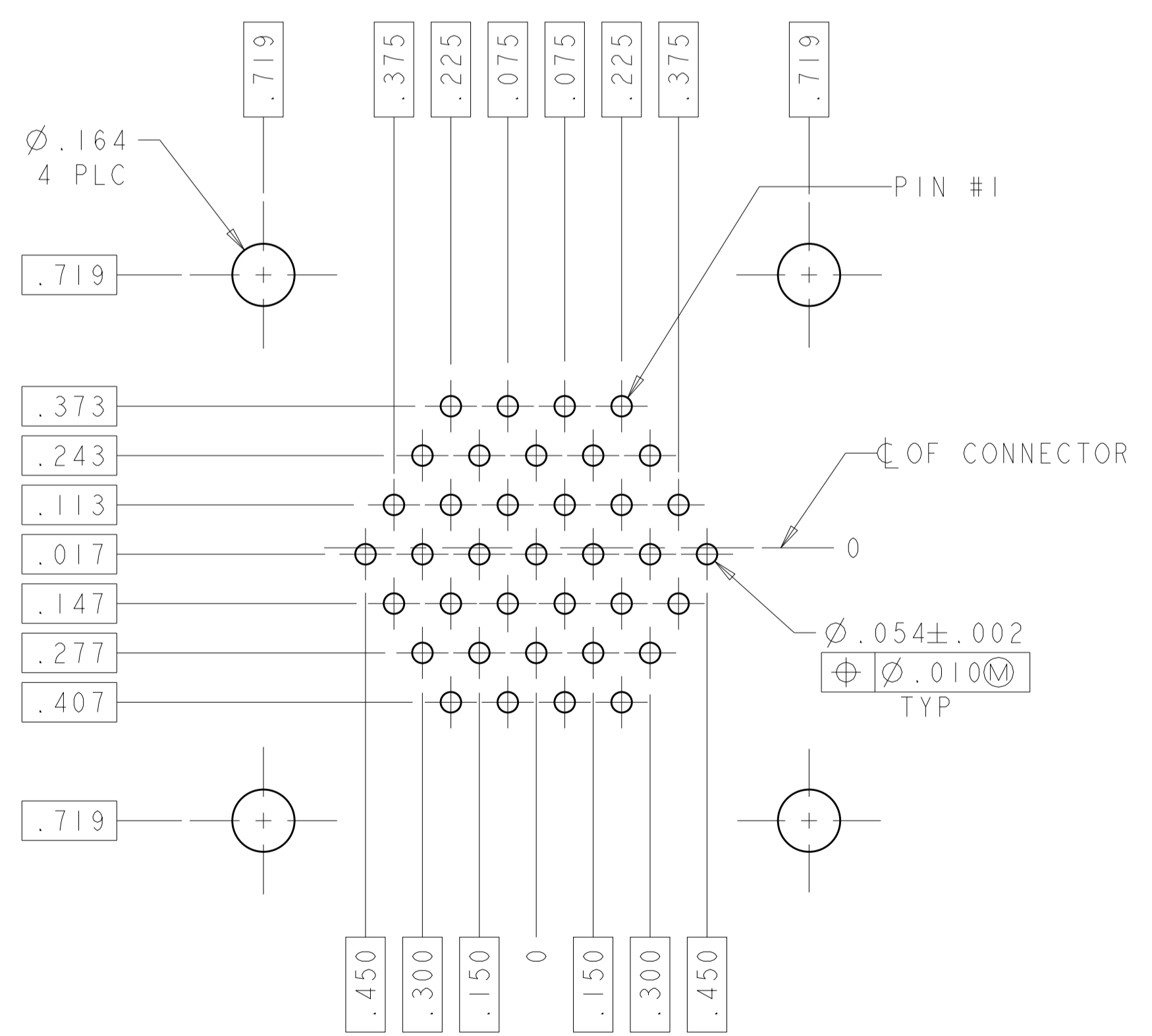
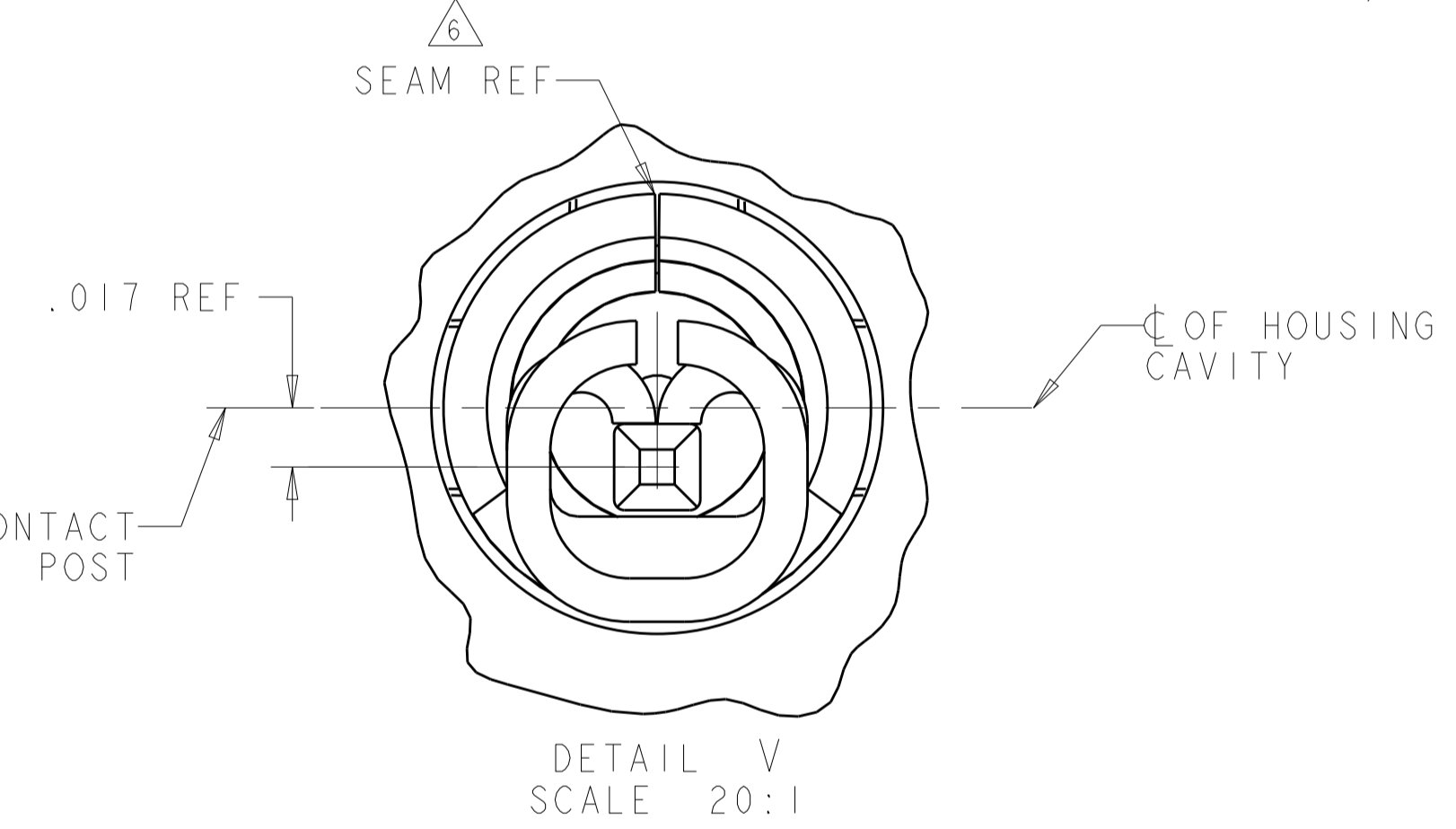


REVISIONS				
P.	LTN	DESCRIPTION	DATE	OWN APVD
AF3		REVISED PER ECO-16-004800	07SEP2016	NK MZ
AG		REVISED PER ECO-17-004657	05APR2017	RS MZ



MATING FACE
PART NUMBER AND DATE CODE MARKED ON ANY FLANGE EDGE



- ① HOUSING: THERMOPLASTIC, COLOR: BLACK.
- ② PERIPHERAL SEAL: ELASTOMER, COLOR: GRAY.
- ③ CONTACT:
BODY - BRASS, .000030 MIN GOLD FOR A LENGTH OF .200 MIN FROM MATING END, GOLD FLASH ON REMAINDER, BOTH OVER .000050 MIN NICKEL.
POST - BRASS, .000100 MIN TIN-LEAD OVER .000100 MIN COPPER.
- ④ CONTACT:
BODY - BRASS, .000100 MIN TIN-LEAD OVER .000050 MIN NICKEL.
POST - BRASS, .000100 MIN TIN-LEAD OVER .000100 MIN COPPER.
- ⑤ CONTACT:
BODY - BRASS, .000100 MIN TIN OVER .000050 MIN NICKEL.
POST - BRASS, .000100 MIN TIN OVER .000050 MIN NICKEL.
- ⑥ .009 MAXIMUM CONTACT LEAD-IN SEAM GAP PERMISSIBLE ON MATING FACE END.
- ⑦ CONTACT:
BODY - BRASS, .000030 MIN GOLD FOR A LENGTH OF .200 MIN FROM MATING END, GOLD FLASH ON REMAINDER, BOTH OVER .000050 MIN NICKEL.
POST - BRASS, .000100 MIN TIN OVER .000100 MIN COPPER.
- ⑧ CONTACT:
BODY - BRASS, .000100 MIN TIN OVER .000050 MIN NICKEL.
POST - BRASS, .000100 MIN TIN OVER .000100 MIN COPPER.
- ⑨ FLANGE SEAL: ELASTOMER, COLOR: BLACK.

NO	NO	.547	⑦	ALL	2-208224-9
OBSOLETE	NO	.490	⑦	ALL	2-208224-8
	YES	.368	⑦	1-17, 19-37	2-208224-5
	NO	.557	③	1-9, 11-31, 33-37	2-208224-4
	NO	.557	③	ALL	2-208224-3
	NO	.368	①	ALL	2-208224-2
	NO	.557	⑦	ALL	2-208224-1
	NO	YES	⑧	1-10, 12-29, 31-37	+208224-8
	NO	YES	⑧	4,8,10,23,31,34-36	+208224-7
	NO	YES	⑧	1-10, 12-29, 31-37	+208224-6
	NO	YES	⑤	1-22, 24-37	+208224-5
	NO	NO	⑤	ALL	+208224-3
	NO	YES	⑤	1-10, 12-29, 31-37	+208224-2
	NO	YES	⑤	1-22, 24-37	+208224-1
	NO	YES	④	1-10, 12-29, 31-37	1-208224-0
OBSOLETE	NO	NO	③	ALL	208224-9
	NO	YES	④	1-22, 24-37	208224-5
	NO	YES	④	4,8,10,23,31,34-36	208224-4
	NO	YES	④	1-10, 12-29, 31-37	208224-3
	NO	NO	④	ALL	208224-2
	NO	NO	③	ALL	208224-1

THIS DRAWING IS A CONTROLLED DOCUMENT. OWN: S. WELDON 26FEB2003. CH: S. HEADER 26FEB2003. APVD: S. HEADER 26FEB2003.

TE Connectivity

RECEPTACLE ASSEMBLY, POSTED, REVERSE SEX, SERIES 1, 23-37, CPC

SIZE: A1 00779 C=208224. SCALE: 3:1. SHEET: 1 OF 1. REV: AG

RECOMMENDED PC BOARD LAYOUT

Данный компонент на территории Российской Федерации

Вы можете приобрести в компании MosChip.

Для оперативного оформления запроса Вам необходимо перейти по данной ссылке:

<http://moschip.ru/get-element>

Вы можете разместить у нас заказ для любого Вашего проекта, будь то серийное производство или разработка единичного прибора.

В нашем ассортименте представлены ведущие мировые производители активных и пассивных электронных компонентов.

Нашей специализацией является поставка электронной компонентной базы двойного назначения, продукции таких производителей как XILINX, Intel (ex.ALTERA), Vicor, Microchip, Texas Instruments, Analog Devices, Mini-Circuits, Amphenol, Glenair.

Сотрудничество с глобальными дистрибьюторами электронных компонентов, предоставляет возможность заказывать и получать с международных складов практически любой перечень компонентов в оптимальные для Вас сроки.

На всех этапах разработки и производства наши партнеры могут получить квалифицированную поддержку опытных инженеров.

Система менеджмента качества компании отвечает требованиям в соответствии с ГОСТ Р ИСО 9001, ГОСТ РВ 0015-002 и ЭС РД 009

Офис по работе с юридическими лицами:

105318, г.Москва, ул.Щербаковская д.3, офис 1107, 1118, ДЦ «Щербаковский»

Телефон: +7 495 668-12-70 (многоканальный)

Факс: +7 495 668-12-70 (доб.304)

E-mail: info@moschip.ru

Skype отдела продаж:

moschip.ru

moschip.ru_4

moschip.ru_6

moschip.ru_9