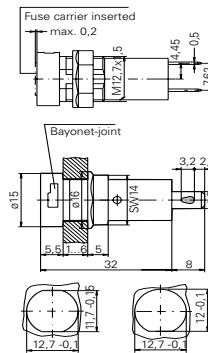


820/821/823/824 Series Panel Mount Enclosed Fuse Holders

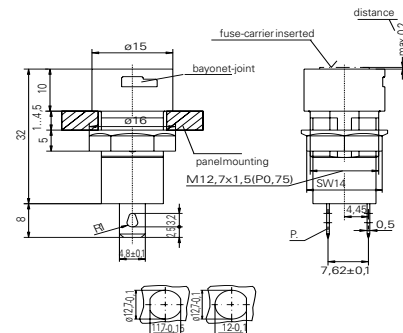


Dimensions 820

820 Series



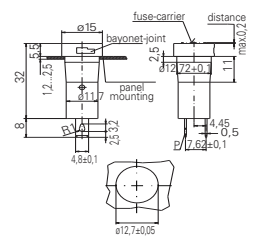
821 Series



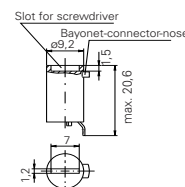
823 Series



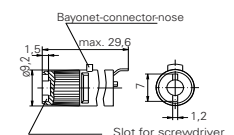
824 Series



835 Cap



837 Cap



Additional Information



Datasheet
820 Series



Resources
820 Series



Samples
820 Series



Datasheet
821 Series



Resources
821 Series



Samples
821 Series



Datasheet
823 Series



Resources
823 Series



Samples
823 Series



Datasheet
824 Series



Resources
824 Series



Samples
824 Series

Product Characteristics

| | 820 Series | 820 20 Series | 821 Series | 823 Series | 824 Series | 824 20 Series |
|---|--|--|--|---|---|---|
| Compatible Fuses | 5x20mm | 5x20mm | 5x20mm | 5x20mm | 5x20mm | 5x20mm |
| Materials | Holder/Cap: Black Thermoplastic UL 94 V-0 | Holder/Cap: White Thermoplastic PBT, UL94 V-0 Nut: Thermoplastics, black, UL94 V-0 | Holder/Cap: Thermoplastic black, UL94 V-0 | Holder/Cap: Black Thermoplastic UL94 V-0 | Holder/Cap: Thermoplastic UL 94V-0, black | Holder/Cap: Thermoplastic UL94 V-0, white |
| | Metal Parts: Copper alloy, corrosion protected | | | | | |
| | | | | | Clamp Spring: Spring steel, non-treated | |
| Electrical Data (23°C) | Terminals: Solderable, tinned | | | | | |
| | Rated Voltage: 250V | | | | | |
| | Rated Current: 6.3A (VDE) 16A (UL/CSA) | | | | | |
| | Rated Power: 2.5 W (VDE) | Rated Power: 2.5 W (VDE) | Rated Power: 2.5 W (VDE) | Rated Power: 4 W (VDE) | | Rated Power: 4 W |
| Mounting | 12.7mm diameter D-hole or double D-hole Admissible torque on plastic hex nut is 1.2Nm | | 12.7mm diameter D-hole or double D-hole (panel 1mm - 4.5mm) Admissible torque on plastic hex nut is 1.2Nm | Pluggable with clamping spring into 12.7mm diameter D-hole (panel thickness 0.75mm-3mm) | Pluggable (panel thickness 1.2 mm-2.5 mm) | |
| Terminals | Solderable or 4.8mm quick connect-fits 0.5mm tab | | | | | |
| Protection Category | IP 40 (IEC 60529) PC2 (IEC 60127-6) | | | | | |
| Operating Temperature | -25°C to +70°C | | | | | |
| Climatic Test | -25 °C/+70 °C/21 days (IEC 60068-2-1...3) | | | | | |
| Stock Conditions | +10°C to +60°C relative humidity ≤ 75% yearly average, without dew, maximum value for 30 days - 95% | | | | | |
| Vibration Resistance | 24 cycles at 15 min. each (IEC 60068-2-6)10 - 60Hz at 0.75mm amplitude 60 - 2000Hz at 10g acceleration | | | | | |
| Contact Resistance | ≤ 5mΩ | | | | | |
| Dielectric Strength | > 1.5 kV | | | | | |
| Impulse Voltage | 4kV, 50Hz, 1min, dry | | 4kV with 1,2μs/50μs | | 4kV, 50Hz, 1 min., dry | |
| Insulation Resistance | > 10 ³ MΩ (500 VDC, 1 min.) | | | | | |
| Solderability | 235°C, 3 sec (Wave) 350°C, 1 sec. (Solder Iron) | 235°C, 2 sec. (Solder Bath) (IEC 60068-2-20) 350°C, 3 sec. (Solder Iron) (IEC 60068-2-20) | | 235°C, 3 sec. (Wave) 350°C, 1 sec. (Soldering Iron) | | |
| Soldering Heat Resist | 260°C, 5 sec. (IEC 60068-2-20) | | | | | |
| Min. Cross Section | Conductor - 2.5mm ² | | | | | |
| Marking | 820, 250 V, Approvals | | 821, 250V, Approvals | 823, 250V, Approvals | 824, 250V, Approvals | |
| Unit Weight | 4.0g (Holder) / 1.6g (835) / 2.2g (837) | 4.0 g (820) / 1.6 g (835) | 4.0g (821) / 1.6g (835) / 2.2g (837) | 3.8g (Holder) / 1.6g (835) / 2.2g (837) | 3.3g (824) / 1.6g (835) / 2.2g (837) | 3.3g (824) / 1.6g (835) / 2.2g (837) |
| Agency Approval | | | | | | |
| Agency | Agency File Number | | | | | |
|  | 132225 | 125183 | 135536 | 122096 | 122098 | - |
|  | E 70164 | E70164 | E70164 | E 70164 | E70164 | - |
|  | 47574 | 47574 | 47574 | 47574 | 47574 | - |
| Ordering Information | | | | | | |
| Ordering Number: Holders | 82000000005 | 8200000205 | 82100000005 | 82300000005 | 82400000005 | 8240000205 |
| Ordering Number: Caps | Flush Mount Type: 83500000005 / 8350000205 Finger Grip Type 83700000005 | | | | | |
| Packaging | Bulk 100 Pcs all items listed above | | | | | |

Disclaimer Notice - Information furnished is believed to be accurate and reliable. However, users should independently evaluate the suitability of and test each product selected for their own applications. Littelfuse products are not designed for, and may not be used in, all applications. Read complete Disclaimer Notice at: www.littelfuse.com/disclaimer-electronics.

Данный компонент на территории Российской Федерации

Вы можете приобрести в компании MosChip.

Для оперативного оформления запроса Вам необходимо перейти по данной ссылке:

<http://moschip.ru/get-element>

Вы можете разместить у нас заказ для любого Вашего проекта, будь то серийное производство или разработка единичного прибора.

В нашем ассортименте представлены ведущие мировые производители активных и пассивных электронных компонентов.

Нашей специализацией является поставка электронной компонентной базы двойного назначения, продукции таких производителей как XILINX, Intel (ex.ALTERA), Vicor, Microchip, Texas Instruments, Analog Devices, Mini-Circuits, Amphenol, Glenair.

Сотрудничество с глобальными дистрибьюторами электронных компонентов, предоставляет возможность заказывать и получать с международных складов практически любой перечень компонентов в оптимальные для Вас сроки.

На всех этапах разработки и производства наши партнеры могут получить квалифицированную поддержку опытных инженеров.

Система менеджмента качества компании отвечает требованиям в соответствии с ГОСТ Р ИСО 9001, ГОСТ РВ 0015-002 и ЭС РД 009

Офис по работе с юридическими лицами:

105318, г.Москва, ул.Щербаковская д.3, офис 1107, 1118, ДЦ «Щербаковский»

Телефон: +7 495 668-12-70 (многоканальный)

Факс: +7 495 668-12-70 (доб.304)

E-mail: info@moschip.ru

Skype отдела продаж:

moschip.ru

moschip.ru_4

moschip.ru_6

moschip.ru_9