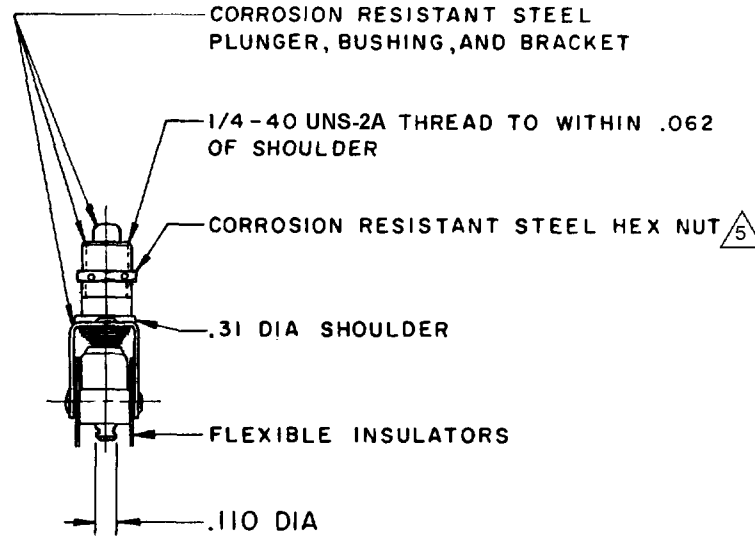
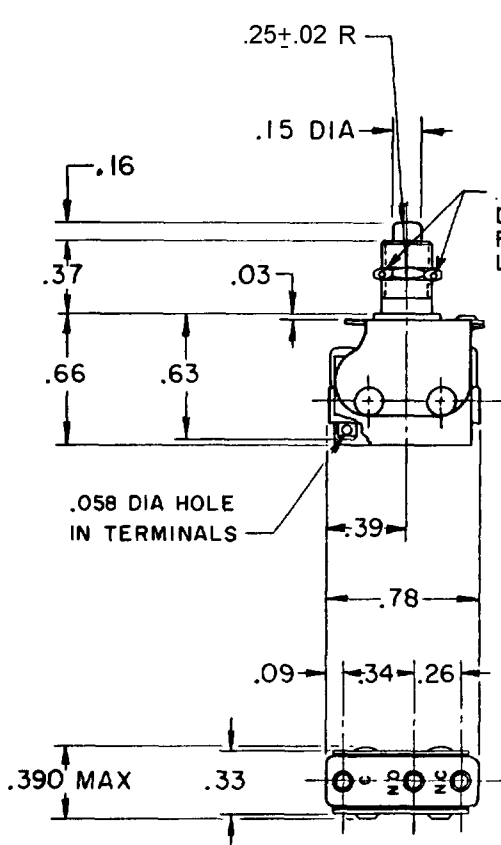
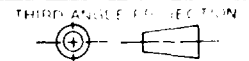


CATALOG LISTING
IPB542
 PAGE 1 OF 1
 RELEASE NO. PR-7047
 REPLACES
M
 DRAWING NUMBER
8
 ISSUE
 CHECK
 REVISIONS
A PR 7047
 S L B
 29 MAR 78
B CO
 53488
 WJM
 15 JUL 83
C 201143
 CSL
 1 SEP 00
D 201411
 CSL
 2 OCT 00
E 0018502
 PM
 27 FEB 06
 CHECK
C E B 29 MAR 78
S L B 23 MAR 78
 DRAWN
FO-52848-A
 RASTER



- NOTES**
- 1 - UNIT INCLUDES "11SM" BASIC SWITCH
 - 2 - TERMINALS ARE PLATED FOR SOLDERING
 - 3 - RECOMMENDED FOR MANUAL OPERATION ONLY
 - 4 - FOR USE IN TEMPERATURE RANGE -65° F TO +400° F
- 5 MOUNTING HARDWARE FURNISHED UNASSEMBLED

THIS DRAWING COVERS A PROPRIETARY ITEM AND IS THE PROPERTY OF MICRO SWITCH, A DIVISION OF HONEYWELL. THIS DRAWING IS NOT TO BE COPIED OR USED WITHOUT THE APPROVAL OF MICRO SWITCH.



| CHARACTERISTICS | |
|---------------------|-------------------|
| OPERATING FORCE | ----- 2 LBS MAX |
| OVERTRAVEL FORCE | ----- 2.5 LBS MAX |
| RELEASE FORCE | ----- 2 OZ MIN |
| OVERTRAVEL | ----- .100 MIN |
| DIFFERENTIAL TRAVEL | ----- .031 MAX |

| ELECTRICAL DATA | |
|--------------------------------|---------------------------|
| CONTACT ARRANGEMENT S P D T | |
| 250 VAC | ----- 5 AMP |
| 30 VOLTS DC RATING | |
| INDUCTIVE | ----- SEA LEVEL --- 3 AMP |
| | 50,000 FT --- 2.5 AMP |
| RESISTIVE | ----- SEA LEVEL --- 5 AMP |
| | 50,000 FT --- 5 AMP |
| MAXIMUM INRUSH | ----- 24 AMP |

| SCALE FULL | |
|--|--|
| DO NOT SCALE PRINT | |
| TOLERANCES | |
| APPLY TO DESIGN UNITS. CONVERSIONS ARE ONLY FOR REFERENCE UNLESS NOTED. TOLERANCES ARE ± | |
| DIM. mm | TOL. mm/in |
| NO PLACES | X 1/04 |
| ONE PLACE | X,X 0.4/016 |
| TWO PLACES | X,XX 0.15/009 |
| THREE PLACES | X,XXX 0.13/005 |
| ANGLES | |
| DESIGN UNITS | <input type="checkbox"/> METRIC <input checked="" type="checkbox"/> US CUSTOMARY |
| WEIGHT | |

Данный компонент на территории Российской Федерации

Вы можете приобрести в компании MosChip.

Для оперативного оформления запроса Вам необходимо перейти по данной ссылке:

<http://moschip.ru/get-element>

Вы можете разместить у нас заказ для любого Вашего проекта, будь то серийное производство или разработка единичного прибора.

В нашем ассортименте представлены ведущие мировые производители активных и пассивных электронных компонентов.

Нашей специализацией является поставка электронной компонентной базы двойного назначения, продукции таких производителей как XILINX, Intel (ex.ALTERA), Vicor, Microchip, Texas Instruments, Analog Devices, Mini-Circuits, Amphenol, Glenair.

Сотрудничество с глобальными дистрибьюторами электронных компонентов, предоставляет возможность заказывать и получать с международных складов практически любой перечень компонентов в оптимальные для Вас сроки.

На всех этапах разработки и производства наши партнеры могут получить квалифицированную поддержку опытных инженеров.

Система менеджмента качества компании отвечает требованиям в соответствии с ГОСТ Р ИСО 9001, ГОСТ РВ 0015-002 и ЭС РД 009

Офис по работе с юридическими лицами:

105318, г.Москва, ул.Щербаковская д.3, офис 1107, 1118, ДЦ «Щербаковский»

Телефон: +7 495 668-12-70 (многоканальный)

Факс: +7 495 668-12-70 (доб.304)

E-mail: info@moschip.ru

Skype отдела продаж:

moschip.ru

moschip.ru_4

moschip.ru_6

moschip.ru_9