

4

3

2

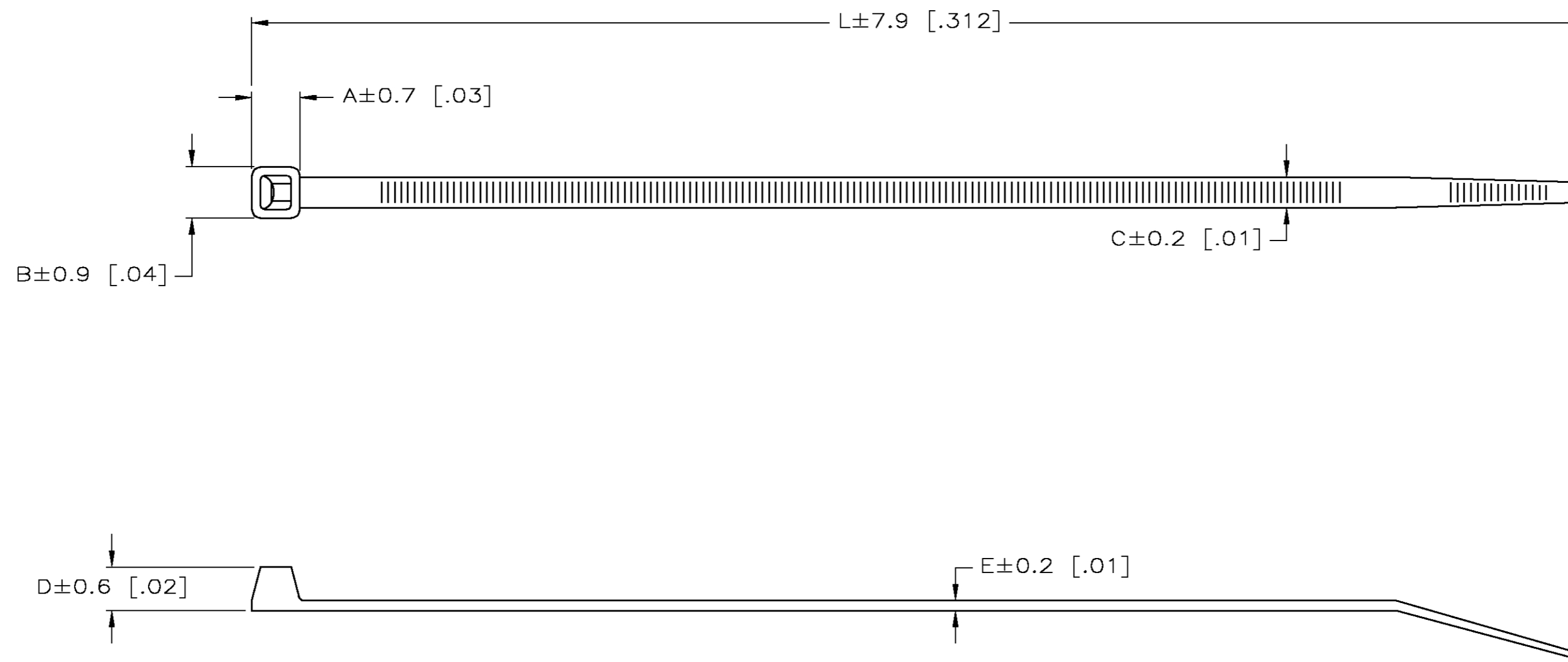
1

THIS DRAWING IS UNPUBLISHED. RELEASED FOR PUBLICATION
 © COPYRIGHT BY TYCO ELECTRONICS CORPORATION. ALL RIGHTS RESERVED.

LOC	DIST	REVISIONS			
P	LTR	DESCRIPTION	DATE	DWN	APVD
CM	00	M	OG3B-0203-04	26-MAY-04	SH DC

UNIT OF MEASURE	A	B	C	D	E	L	MAX BUNDLE DIAMETER	MIN TENSILE STRENGTH
[INCHES]	.287	.299	.181	.232	.047	7.95	1.75	50 LBS
MILLIMETERS	7.29	7.59	4.60	5.89	1.19	202.00	44.45	22.68 KG

1. PACKAGED IN HEAT SEALED 3 MILLIMETER POLYBAGS.
2. MIL NO. MS3367-1.



QTY/ BAG	COLOR	PART NUMBER
100	NATURAL HALAR	3-604772-0
1000	NATURAL	2-604772-9
1000	BLACK	2-604772-0
100	NATURAL	1-604772-9
100	BLACK	1-604772-0
1	NATURAL	604772-1

METRIC

THIS DRAWING IS A CONTROLLED DOCUMENT.

DWN: S. HOOVER	26-MAY-2004	Tyco Electronics Corporation Harrisburg, Pa 17105-3608
CHK: D. COLEY	26-MAY-2004	
APVD: D. COLEY	26-MAY-2004	
PRODUCT SPEC		
APPLICATION SPEC		NAME: CABLE TIE, 8 INCH
WEIGHT	A2 00779	DRAWING NO: C-604772
CUSTOMER DRAWING	SCALE: 2:1	SHEET 1 OF 1

RESTRICTED TO: M

604772

Данный компонент на территории Российской Федерации

Вы можете приобрести в компании MosChip.

Для оперативного оформления запроса Вам необходимо перейти по данной ссылке:

<http://moschip.ru/get-element>

Вы можете разместить у нас заказ для любого Вашего проекта, будь то серийное производство или разработка единичного прибора.

В нашем ассортименте представлены ведущие мировые производители активных и пассивных электронных компонентов.

Нашей специализацией является поставка электронной компонентной базы двойного назначения, продукции таких производителей как XILINX, Intel (ex.ALTERA), Vicor, Microchip, Texas Instruments, Analog Devices, Mini-Circuits, Amphenol, Glenair.

Сотрудничество с глобальными дистрибьюторами электронных компонентов, предоставляет возможность заказывать и получать с международных складов практически любой перечень компонентов в оптимальные для Вас сроки.

На всех этапах разработки и производства наши партнеры могут получить квалифицированную поддержку опытных инженеров.

Система менеджмента качества компании отвечает требованиям в соответствии с ГОСТ Р ИСО 9001, ГОСТ РВ 0015-002 и ЭС РД 009

Офис по работе с юридическими лицами:

105318, г.Москва, ул.Щербаковская д.3, офис 1107, 1118, ДЦ «Щербаковский»

Телефон: +7 495 668-12-70 (многоканальный)

Факс: +7 495 668-12-70 (доб.304)

E-mail: info@moschip.ru

Skype отдела продаж:

moschip.ru

moschip.ru_4

moschip.ru_6

moschip.ru_9