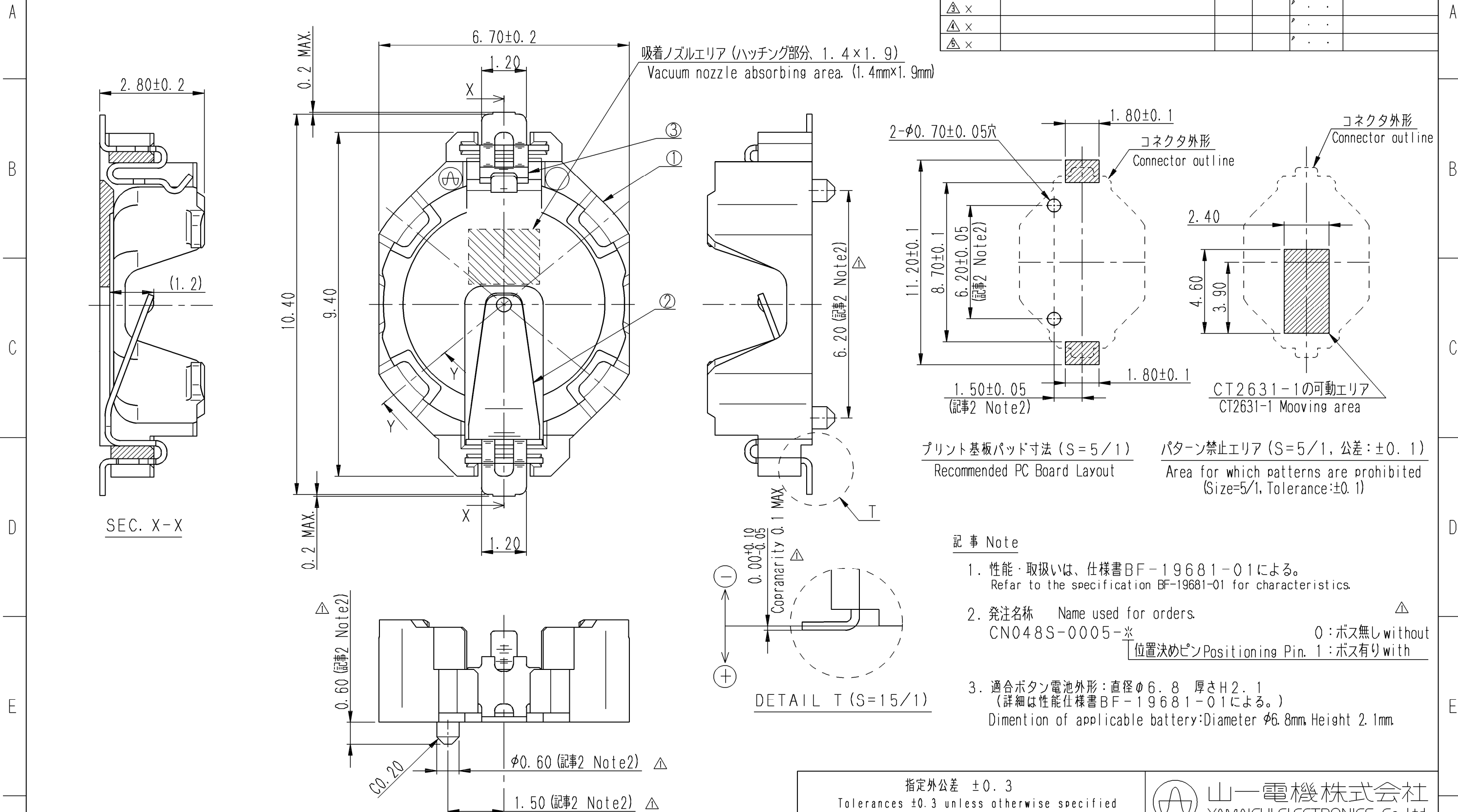


Please consult factory to verify latest revision.

| 記号×数 | 変更内容 | REVISION DESCRIPTION | 承認 | 担当 | 年・月・日 | 変更通知書番号 |
|------|------|----------------------|----|----|----------|----------|
| △×5 | 誤記訂正 | | 武山 | 三橋 | 00・12・25 | 技00-2954 |
| △× | | | | | | |
| △× | | | | | | |
| △× | | | | | | |
| △× | | | | | | |



プリント基板パッド寸法 (S=5/1) Recommended PC Board Layout
 パターン禁止エリア (S=5/1, 公差: ±0.1) Area for which patterns are prohibited (Size=5/1, Tolerance: ±0.1)

- 記事 Note
- 性能・取扱いは、仕様書BF-19681-01による。
Refer to the specification BF-19681-01 for characteristics.
 - 発注名称 Name used for orders. △
CN048S-0005-※ 0:ボス無し without
位置決めピン Positioning Pin. 1:ボス有り with
 - 適合ボタン電池外形: 直径φ6.8 厚さH2.1
(詳細は性能仕様書BF-19681-01による。) Dimention of applicable battery: Diameter φ6.8mm Height 2.1mm

| 3 | CT2631-2 | 1 | PB t0.15 | Au/Ni | BB-19683 |
|--------------|--------------------|------------|-------------------|-------------------|---------------------|
| 2 | CT2631-1 | 1 | | | |
| 1 | CN048S-04#1N-※ | 1 | LCP (GF) | NATURAL (UL94V-0) | BB-19682 |
| 部品番号 ITEM | 部品名 DESCRIPTION | 個数 QNT. | 材質・寸度 MATERIAL | 記事 CONTENT | 分解図番号 PART IDENT |

指定外公差 ±0.3
Tolerances ±0.3 unless otherwise specified

製作図面はBG-19681-01による。
Refer to manufacturing drws. BG-19681-01
梱包仕様書はDJ-19681-01による。
Packaging Method. DJ-19681-01

| | | | | | | |
|-------------------------------|------|------------|------------|------------|------------|-------------|
| 尺度 SCALE | 10/1 | 承認 APP. | 承認 APP. | 検図 CHK. | 製図 DRW. | 設計 DSGN. |
| 単位 DIMENSION | mm | 〃 | 〃 | 〃 | 〃 | 〃 |
| 三角図法 3RD. ANGLE PROJECTION | | 武山 | 穴倉 | 三橋 | 穴倉 | |

分類 (CLASS)
名称 (TITLE) CN048S-0005-※
図番 (DRW. NO.) BA-19681 Sheet No. / REV. B

Данный компонент на территории Российской Федерации

Вы можете приобрести в компании MosChip.

Для оперативного оформления запроса Вам необходимо перейти по данной ссылке:

<http://moschip.ru/get-element>

Вы можете разместить у нас заказ для любого Вашего проекта, будь то серийное производство или разработка единичного прибора.

В нашем ассортименте представлены ведущие мировые производители активных и пассивных электронных компонентов.

Нашей специализацией является поставка электронной компонентной базы двойного назначения, продукции таких производителей как XILINX, Intel (ex.ALTERA), Vicor, Microchip, Texas Instruments, Analog Devices, Mini-Circuits, Amphenol, Glenair.

Сотрудничество с глобальными дистрибьюторами электронных компонентов, предоставляет возможность заказывать и получать с международных складов практически любой перечень компонентов в оптимальные для Вас сроки.

На всех этапах разработки и производства наши партнеры могут получить квалифицированную поддержку опытных инженеров.

Система менеджмента качества компании отвечает требованиям в соответствии с ГОСТ Р ИСО 9001, ГОСТ РВ 0015-002 и ЭС РД 009

Офис по работе с юридическими лицами:

105318, г.Москва, ул.Щербаковская д.3, офис 1107, 1118, ДЦ «Щербаковский»

Телефон: +7 495 668-12-70 (многоканальный)

Факс: +7 495 668-12-70 (доб.304)

E-mail: info@moschip.ru

Skype отдела продаж:

moschip.ru

moschip.ru_4

moschip.ru_6

moschip.ru_9