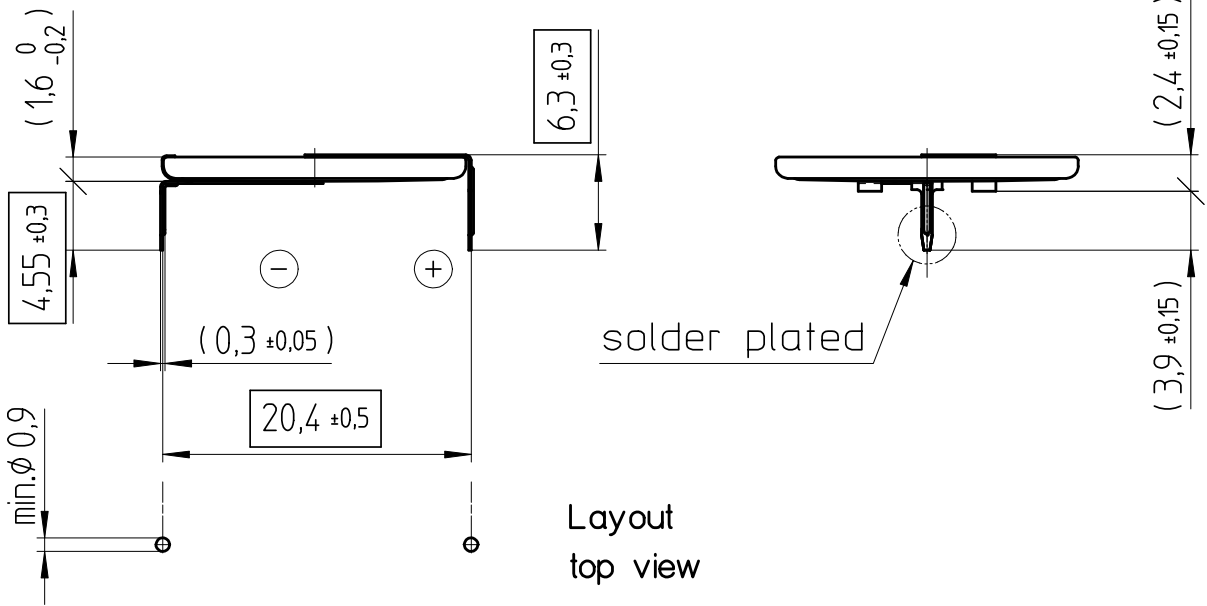
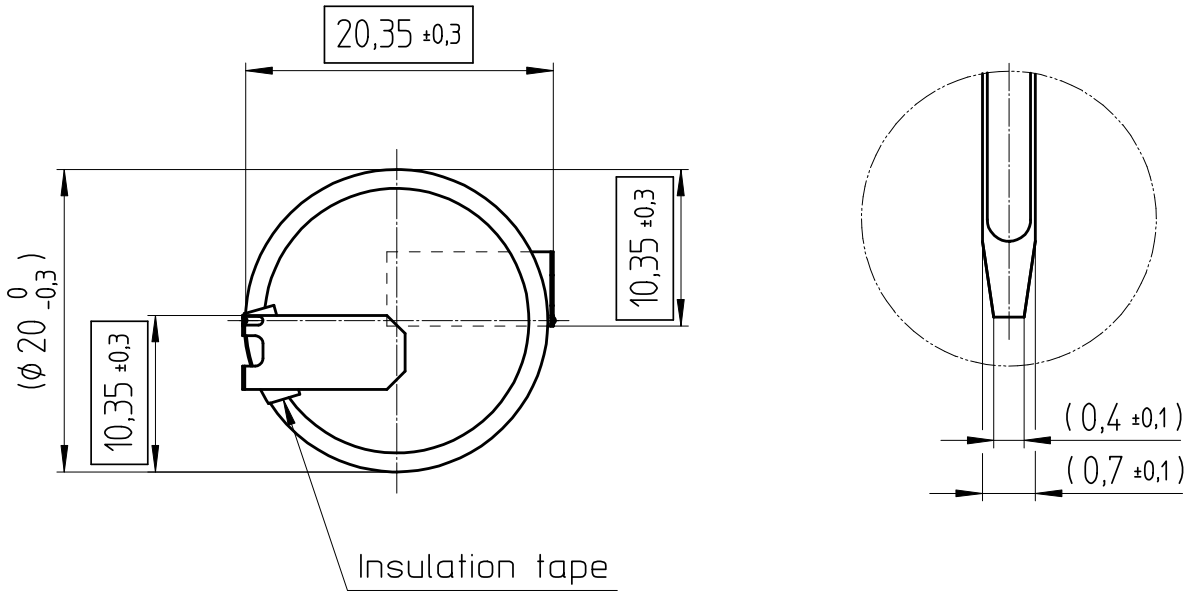


Art.-Number: 701593



Layout top view

Tab material: Stainless steel

All framed values will be used for dimension checking !

- Samples can deviate in the execution from the serie.

- Dimensions and tolerances can be specified only after the testing of the devices for the mass production definitely

| | | | | | | | | | | | | |
|----------------|---|--|--|--------------------------------|---|--|--|-----------|---------------------|----------|----------|-----|
| Rev. | ○ | | | Rev. | ○ | | | | Customer's Approval | | | |
| Rev. | ○ | | | Rev. | ○ | | | | Date | | | |
| Rev. | ○ | | | Rev. | ○ | | | | Signature | | | |
| Titel: | | | | | | | | Scale | Drawn | 16.08.06 | SRI | |
| CR2016 MFR FH1 | | | | | | | | | 2:1 | Checked | 16.08.06 | FKo |
| | | | | | | | | | | Approved | | |
| | | | | CH-4452 Itingen Switzerland | | | | 3.9107.4- | | | | |

Данный компонент на территории Российской Федерации

Вы можете приобрести в компании MosChip.

Для оперативного оформления запроса Вам необходимо перейти по данной ссылке:

<http://moschip.ru/get-element>

Вы можете разместить у нас заказ для любого Вашего проекта, будь то серийное производство или разработка единичного прибора.

В нашем ассортименте представлены ведущие мировые производители активных и пассивных электронных компонентов.

Нашей специализацией является поставка электронной компонентной базы двойного назначения, продукции таких производителей как XILINX, Intel (ex.ALTERA), Vicor, Microchip, Texas Instruments, Analog Devices, Mini-Circuits, Amphenol, Glenair.

Сотрудничество с глобальными дистрибьюторами электронных компонентов, предоставляет возможность заказывать и получать с международных складов практически любой перечень компонентов в оптимальные для Вас сроки.

На всех этапах разработки и производства наши партнеры могут получить квалифицированную поддержку опытных инженеров.

Система менеджмента качества компании отвечает требованиям в соответствии с ГОСТ Р ИСО 9001, ГОСТ РВ 0015-002 и ЭС РД 009

Офис по работе с юридическими лицами:

105318, г.Москва, ул.Щербаковская д.3, офис 1107, 1118, ДЦ «Щербаковский»

Телефон: +7 495 668-12-70 (многоканальный)

Факс: +7 495 668-12-70 (доб.304)

E-mail: info@moschip.ru

Skype отдела продаж:

moschip.ru

moschip.ru_4

moschip.ru_6

moschip.ru_9