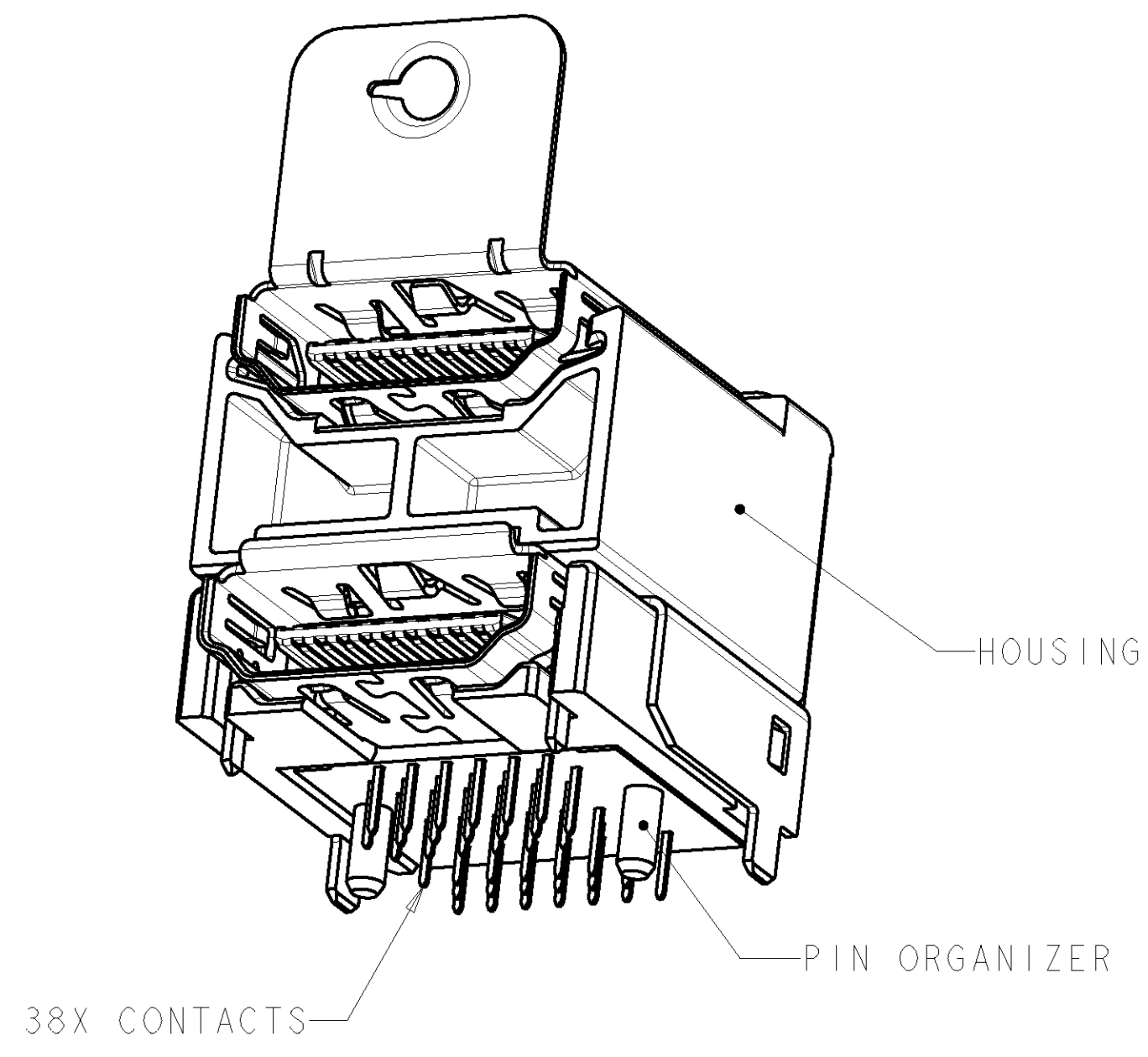
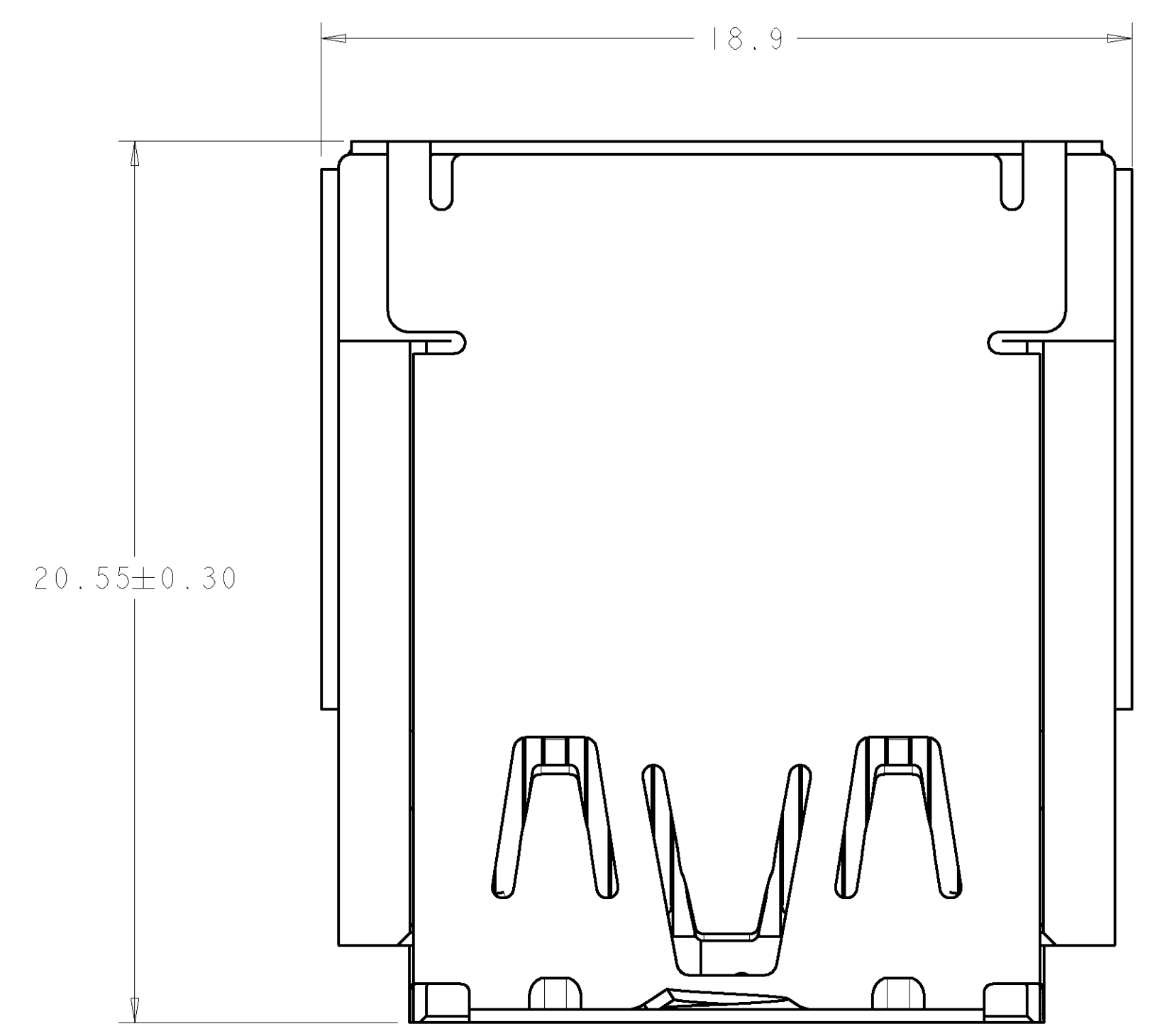
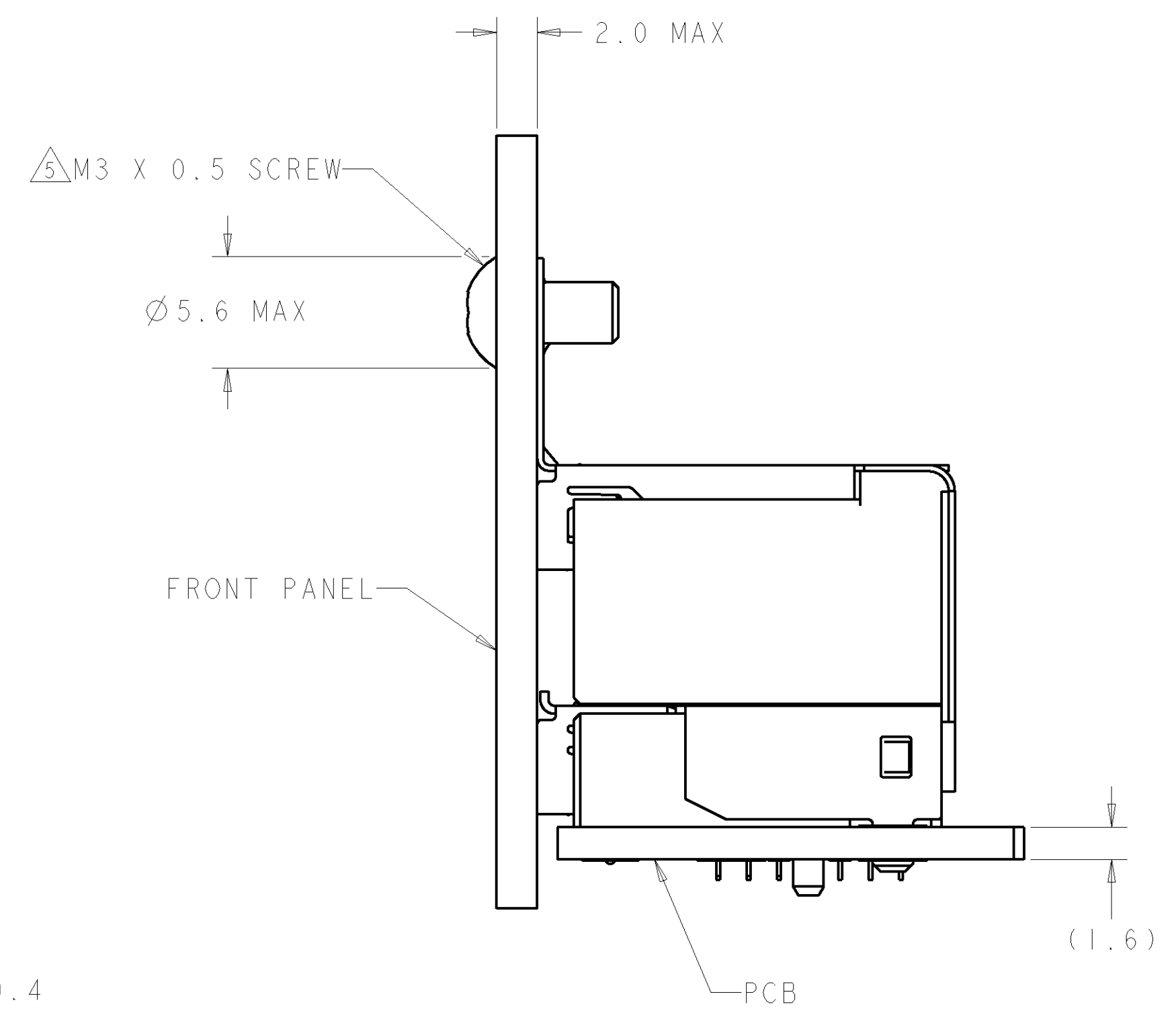
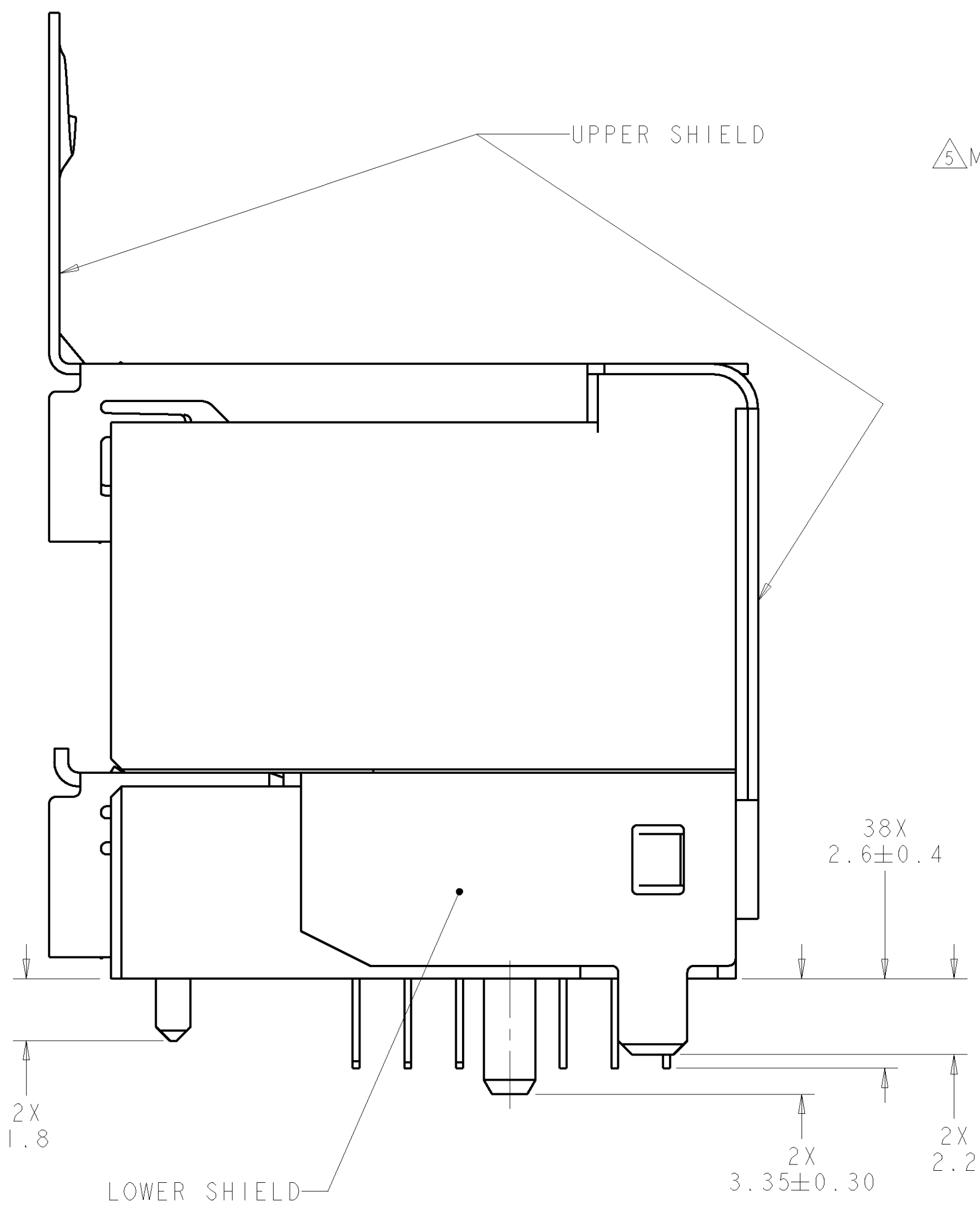
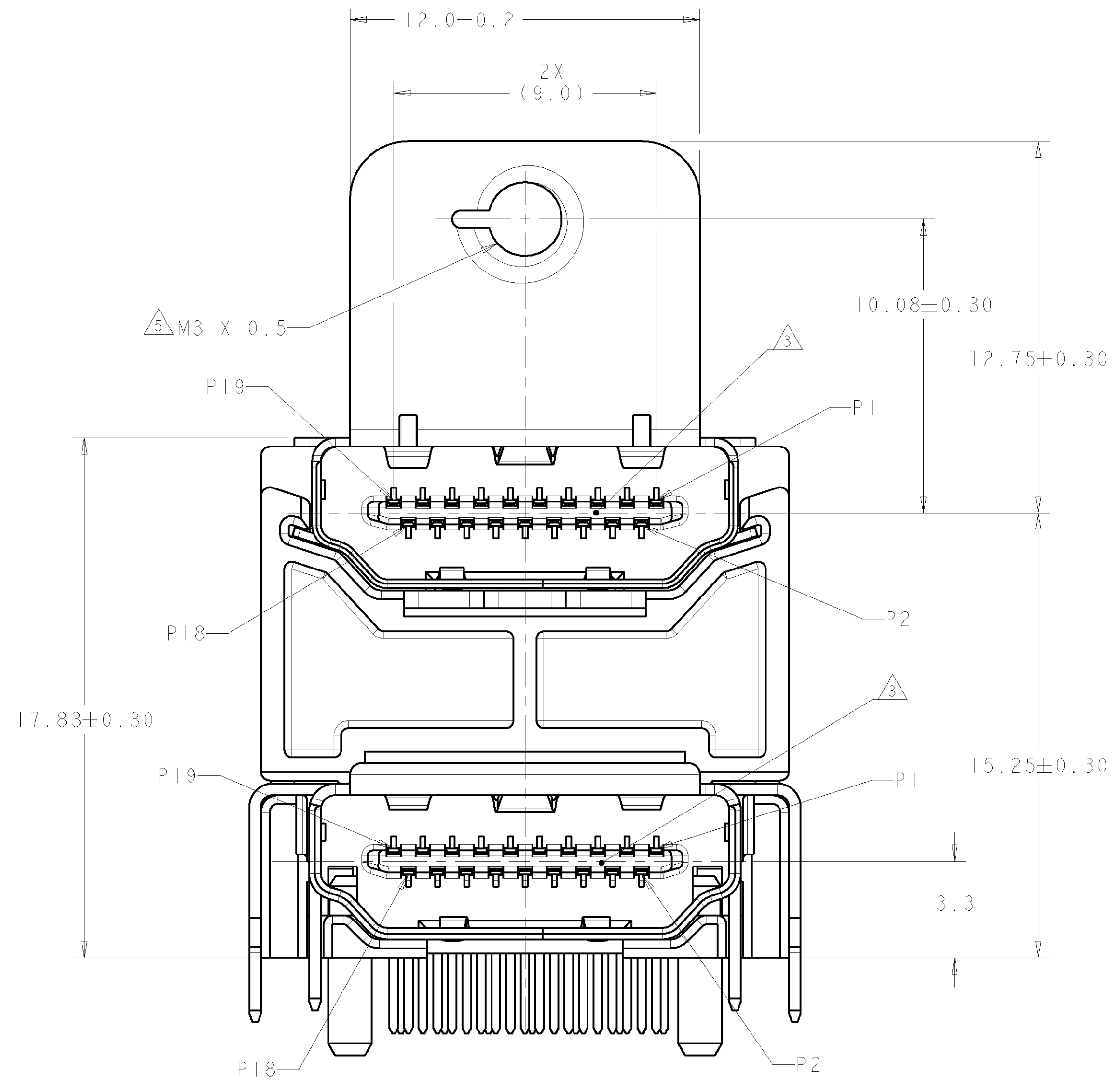


LOC		DIST		REVISIONS			
GP	00	REV	DATE	BY	CHK	APPV	DATE
A1		REVISED PER ECO-11-005033	21APR11	RK	HMR		



ISOMETRIC VIEW
SCALE 4:1

- 1 MATERIALS:
HOUSING & PIN ORGANIZER: HIGH TEMP THERMOPLASTIC, UL94V-0, BLACK.
CONTACTS: COPPER ALLOY
SHIELDS: STAINLESS STEEL
- 2 FINISH:
CONTACTS:
GOLD FLASH OVER
PALLADIUM-NICKEL PLATE, 0.3µm MIN TOTAL ON THE MATING SURFACE,
2µm MIN TIN PLATE ON THE SOLDER-TAIL,
2µm MIN NICKEL UNDERPLATE ON THE ENTIRE CONTACT.
OR
0.3µm MIN GOLD PLATE ON THE MATING SURFACE,
2µm MIN TIN PLATE ON THE SOLDER-TAIL,
2µm MIN NICKEL UNDERPLATE ON THE ENTIRE CONTACT.
LOWER SHIELD:
0.75µm MIN TIN OVER
0.8µm MIN NICKEL UNDERPLATE
- 3 INTERFACE DIMENSIONS ARE PER HDMI SPECIFICATION VERSION 1.3a.
4. WAVE SOLDER COMPATIBLE PER 109-202, CONDITION B, NO CLEAN FLUX IS RECOMMENDED.
- 5 APPLIED TORQUE MUST NOT EXCEED 4 kg-cm (3.47 in-lbs).
- 6 HOLES INDICATED ARE NOT REQUIRED FOR MOUNTING OF 188811-1 BUT MUST BE ADDED TO ENABLE INTERCHANGEABILITY WITH 1746679.



INSTALLED CONDITION VIEW
SCALE 4:1

188811-1
PART NO

DIMENSIONS:		TOLERANCES UNLESS OTHERWISE SPECIFIED:		DWN J. McCLINTON 16 JAN 2007		TE Connectivity	
mm	0 PLC ±0.3	1 PLC ±0.3	2 PLC ±0.05	3 PLC ±0.05	4 PLC ±0.05	APVD J. McCLELLAN 16 JAN 2007	NAME
	ANGLES ±0.5			APVD J. REISINGER 16 JAN 2007		CONNECTOR ASSEMBLY, HDMI STACKED	
MATERIAL	FINISH	WEIGHT	SIZE	CAGE CODE	DRAWING NO	RESTRICTED TO	
			A100779	C=188811			
CUSTOMER DRAWING		SCALE 8:1		SHEET 1 OF 2		REV A1	

Данный компонент на территории Российской Федерации

Вы можете приобрести в компании MosChip.

Для оперативного оформления запроса Вам необходимо перейти по данной ссылке:

<http://moschip.ru/get-element>

Вы можете разместить у нас заказ для любого Вашего проекта, будь то серийное производство или разработка единичного прибора.

В нашем ассортименте представлены ведущие мировые производители активных и пассивных электронных компонентов.

Нашей специализацией является поставка электронной компонентной базы двойного назначения, продукции таких производителей как XILINX, Intel (ex.ALTERA), Vicor, Microchip, Texas Instruments, Analog Devices, Mini-Circuits, Amphenol, Glenair.

Сотрудничество с глобальными дистрибьюторами электронных компонентов, предоставляет возможность заказывать и получать с международных складов практически любой перечень компонентов в оптимальные для Вас сроки.

На всех этапах разработки и производства наши партнеры могут получить квалифицированную поддержку опытных инженеров.

Система менеджмента качества компании отвечает требованиям в соответствии с ГОСТ Р ИСО 9001, ГОСТ РВ 0015-002 и ЭС РД 009

Офис по работе с юридическими лицами:

105318, г.Москва, ул.Щербаковская д.3, офис 1107, 1118, ДЦ «Щербаковский»

Телефон: +7 495 668-12-70 (многоканальный)

Факс: +7 495 668-12-70 (доб.304)

E-mail: info@moschip.ru

Skype отдела продаж:

moschip.ru

moschip.ru_4

moschip.ru_6

moschip.ru_9