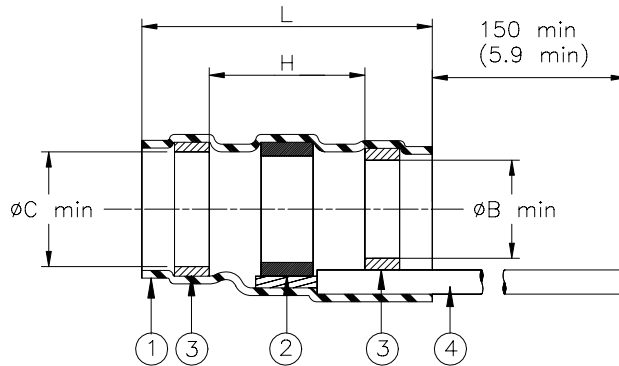


## SPECIFICATION CONTROL DRAWING



| Product Revision |   | Ident Code | Product Dimensions  |                 |                 |                 | Cable Dimensions |                 |                 |
|------------------|---|------------|---------------------|-----------------|-----------------|-----------------|------------------|-----------------|-----------------|
| Product Name     |   |            | L±1.75<br>(L±0.075) | øB<br>min       | øC<br>min       | H<br>min        | øE<br>max        | øF<br>min       | øD<br>max       |
| SO96-1-55-22-95  | A | SO961R     | 16.5<br>(0.650)     | 1.90<br>(0.075) | 2.67<br>(0.105) | 8.20<br>(0.322) | 2.67<br>(0.105)  | 0.90<br>(0.035) | 1.90<br>(0.075) |
| SO96-2-55-22-95  | A | SO962R     | 16.5<br>(0.650)     | 2.67<br>(0.105) | 3.68<br>(0.145) | 8.20<br>(0.322) | 3.68<br>(0.145)  | 1.40<br>(0.055) | 2.67<br>(0.105) |
| SO96-3-55-22-95  | A | SO963R     | 16.5<br>(0.650)     | 4.32<br>(0.170) | 5.08<br>(0.200) | 8.20<br>(0.322) | 5.08<br>(0.200)  | 2.15<br>(0.085) | 4.32<br>(0.170) |
| SO96-4-55-22-95  | A | SO964R     | 19.1<br>(0.750)     | 5.97<br>(0.235) | 6.48<br>(0.255) | 8.20<br>(0.322) | 6.48<br>(0.255)  | 3.30<br>(0.130) | 5.97<br>(0.235) |
| SO96-5-55-22-95  | A | SO965R     | 19.1<br>(0.750)     | 6.98<br>(0.275) | 7.62<br>(0.300) | 8.20<br>(0.322) | 7.62<br>(0.300)  | 4.30<br>(0.170) | 6.98<br>(0.275) |

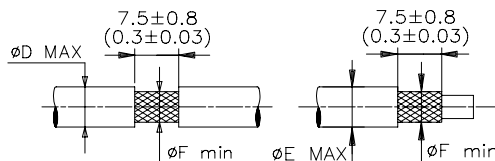
### MATERIALS

- INSULATION SLEEVE: Heat-shrinkable, transparent blue, radiation cross-linked modified polyvinylidene fluoride.
- SOLDER PREFORM WITH FLUX AND THERMAL INDICATOR:  
 SOLDER: TYPE Sn96 per ANSI-J-STD-006.  
 FLUX: TYPE ROM1 per ANSI-J-STD-004.  
 THERMAL INDICATOR: Color change orange to colorless.
- MELTABLE RINGS: Environment resistant thermoplastic. Color: blue.
- PRE-INSTALLED LEAD: Raychem 55A0813-22-95 in accordance with MIL-W-22759/41-22-95 AWG22 stranded nickel plated copper. Color: white with green stripe.

### APPLICATION

- These parts are designed to an environment resistant shield termination on cables, rated for 150°C minimum, meeting the dimensional criteria listed, having nickel-plated shields and insulations compatible with the insert material.  
See MIL-S-83519/1 or consult Raychem.
- Temperature range: -55°C to +175°C.
- Parts shall be marked with identification code per table.
- Install using Raychem-approved convection or infra-red heating tools in accordance with Raychem Process Standard RCPS-100-70. Infrared tools are not recommended for use with black jackets.

For best results, prepare the wire as shown:



\* A trademark of Raychem Corporation.

|   |   |   |  |   |                |                  |                  |
|---|---|---|--|---|----------------|------------------|------------------|
| <b>Raychem Interconnect</b><br><small>a division of tyco ELECTRONICS</small><br>300 Constitution Drive<br>Menlo Park, CA 94025, USA |   | THERMOFIT<br>DEVICES  |  | TITLE:<br><b>SOLDERSLEEVE* DEVICE SHIELD<br/>                 TERMINATION WITH LEADS, HIGH<br/>                 TEMPERATURE IMMERSION RESISTANT</b> |                |                  |                  |
| UNLESS OTHERWISE SPECIFIED DIMENSIONS ARE IN MILLIMETERS.<br>INCHES DIMENSIONS ARE BETWEEN BRACKETS.                                |   |   |  | DOCUMENT NO.: <b>SO96-X-55-22-95</b>  |                |                  |                  |
| TOLERANCES:<br>0.00 N/A<br>0.0 N/A<br>0 N/A   | ANGLES: N/A<br><br>ROUGHNESS IN<br>MICRON | Raychem reserves the right to amend this drawing at any time. Users should evaluate the suitability of the product for their application. |  | DCR NUMBER:<br>D000002  |                | REPLACES:<br>N/A |                  |
| DRAWN BY:<br>M. FORONDA   | DATE:<br>06-Jan-00                        | PROD. REV.:<br>SEE TABLE  |  | DOC ISSUE:<br>0   | SCALE:<br>None | SIZE:<br>A       | SHEET:<br>1 of 1 |

If this document is printed it becomes uncontrolled. Check for the latest revision

## Данный компонент на территории Российской Федерации

### Вы можете приобрести в компании MosChip.

Для оперативного оформления запроса Вам необходимо перейти по данной ссылке:

<http://moschip.ru/get-element>

Вы можете разместить у нас заказ для любого Вашего проекта, будь то серийное производство или разработка единичного прибора.

В нашем ассортименте представлены ведущие мировые производители активных и пассивных электронных компонентов.

Нашей специализацией является поставка электронной компонентной базы двойного назначения, продукции таких производителей как XILINX, Intel (ex.ALTERA), Vicor, Microchip, Texas Instruments, Analog Devices, Mini-Circuits, Amphenol, Glenair.

Сотрудничество с глобальными дистрибьюторами электронных компонентов, предоставляет возможность заказывать и получать с международных складов практически любой перечень компонентов в оптимальные для Вас сроки.

На всех этапах разработки и производства наши партнеры могут получить квалифицированную поддержку опытных инженеров.

Система менеджмента качества компании отвечает требованиям в соответствии с ГОСТ Р ИСО 9001, ГОСТ РВ 0015-002 и ЭС РД 009

### Офис по работе с юридическими лицами:

105318, г.Москва, ул.Щербаковская д.3, офис 1107, 1118, ДЦ «Щербаковский»

Телефон: +7 495 668-12-70 (многоканальный)

Факс: +7 495 668-12-70 (доб.304)

E-mail: [info@moschip.ru](mailto:info@moschip.ru)

Skype отдела продаж:

moschip.ru

moschip.ru\_4

moschip.ru\_6

moschip.ru\_9